

ORIGINALBETRIEBSANLEITUNG

WICHTIG

VOR GEBRAUCH SORGFÄLTIG LESEN
AUFBEWAHREN FÜR SPÄTERES NACHSCHLAGEN



brose



Betriebsanleitung BULLS Brose Topology

Lacuba EVO 10, Lacuba EVO 10S, Lacuba EVO Cross, Lacuba EVO Lite 12, Lacuba EVO Lite 5F

21-17-1071, 21-17-1072, 21-17-1073, 21-17-1074, 21-17-1075, 21-17-1076, 21-17-1077, 21-17-1078, 21-17-1083,
21-17-1084, 21-17-1085, 21-17-1086, 21-17-1087

Inhaltsverzeichnis

| | | | | | |
|---------|--|----|---------|--------------------------------------|----|
| 1 | Über diese Betriebsanleitung | 6 | 3.1.2.2 | Federgabel | 15 |
| 1.1 | Hersteller | 6 | 3.1.2.3 | Stahlfedergabe | 17 |
| 1.2 | Sprache | 6 | 3.1.2.4 | Lufffedergabel | 17 |
| 1.3 | Gesetze, Normen und Richtlinien | 6 | 3.1.3 | Bremssystem | 18 |
| 1.4 | Zu Ihrer Information | 6 | 3.1.3.1 | Scheibenbremse | 18 |
| 1.4.1 | Warnhinweise | 6 | 3.1.4 | Elektrisches Antriebssystem | 19 |
| 1.4.2 | Textauszeichnungen | 7 | 3.1.4.1 | Motor | 19 |
| 1.5 | Typenschild | 8 | 3.1.4.2 | Akku | 19 |
| 1.6 | Typennummer und Modell | 9 | 3.1.5 | Bordcomputer | 20 |
| 1.7 | Betriebsanleitung identifizieren | 9 | 3.1.5.1 | Bedienelement | 20 |
| 2 | Sicherheit | 10 | 3.2 | Bestimmungsgemäße Verwendung | 21 |
| 2.1 | Restrisiken | 10 | 3.3 | Nichtbestimmungsgemäße Verwendung | 22 |
| 2.1.1 | Brand- und Explosionsgefahr | 10 | 3.3.1 | Höchstes zulässiges Gesamtgewicht | 23 |
| 2.1.1.1 | Akku | 10 | 3.4 | Technische Daten | 24 |
| 2.1.1.2 | Überhitztes Ladegerät | 10 | 3.4.1 | Pedelec | 24 |
| 2.1.1.3 | Heißgelaufene Bauteile | 10 | 3.4.2 | Motor Brose Drive S | 24 |
| 2.1.2 | Elektrischer Schlag | 10 | 3.4.3 | Motor Brose Drive T | 24 |
| 2.1.2.1 | Beschädigungen | 10 | 3.4.4 | Bordcomputer Brose Topology | 24 |
| 2.1.2.2 | Wassereintritt | 10 | 3.4.5 | Akku SuperCore 750 | 24 |
| 2.1.2.3 | Überbrückung | 10 | 3.4.6 | Akku SuperCore 555 | 25 |
| 2.1.3 | Sturzgefahr | 11 | 3.4.7 | Emissionen | 25 |
| 2.1.3.1 | Fehleinstellung Schnellspanner | 11 | 3.4.8 | Anzugsmoment | 25 |
| 2.1.3.2 | Falsches Anzugsmoment | 11 | 3.5 | Steuerungs- und Anzeigenbeschreibung | 26 |
| 2.1.4 | Amputationsgefahr | 11 | 3.5.1 | Lenker | 26 |
| 2.1.5 | Schlüssel abbrechen | 11 | 3.5.2 | Bordcomputer | 26 |
| 2.2 | Giftige Substanzen | 11 | 3.5.2.1 | <Basis-Anzeige> | 26 |
| 2.2.1 | Bremsflüssigkeit | 11 | 3.5.2.2 | <Set-Anzeige> | 27 |
| 2.2.2 | Federungsöl | 11 | 3.5.2.3 | Tag- und Nachtmodus | 28 |
| 2.2.3 | Defekter Akku | 11 | 3.5.2.4 | Systemmeldung | 28 |
| 2.3 | Anforderungen an den Fahrer | 11 | 3.5.3 | Anzeige Ladezustand (Akku) | 28 |
| 2.4 | Schutzbedürftige Gruppen | 11 | 3.6 | Umgebungsanforderungen | 29 |
| 2.5 | Persönliche Schutzausrüstung | 12 | 4 | Transport und Lagern | 31 |
| 2.6 | Sicherheitskennzeichen und Sicherheitshinweise | 12 | 4.1 | Physikalische Transporteigenschaften | 31 |
| 2.7 | Verhalten im Notfall | 12 | 4.2 | Vorgesehene Griffe/Hebepunkte | 31 |
| 2.7.1 | Gefahrensituation im Straßenverkehr | 12 | 4.3 | Transport | 32 |
| 2.7.2 | Ausgelaufene Bremsflüssigkeit | 12 | 4.3.1 | Transportsicherung Bremse nutzen | 32 |
| 2.7.3 | Austretende Akku Dämpfe | 13 | 4.3.2 | Pedelec transportieren | 32 |
| 2.7.4 | Akku Brand | 13 | 4.3.3 | Pedelec versenden | 32 |
| 2.7.5 | Ausgelaufene Bremsflüssigkeit | 13 | 4.3.4 | Akku transportieren | 32 |
| 2.7.6 | Ausgelaufene Schmierstoffe und Öle aus der Gabel | 13 | 4.3.5 | Akku versenden | 32 |
| 2.7.7 | Ausgelaufene Schmierstoffe und Öle aus dem Hinterbau-Dämpfer | 13 | 4.4 | Lagern | 33 |
| 3 | Übersicht | 14 | 4.4.1 | Lagerungsmodus | 33 |
| 3.1 | Beschreibung | 15 | 4.4.1.1 | Aktivieren | 33 |
| 3.1.1 | Rad | 15 | 4.4.1.2 | Deaktivieren | 33 |
| 3.1.1.1 | Ventil | 15 | 4.4.2 | Betriebspause | 33 |
| 3.1.2 | Federung | 15 | 4.4.2.1 | Betriebspause vorbereiten | 33 |
| 3.1.2.1 | Starre Gabel | 15 | 4.4.2.2 | Betriebspause durchführen | 34 |
| | | | 5 | Montage | 35 |

| | | | | | |
|---------|---|----|----------|---|----|
| 5.1 | Benötigte Werkzeuge | 35 | 6.12 | Akku | 55 |
| 5.2 | Auspacken | 35 | 6.12.1 | Akku herausnehmen | 55 |
| 5.2.1 | Lieferumfang | 35 | 6.12.2 | Akku einsetzen | 55 |
| 5.3 | In Betrieb nehmen | 35 | 6.12.3 | Akku laden | 56 |
| 5.4 | Akku vorbereiten | 36 | 6.12.4 | Akku aufwecken | 56 |
| 5.4.1 | Akku prüfen | 36 | 6.13 | Elektrisches Antriebssystem | 57 |
| 5.4.2 | Akku-Sicherungshebel nachrüsten | 36 | 6.13.1 | Elektrisches Antriebssystem einschalten | 57 |
| 5.4.2.1 | Rahmen vorbereiten | 36 | 6.13.2 | Antriebssystem ausschalten | 57 |
| 5.4.2.2 | Sicherungshebel montieren | 36 | 6.14 | Bordcomputer | 58 |
| 5.4.3 | Laufрад in Suntour-Gabel montieren | 37 | 6.14.1 | Bordcomputer einschalten | 58 |
| 5.4.4 | Vorbau und Lenker prüfen | 37 | 6.14.2 | Bordcomputer ausschalten | 58 |
| 5.4.4.1 | Verbindungen prüfen | 37 | 6.14.3 | Fahrlicht nutzen | 58 |
| 5.4.4.2 | Fester Sitz | 37 | 6.14.4 | Schiebehilfe nutzen | 59 |
| 5.4.4.3 | Lagerspiel prüfen | 38 | 6.14.5 | Unterstützungslevel wählen | 59 |
| 5.5 | Verkauf des Pedelecs | 38 | 6.14.6 | Reiseinformationen wechseln | 60 |
| 6 | Betrieb | 39 | 6.14.7 | Systeminformationen ändern | 60 |
| 6.1 | Risiken und Gefährdungen | 39 | 6.14.7.1 | Hintergrundfarbe einstellen | 60 |
| 6.2 | Persönliche Schutzausrüstung | 40 | 6.14.7.2 | Einheiten einstellen | 61 |
| 6.3 | Tipps für eine höhere Reichweite | 41 | 6.14.7.3 | Hintergrundbeleuchtung einstellen | 61 |
| 6.4 | Fehlermeldungen | 42 | 6.14.7.4 | Uhr einstellen | 61 |
| 6.4.1 | Fehlermeldung Display | 42 | 6.14.7.5 | PIN-Abfrage ein- und ausschalten | 62 |
| 6.5 | Einweisung und Kundendienst | 44 | 6.14.7.6 | PIN ändern | 62 |
| 6.6 | Pedelec anpassen | 44 | 6.14.7.7 | Einstellungen zurücksetzen | 63 |
| 6.6.1 | Sattel einstellen | 44 | 6.15 | Bremse | 64 |
| 6.6.1.1 | Sattelleigung einstellen | 44 | 6.15.1 | Bremshebel nutzen | 64 |
| 6.6.1.2 | Sitzhöhe ermitteln | 44 | 6.16 | Federung und Dämpfung | 65 |
| 6.6.1.3 | Sitzhöhe mit Schnellspanner einstellen | 44 | 6.16.1 | Druckstufendämpfer der Federgabel | 65 |
| 6.6.1.4 | Sitzposition einstellen | 45 | 6.16.1.1 | Suntour Druckstufendämpfer einstellen | 66 |
| 6.6.2 | Lenker einstellen | 46 | 6.17 | Gangschaltung | 67 |
| 6.6.3 | Vorbau einstellen | 46 | 6.17.1 | Kettenschaltung nutzen | 67 |
| 6.6.3.1 | Lenkerhöhe einstellen | 46 | 6.18 | Pedelec parken | 68 |
| 6.6.3.2 | Spannkraft Schnellspanner einstellen | 46 | 7 | Reinigen und Pflegen | 69 |
| 6.6.4 | Bremse einstellen | 46 | 7.1 | Reinigung nach jeder Fahrt | 70 |
| 6.6.4.1 | Bremsbeläge einfahren | 47 | 7.1.1 | Federgabel reinigen | 70 |
| 6.6.5 | SAG der Dämpfung einstellen | 47 | 7.1.2 | Pedale reinigen | 70 |
| 6.6.5.1 | Suntour Gabel Stahlfederung einstellen | 47 | 7.2 | Grundreinigung | 71 |
| 6.6.5.2 | Suntour Gabel Luftfederung einstellen | 48 | 7.2.1 | Rahmen reinigen | 71 |
| 6.6.6 | Zugstufendämpfung einstellen | 49 | 7.2.2 | Vorbau reinigen | 71 |
| 6.6.6.1 | Suntour Luftfedergabel einstellen | 49 | 7.2.3 | Laufрад reinigen | 71 |
| 6.7 | Zubehör | 50 | 7.2.4 | Antriebsselemente reinigen | 71 |
| 6.7.1 | Kindersitz | 50 | 7.2.5 | Kette reinigen | 71 |
| 6.7.2 | Anhänger | 51 | 7.2.6 | Akku reinigen | 72 |
| 6.7.2.1 | Anhänger Freigaben von enviolo Nabenschaltung | 51 | 7.2.7 | Bordcomputer reinigen | 72 |
| 6.7.3 | Gepäckträger | 52 | 7.2.8 | Motor reinigen | 72 |
| 6.7.4 | Handyhalter | 52 | 7.2.9 | Bremse reinigen | 72 |
| 6.7.5 | Federgabel Schraubenfeder | 52 | 7.2.10 | Sattel reinigen | 72 |
| 6.7.6 | Tubeless und Airless | 52 | 7.3 | Pflege | 73 |
| 6.8 | Checkliste vor jeder Fahrt | 53 | 7.3.1 | Rahmen pflegen | 73 |
| 6.9 | Seitenständer hochkappen | 54 | 7.3.2 | Vorbau pflegen | 73 |
| 6.10 | Gepäckträger nutzen | 54 | 7.3.3 | Federgabel pflegen | 73 |
| 6.11 | Sattel nutzen | 54 | | | |

| | | | | | |
|---------|--|----|---------|--|-----|
| 7.3.4 | Antriebsselemente pflegen | 73 | | Fülldruck prüfen und korrigieren, Auto Ventil | 82 |
| 7.3.5 | Pedal pflegen | 73 | | | |
| 7.3.6 | Kette pflegen | 73 | 8.4.2 | Bremssystem | 82 |
| 7.4 | Instandhalten | 74 | 8.4.3 | Bremsbeläge auf Verschleiß prüfen | 82 |
| 7.4.1 | Laufrad | 74 | 8.4.4 | Druckpunkt prüfen | 83 |
| 7.4.1.1 | Reifen prüfen | 74 | 8.4.5 | Bremsscheiben auf Verschleiß prüfen | 83 |
| 7.4.1.2 | Felgen prüfen | 74 | 8.4.6 | Elektrische Leitungen und Bremszüge prüfen | 83 |
| 7.4.1.3 | Fülldruck prüfen und korrigieren | 74 | | | |
| 7.4.1.4 | Fülldruck prüfen und korrigieren, Auto Ventil | 75 | 8.4.7 | Gangschaltung prüfen | 83 |
| | | | 8.4.8 | Vorbau prüfen | 83 |
| 7.4.2 | Bremssystem | 75 | 8.4.9 | Riemen- und Kettenspannung prüfen | 83 |
| 7.4.3 | Bremsbeläge auf Verschleiß prüfen | 75 | 9 | Fehlersuche, Störungsbeseitigung und Reparatur | 84 |
| 7.4.4 | Druckpunkt prüfen | 76 | 9.1 | Fehlersuche und Störungsbeseitigung | 84 |
| 7.4.5 | Bremsscheiben auf Verschleiß prüfen | 76 | 9.1.1 | Antriebssystem oder Bildschirm starten nicht | 84 |
| 7.4.6 | Elektrische Leitungen und Bremszüge prüfen | 76 | 9.1.2 | Fehlermeldung | 84 |
| 7.4.7 | Gangschaltung prüfen | 76 | 9.1.3 | Unterstützungsfunktionsfehler | 85 |
| 7.4.8 | Vorbau prüfen | 76 | 9.1.4 | Akkufehler | 86 |
| 7.4.9 | USB-Anschluss prüfen | 76 | 9.1.5 | Bildschirmfehler | 87 |
| 7.4.10 | Kettenspannung prüfen | 76 | 9.1.6 | Beleuchtung funktioniert nicht | 87 |
| 8 | Reinigen und Pflegen | 77 | 9.1.7 | Sonstige Fehler | 87 |
| 8.1 | Reinigung nach jeder Fahrt | 77 | 9.1.8 | Federgabel | 89 |
| 8.1.1 | Federgabel reinigen | 77 | 9.1.8.1 | Zu schnelles Ausfedern | 89 |
| 8.1.2 | Hinterbau-Dämpfer reinigen | 77 | 9.1.8.2 | Zu langsames Ausfedern | 90 |
| 8.1.3 | Pedale reinigen | 77 | 9.1.8.3 | Federung am Berg zu weich | 91 |
| 8.2 | Grundreinigung | 78 | 9.1.8.4 | Zu harte Dämpfung bei Unebenheiten | 92 |
| 8.2.1 | Rahmen reinigen | 78 | 9.2 | Reparatur | 93 |
| 8.2.2 | Vorbau reinigen | 78 | 9.2.1 | Original-Teile und -Schmierstoffe | 93 |
| 8.2.3 | Laufrad reinigen | 78 | 9.2.2 | Beleuchtung austauschen | 93 |
| 8.2.4 | Antriebsselemente reinigen | 78 | 9.2.3 | Scheinwerfer einstellen | 93 |
| 8.2.5 | Hinterbau-Dämpfer reinigen | 79 | 9.2.4 | Prüfung der Reifenfreiheit | 93 |
| 8.2.6 | Kette reinigen | 79 | 10 | Wiederverwerten und Entsorgen | 94 |
| 8.2.7 | Akku reinigen | 79 | 10.1 | Dokumente | 95 |
| 8.2.8 | Bordcomputer reinigen | 79 | 10.2 | Teileliste | 95 |
| 8.2.9 | Motor reinigen | 79 | 10.2.1 | Lacuba EVO 10 | 95 |
| 8.2.10 | Bremse reinigen | 80 | 10.2.2 | Lacuba EVO 10S | 96 |
| 8.3 | Pflege | 80 | 10.2.3 | Lacuba EVO Cross | 97 |
| 8.3.1 | Rahmen pflegen | 80 | 10.2.4 | Lacuba EVO Lite 5F | 98 |
| 8.3.2 | Vorbau pflegen | 80 | 10.2.5 | Lacuba EVO Lite 12 | 99 |
| 8.3.3 | Gabel pflegen | 80 | 10.3 | Montageprotokoll | 100 |
| 8.3.4 | Antriebsselemente pflegen | 80 | 10.4 | Wartungsanleitung | 102 |
| 8.3.5 | Pedal pflegen | 80 | 10.5 | Bohrschablone SuperCore | 106 |
| 8.3.6 | Kette pflegen | 80 | 12 | Glossar | 107 |
| 8.4 | Instandhalten | 81 | 12.1 | Abkürzungen | 110 |
| 8.4.1 | Laufrad | 81 | 12.2 | Vereinfachte Begriffe | 110 |
| 8.4.1.1 | Reifen prüfen | 81 | 13 | Anhang | 111 |
| 8.4.1.2 | Felgen prüfen | 81 | l. | Original EG-/EU-Konformitätserklärung | 111 |
| 8.4.1.3 | Fülldruck prüfen und korrigieren, Blitzventil | 81 | 14 | Stichwortverzeichnis | 112 |
| 8.4.1.4 | Fülldruck prüfen und korrigieren, Französisches Ventil | 82 | | | |
| 8.4.1.5 | | | | | |

Danke für Ihr Vertrauen!

Pedelecs von BULLS sind Fahrzeuge von höchster Qualität. Sie haben eine gute Wahl getroffen. Endmontage, Beratung und Einweisung werden von Ihrem Fachhändler durchgeführt. Egal ob Wartung, Umbau oder Reparatur – Ihr Fachhändler wird auch zukünftig für Sie da sein.

Hinweis

Die *Betriebsanleitung* ersetzt nicht die persönliche Einweisung durch den ausliefernden Fachhändler.

Die Betriebsanleitung ist Bestandteil des *Pedelecs*. Wenn es eines Tages weiterveräußert wird, ist sie dem Folgeeigentümer zu übergeben.

Zu Ihrem neuen *Pedelec* erhalten Sie diese Betriebsanleitung. Bitte nehmen Sie sich Zeit, um Ihr neues *Pedelec* kennenzulernen. Halten Sie sich an die Tipps und Anregungen der Betriebsanleitung. So werden Sie lange viel Freude an Ihrem *Pedelec* haben. Wir wünschen viel Spaß und stets eine gute und sichere Fahrt!

Die Betriebsanleitung ist hauptsächlich für den Fahrer und den Betreiber geschrieben. Ziel ist es, dass technische Laien das *Pedelec* sicher verwenden können.



Ebenfalls sind Abschnitte speziell für den Fachhändler geschrieben. Ziel in den Abschnitten ist es vor allem, die Erstmontage und Wartung sicher durchzuführen. Die Abschnitte für Fachhändler sind grau abgesetzt und mit einem Schraubenschlüssel-Symbol gekennzeichnet.

Damit Sie die Betriebsanleitung bei der Fahrt zur Hand haben, laden Sie die Betriebsanleitung unter der Internetadresse auf Ihr Handy:



www.bulls.de/service/downloads.

Copyright

© ZEG Zweirad-Einkaufs-Genossenschaft eG

Weitergabe und Vervielfältigung dieser Bedienungsanleitung sowie Verwertung und Mitteilung ihres Inhalts sind verboten, soweit nicht ausdrücklich gestattet. Zuwiderhandlung verpflichten zu Schadenersatz. Alle Rechte für den Fall der Patent-, Gebrauchsmuster- oder Geschmacksmustereintragung vorbehalten.

Redaktion

Text und Bild:
ZEG Zweirad-Einkaufs-Genossenschaft eG
Longericher Straße 2
D-50739 Köln

Übersetzung

RKT Übersetzungen und Dokumentations GmbH
Markenstraße 7
D-40227 Düsseldorf

Kontakt bei Fragen oder Problemen zu dieser Betriebsanleitung:

tecdoc@zeg.de

1 Über diese Betriebsanleitung

1.1 Hersteller

Der Hersteller des Pedelecs ist die:

ZEG Zweirad-Einkaufs-Genossenschaft eG
Longericher Straße 2
D-50739 Köln

Tel.: +49 221 17959 0
Fax: +49 221 17959 31
E-Mail: info@zeg.de
Interne Änderungen vorbehalten

Die in der *Betriebsanleitung* enthaltenen Informationen sind zum Zeitpunkt des Drucks freigegebene technische Spezifikationen. Bedeutende Veränderungen stehen in einer neuen Veröffentlichungsversion der *Betriebsanleitung*. Alle Änderungen zu der *Betriebsanleitung* finden Sie unter: www.bulls.de/service/downloads.

1.2 Sprache

Die *Originalbetriebsanleitung* ist in deutscher Sprache abgefasst. Eine Übersetzung ist ohne die *Originalbetriebsanleitung* ungültig.

1.3 Gesetze, Normen und Richtlinien

Die *Betriebsanleitung* berücksichtigt die wesentlichen Anforderungen aus:

- der Richtlinie 2006/42/EG, Maschinen,
- der Richtlinie 2014/30/EU, Elektromagnetische Verträglichkeit,
- der DIN EN ISO 20607:2018 Sicherheit von Maschinen - Betriebsanleitung - Allgemeine Gestaltungsgrundsätze,
- der EN 15194:2018, Fahrräder – Elektromotorisch unterstützte Räder – Pedelec-Fahrräder,
- der EN 11243:2016, Fahrräder – Gepäckträger für Fahrräder - Anforderungen und Prüfverfahren,
- der EN ISO 17100:2016-05 Übersetzungsdienstleistungen – Anforderungen an Übersetzungsdienstleistungen.

1.4 Zu Ihrer Information

Zur besseren Lesbarkeit werden in der Betriebsanleitung unterschiedliche Markierungen verwendet.

1.4.1 Warnhinweise

Warnhinweise zeigen gefährliche Situationen und Handlungen an. In der *Betriebsanleitung* finden Sie die Warnhinweise:

GEFAHR

Führt bei Missachtung zu schweren Verletzungen oder zum Tod. Hoher Risikograd der Gefährdung.

WARNUNG

Kann bei Missachtung zu schweren Verletzungen oder zum Tod führen. Mittlerer Risikograd der Gefährdung.

VORSICHT

Kann bei Missachtung zu leichten oder mittelschweren Verletzungen führen. Niedriger Risikograd der Gefährdung.

Hinweis

Kann bei Missachtung zu einem Sachschaden führen.

1.4.2 Textauszeichnungen



Hinweise für den Fachhändler sind grau abgesetzt. Sie sind mit einem Schraubenschlüssel-Symbol gekennzeichnet. Informationen für Fachhändler haben für technische Laien keinen zur Handlung auffordernden Charakter.

In der *Betriebsanleitung* finden Sie die Schreibweisen:

| Schreibweise | Verwendung |
|--|--|
| <i>kursiv</i> | Glossarbereich |
| unterstrichen blau | Verlinkung |
| <u>unterstrichen grau</u> | Querverweise |
| ✓ Haken | Voraussetzungen |
| ▶ Dreieck | Handlungsschritt ohne Reihenfolge |
| 1 Handlungsschritt | mehrere Handlungsschritte in vorgegebener Reihenfolge |
| ⇒ | Ergebnis des Handlungsschritts |
| GESPERRT | Anzeigen auf dem Bildschirm |
| • | Aufzählungen |
| Gilt nur für Pedelecs mit dieser Ausstattung | Jeder Typ besitzt eine andere Ausstattung. Auf alternativ eingesetzte Komponenten weist ein Hinweis unter der Überschrift hin. |

Tabelle 1:

1.5 Typenschild

Das Typenschild befindet sich auf dem Rahmen. Entnehmen Sie die genaue Lage des Typenschildes

aus der Abbildung 2. Auf dem Typenschild finden Sie dreizehn Angaben.

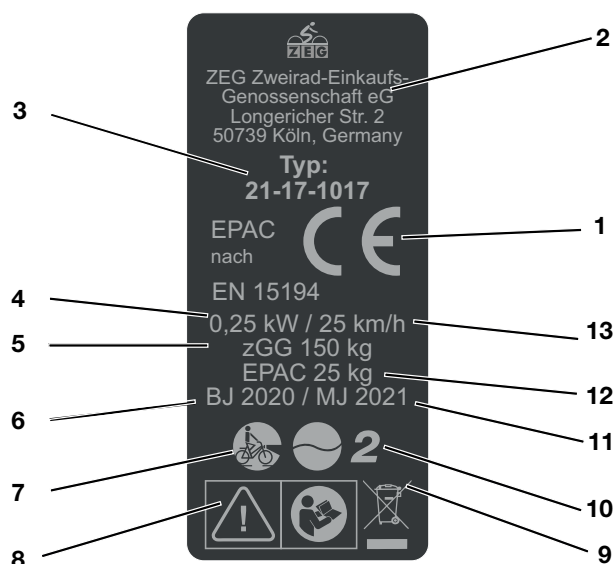


Abbildung 1: Beispiel Typenschild

| Nr. | Bezeichnung | Beschreibung |
|-----|-----------------------------------|---|
| 1 | CE-Kennzeichnung | Mit der CE-Kennzeichnung erklärt der Hersteller, dass das Pedelec den geltenden Anforderungen entspricht. |
| 2 | Kontaktdaten Hersteller | Unter der Adresse können Sie den Hersteller erreichen. Mehr Informationen finden Sie im Kapitel 1 . |
| 3 | Typennummer | Jeder Typ eines Pedelecs besitzt eine achtstellige Typennummer, über die das Konstruktionsmodelljahr, die Art es Pedelecs und die Variante beschrieben werden. Mehr Informationen finden Sie im Kapitel Abbildung 1 . |
| 4 | Maximale Nenndauerleistung | Die Maximale Nenndauerleistung ist die höchstmögliche Leistung über 30 Minuten an der Abtriebswelle des Elektromotors. |
| 5 | Höchstes zulässige Gesamtgewicht | Das Höchste zulässige Gesamtgewicht ist das Gewicht des vollständig zusammengebauten Pedelecs, plus Fahrer und Gepäck. |
| 6 | Baujahr | Das <i>Baujahr</i> ist das Jahr, in dem das Pedelec hergestellt wird. Der Produktionszeitraum ist August 2020 bis Juli 2021. |
| 7 | Pedelecart | Mehr Informationen finden Sie im Kapitel 3.2 . |
| 8 | Sicherheitskennzeichen | Mehr Informationen finden Sie im Kapitel 1.4 . |
| 9 | Entsorgungshinweis | Mehr Informationen finden Sie im Kapitel 10 . |
| 10 | Einsatzgebiet | Mehr Informationen finden Sie im Kapitel 3.2 . |
| 11 | Modelljahr | Das Modelljahr ist bei den in Serie produzierten Pedelecs das erste Produktionsjahr der Version. Teilweise ist das Baujahr mit dem Modelljahr verschieden. |
| 12 | Gewicht des fahrbereiten Pedelecs | Das Gewichts des fahrbereiten Pedelecs wird ab einem Gewicht von 25 kg genannt und bezieht sich auf das Gewicht zum Verkaufszeitpunkt. Rechnen Sie jedes zusätzliche Zubehör auf das Gewicht zu.. |
| 13 | Abschaltgeschwindigkeit | Die Geschwindigkeit, die vom Pedelec zu dem Zeitpunkt erreicht ist, wenn der Strom auf Null oder auf den Leerlaufwert abfällt. |

Tabelle 2: Typenschild Angaben

1.6 Typennummer und Modell

Die Betriebsanleitung ist Bestandteil von Pedelecs mit den Typennummern:

| Typennr. | Modell | Pedelecart |
|------------|----------------------------|-----------------------|
| 21-17-1074 | Lacuba EVO 10, Gent | City- und Trekkingrad |
| 21-17-1075 | Lacuba EVO 10, Trapez | City- und Trekkingrad |
| 21-17-1076 | Lacuba EVO 10, Wave | City- und Trekkingrad |
| 21-17-1071 | Lacuba EVO 10S, Gent | City- und Trekkingrad |
| 21-17-1072 | Lacuba EVO 10S, Trapez | City- und Trekkingrad |
| 21-17-1073 | Lacuba EVO 10S, Wave | City- und Trekkingrad |
| 21-17-1077 | Lacuba EVO Cross, Gent | City- und Trekkingrad |
| 21-17-1078 | Lacuba EVO Cross, Trapez | City- und Trekkingrad |
| 21-17-1085 | Lacuba EVO Lite 12, Wave | City- und Trekkingrad |
| 21-17-1086 | Lacuba EVO Lite 12, Trapez | City- und Trekkingrad |
| 21-17-1087 | Lacuba EVO Lite 12, Wave | City- und Trekkingrad |
| 21-17-1082 | Lacuba EVO Lite 5F, Gent | City- und Trekkingrad |
| 21-17-1083 | Lacuba EVO Lite 5F, Trapez | City- und Trekkingrad |
| 21-17-1084 | Lacuba EVO Lite 5F, Wave | City- und Trekkingrad |

Tabelle 3: Typennummer, Modell und Pedelecart

1.7 Betriebsanleitung identifizieren

Die Identifikationsnummer befindet sich auf jeder Seite unten links. Die Identifikationsnummer setzt sich zusammen aus der Dokumentennummer, der Veröffentlichungsversion und dem Ausstellungsdatum.

| | |
|------------------------------|-----------------------------|
| Identifikationsnummer | MY21B02 - 11_1.0_18.09.2020 |
|------------------------------|-----------------------------|

2 Sicherheit

2.1 Restrisiken

2.1.1 Brand- und Explosionsgefahr

2.1.1.1 Akku

Bei beschädigten oder defekten Akkus kann die Sicherheitselektronik ausfallen. Die Restspannung kann einen Kurzschluss auslösen. Der Akku kann sich selbstentzünden und explodieren.

- ▶ Akku und Zubehör nur in einwandfreiem Zustand betreiben und aufladen.
- ▶ Niemals Akku öffnen oder reparieren.
- ▶ Äußerlich beschädigten Akku sofort außer Betrieb setzen.
- ▶ Nach einem Sturz oder Aufprall den Akku mindestens 24 Stunden außer Betrieb setzen und beobachten.
- ▶ Defekte Akkus sind Gefahrgut. Defekte Akkus fachgerecht entsorgen. Bis zur Entsorgung Akku trocken lagern. Niemals brennbare Stoffe in der Umgebung lagern.

Der Akku ist nur gegen Spritzwasser geschützt. Eindringendes Wasser kann einen Kurzschluss auslösen. Der Akku kann sich selbst entzünden und explodieren.

- ▶ Niemals den Akku ins Wasser tauchen.
- ▶ Bei Verdacht auf Wassereintritt, Akku außer Betrieb setzen.

Temperaturen über 60 °C können dazu führen, dass Flüssigkeit aus dem Akku austritt und das Gehäuse beschädigt wird. Der Akku kann sich selbst entzünden und explodieren.

- ▶ Akku vor Hitze schützen.
- ▶ Niemals neben heiße Objekte lagern.
- ▶ Niemals den Akku dauerhafter Sonneneinstrahlung aussetzen.
- ▶ Große Temperaturänderungen vermeiden.

Ladegeräte mit zu hoher Spannung beschädigen Akkus. Ein Brand oder eine Explosion kann die Folge sein.

- ▶ Nur für das Pedelec zugelassene Akkus verwenden. Das mitgelieferte Ladegerät eindeutig kennzeichnen.

2.1.1.2 Überhitztes Ladegerät

Das Ladegerät erwärmt sich beim Laden des Akkus. Die Folge bei mangelnder Kühlung kann ein Brand oder Verbrennungen der Hände sein.

- ▶ Niemals Ladegerät auf leicht brennbaren Untergrund verwenden.
- ▶ Niemals Ladegerät beim Laden abdecken.
- ▶ Niemals den Akku unbeaufsichtigt laden.

2.1.1.3 Heißgelaufene Bauteile

Die Bremsen und der Motor können im Betrieb sehr heiß werden. Bei Berührung kann es zu einer Verbrennung oder einem Brand kommen.

- ▶ Niemals die Bremse oder den Motor direkt nach der Fahrt berühren.
- ▶ Niemals direkt nach der Fahrt das Pedelec auf entzündbaren Untergrund (Gras, Holz usw.) legen.

2.1.2 Elektrischer Schlag

2.1.2.1 Beschädigungen

Beschädigte Ladegeräte, Stromleitungen und Stecker erhöhen das Risiko eines elektrischen Schlages.

- ▶ Vor jeder Benutzung Ladegerät, Leitung und Stecker überprüfen. Niemals ein beschädigtes Ladegerät verwenden.

2.1.2.2 Wassereintritt

Beim Eindringen von Wasser in das Ladegerät besteht das Risiko eines elektrischen Schlages.

- ▶ Niemals den Akku im Freien laden.

2.1.2.3 Überbrückung

Metallgegenstände können die elektrischen Anschlüsse des Akkus überbrücken. Der Akku kann sich selbst entzünden und explodieren.

- ▶ Niemals Büroklammern, Schrauben, Münzen, Schlüssel und andere Kleinteile in den Akku stecken.

2.1.3 Sturzgefahr

2.1.3.1 Fehleinstellung Schnellspanner

Eine zu hohe Spannkraft beschädigt den Schnellspanner, sodass er seine Funktion verliert. Eine unzureichende Spannkraft führt zu ungünstiger Kraftereinleitung. Hierdurch können Bauteile brechen. Ein Sturz mit Verletzungen ist die Folge.

- ▶ Niemals mit einem Werkzeug (z. B. Hammer oder Zange) einen Schnellspanner befestigen.
- ▶ Nur Spannhebel mit vorschriftsmäßig eingestellter Spannkraft nutzen.

2.1.3.2 Falsches Anzugsmoment

Wird eine Schraube zu fest angezogen, kann sie brechen. Wird eine Schraube zu locker angezogen, kann sie sich lösen. Ein Sturz mit Verletzungen ist die Folge.

- ▶ Immer das angegebene Anzugsmoment auf der Schraube bzw. aus der *Betriebsanleitung* beachten.

2.1.4 Amputationsgefahr

Die Bremsscheibe der Scheibenbremse ist so scharf, dass sie schwerwiegende Verletzungen von Finger verursacht, wenn diese in die Öffnungen der Bremsscheibe geraten.

- ▶ Finger immer von rotierenden Bremsscheiben fernhalten.

2.1.5 Schlüssel abbrechen

Beim Transport und bei der Fahrt kann ein eingesteckter Schlüssel abbrechen oder die Verriegelung unbeabsichtigt öffnen.

- ▶ Schlüssel des Akku-Schlusses abziehen.

2.2 Giftige Substanzen

2.2.1 Bremsflüssigkeit

Durch einen Unfall oder Materialermüdung kann Bremsflüssigkeit austreten. Die Bremsflüssigkeit kann bei Verschlucken und Einatmen tödlich sein.

- ▶ Niemals die Bremsanlage auseinanderbauen.
- ▶ Hautkontakt vermeiden.
- ▶ Dämpfe nicht einatmen.

2.2.2 Federungsöl

Das Federungsöl im Hinterbau-Dämpfer und der Gabel reizt die Atemwege, führt zu Mutagenen der Keimzellen und Sterilität, verursacht Krebs und ist toxisch bei Berührung.

- ▶ Niemals den Hinterbau-Dämpfer oder die gefederte Gabel auseinanderbauen.
- ▶ Hautkontakt vermeiden.

2.2.3 Defekter Akku

Aus beschädigten oder defekten Akkus können Flüssigkeiten und Dämpfe austreten. Auch zu hohe Temperaturen können dazu führen, dass Flüssigkeiten und Dämpfe aus dem Akku austreten. Die Flüssigkeiten und Dämpfe können die Atemwege reizen und zu Verbrennungen führen.

- ▶ Niemals den Akku auseinanderbauen.
- ▶ Hautkontakt vermeiden.
- ▶ Dämpfe nicht einatmen

2.3 Anforderungen an den Fahrer

Die körperlichen, motorischen und geistigen Fähigkeiten des Fahrers müssen zur Teilnahme am Straßenverkehr ausreichen. Empfohlen wird ein Mindestalter von 14 Jahren.

2.4 Schutzbedürftige Gruppen

Akkus und Ladegerät fern von Kindern und Personen mit verringerten physischen, sensorischen oder mentalen Fähigkeiten oder mit mangelnden Erfahrungen und Kenntnissen halten.

Wird das Pedelec von Minderjährigen genutzt, muss ein Erziehungsberechtigter den Jugendlichen gründlich einweisen.

2.5 Persönliche Schutzausrüstung

Zum Schutz einen geeigneten Schutzhelm, feste Schuhe sowie lange, eng anliegende Kleidung tragen.

2.6 Sicherheitskennzeichen und Sicherheitshinweise

Auf dem Typenschild befinden sich diese Sicherheitskennzeichen und Sicherheitshinweise:



| Symbol | Erklärung |
|---|-------------------------------|
|  | Allgemeine Warnung |
|  | Gebrauchsanleitungen beachten |

Tabelle 4: Bedeutung Sicherheitskennzeichen

| Symbol | Erklärung |
|---|---|
|   | Anweisung lesen |
|  | getrennte Sammlung von Elektro- und Elektronikgeräten |
|  | getrennte Sammlung von Batterien und Akkus |
|  | ins Feuer werfen verboten (verbrennen verboten) |
|  | Batterien und Akku öffnen verboten |
|  | Gerät der Schutzklasse II |
|  | nur für Verwendung in Innenräumen geeignet |
|  | Sicherung (Gerätesicherung) |
|  | EU-Konformität |
|  | wiederverwertbares Material |
|  | Vor Temperaturen über 50 °C und Sonneneinstrahlung schützen |

Tabelle 5: Sicherheitshinweise

2.7 Verhalten im Notfall

2.7.1 Gefahrensituation im Straßenverkehr

- ▶ Bei allen Gefahren im Straßenverkehr mit der Bremse das Pedelec bis zum Stillstand abbremsen. Die Bremse dient hierbei als Not-Halt-System.

2.7.2 Ausgelaufene Bremsflüssigkeit

- ▶ Betroffene aus dem Gefahrenbereich und an die frische Luft bringen.
- ▶ Niemals Betroffene unbeaufsichtigt lassen.
- ▶ Mit Bremsflüssigkeit verunreinigte Kleidungsstücke sofort entfernen.
- ▶ Niemals Dämpfe einatmen. Für ausreichende Lüftung sorgen.
- ▶ Zum Schutz Handschuhe und Schutzbrille tragen.
- ▶ Ungeschützte Personen fernhalten.
- ▶ Auf Rutschgefahr durch ausgelaufene Bremsflüssigkeit achten.
- ▶ Offenen Flammen, heißen Oberflächen und Zündquellen von ausgelaufener Bremsflüssigkeit fernhalten.
- ▶ Kontakt mit Haut und Augen vermeiden.

Nach Einatmen

- ▶ Frischluft zuführen. Bei Beschwerden sofort einen Arzt aufsuchen.

Nach Hautkontakt

- ▶ Betroffene Hautpartie mit Wasser und Seife waschen und gut abspülen. Verunreinigte Kleidung entfernen. Bei Beschwerden einen Arzt aufsuchen.

Nach Augenkontakt

- ▶ Augen mindestens 10 Minuten bei geöffnetem Lidspalt unter fließendem Wasser spülen, auch unter den Augenlidern. Bei Beschwerden sofort einen Augenarzt aufsuchen.

Nach Verschlucken

- ▶ Mund mit Wasser ausspülen. Niemals Erbrechen auslösen. Aspirationsgefahr!

- ▶ Erbricht sich eine Person und liegt auf dem Rücken, in stabile Seitenlage bringen. Sofort einen Arzt aufsuchen.

Umweltschutzmaßnahmen

- ▶ Niemals Bremsflüssigkeit in die Kanalisation, das Gewässer oder Grundwasser gelangen lassen.
- ▶ Bei Eindringen in den Boden, von Gewässern oder der Kanalisation die zuständige Behörden benachrichtigen.
- ▶ Treten Beschwerden durch Verbrennungsgase oder austretende Flüssigkeiten auf, sofort einen Arzt aufsuchen.

2.7.3 Austretende Akku Dämpfe

Bei Beschädigung oder unsachgemäßem Nutzung des Akkus können Dämpfe austreten. Die Dämpfe können zu Atemwegsreizungen führen.

- ▶ An die frische Luft gehen.
- ▶ Bei Beschwerden einen Arzt aufsuchen.

Nach Augenkontakt

- ▶ Augen vorsichtig mit viel Wasser mindestens 15 Minuten spülen. Nicht betroffenes Auge schützen. Sofort einen Arzt aufsuchen.

Nach Hautkontakt

- ▶ Feste Partikel sofort entfernen.
- ▶ Betroffenen Bereich mit viel Wasser mindestens 15 Minuten spülen. Danach betroffene Hautstellen leicht abtupfen, niemals trocken reiben.
- ▶ Verunreinigte Kleidung sofort ausziehen.
- ▶ Bei Rötungen oder Beschwerden sofort einen Arzt aufsuchen.

2.7.4 Akku Brand

Bei einem beschädigten oder defekten Akku kann die Sicherheitselektronik ausfallen. Die Restspannung kann einen Kurzschluss auslösen. Der Akku kann sich selbst entzünden und explodieren.

- 1 Deformiert sich ein Akku oder beginnt zu rauchen, Abstand halten!
 - 2 Beim Laden den Stecker aus der Steckdose ziehen.
 - 3 Die Feuerwehr benachrichtigen.
- ▶ Zur Feuerbekämpfung Feuerlöscher der Brandklasse D verwenden.
 - ▶ Niemals beschädigte Akkus mit Wasser löschen oder mit Wasser in Kontakt kommen lassen.

Durch das Einatmen von Dämpfen kann es zu Vergiftungen kommen.

- ▶ Auf die Seite des Feuers stellen, aus der der Wind kommt.
- ▶ Wenn möglich Atemschutz verwenden.

2.7.5 Ausgelaufene Bremsflüssigkeit

Tritt Bremsflüssigkeit aus, muss das Bremssystem sofort repariert werden. Austretende Bremsflüssigkeit umweltgerecht und den gesetzlichen Vorschriften entsprechend entsorgen.

- ▶ Den Fachhändler kontaktieren.

2.7.6 Ausgelaufene Schmierstoffe und Öle aus der Gabel

Austretende Schmierstoffe und Öle aus der Gabel umweltgerecht und nach den gesetzlichen Vorschriften entsprechende entsorgen.

- ▶ Den Fachhändler kontaktieren.

2.7.7 Ausgelaufene Schmierstoffe und Öle aus dem Hinterbau-Dämpfer

Austretende Schmierstoffe und Öle aus dem Hinterbau-Dämpfer umweltgerecht und nach den gesetzlichen Vorschriften entsprechende entsorgen.

- ▶ Den Fachhändler kontaktieren.

3 Übersicht

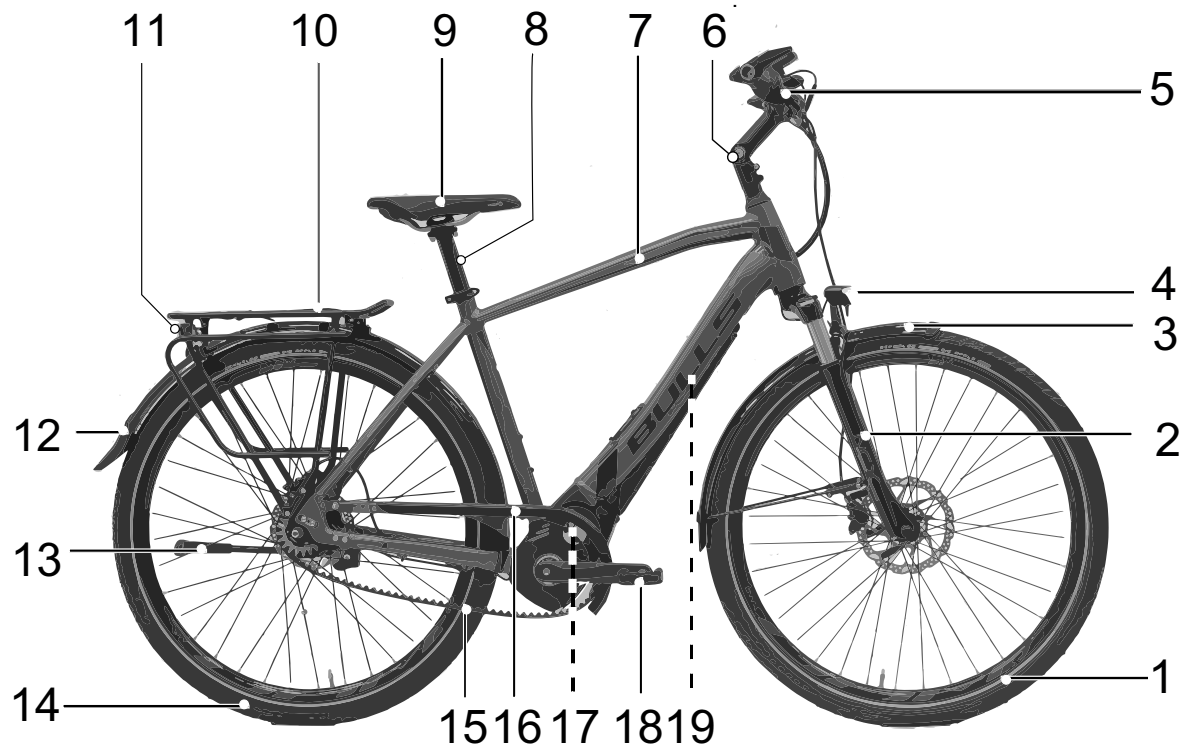


Abbildung 2: Beispiel

| | | | |
|----|---------------------|----|-----------------------------|
| 1 | <i>Vorderrad</i> | 11 | Rücklicht und Reflektor |
| 2 | <i>Gabel</i> | 12 | Hintere Schutzblech |
| 3 | Vordere Schutzblech | 13 | Seitenständer |
| 4 | Scheinwerfer | 14 | Hinterrad |
| 5 | <i>Lenker</i> | 15 | Kette |
| 6 | <i>Vorbau</i> | 16 | Kettenschutz |
| 7 | Rahmen | 17 | Motor |
| 8 | Sattelstütze | 18 | <i>Pedale</i> |
| 9 | Sattel | 19 | <i>Akku und Typenschild</i> |
| 10 | Gepäckträger | | |

3.1 Beschreibung

3.1.1 Rad

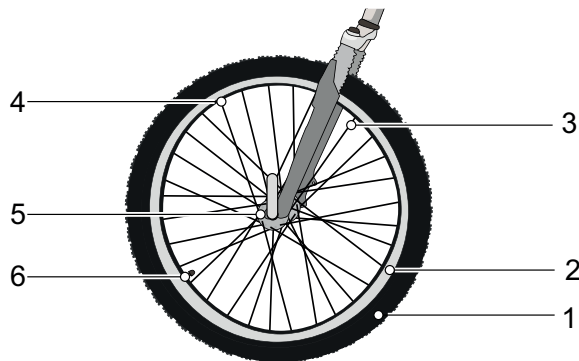


Abbildung 3: Sichtbare Komponenten des Rads

- | | |
|---|----------------|
| 1 | Reifen |
| 2 | Felge |
| 3 | Speiche |
| 4 | Speichennippel |
| 5 | Nabe |
| 6 | Ventil |

Das Rad besteht aus einem *LaufRad*, einem Schlauch mit einem Ventil und einem Reifen.

3.1.1.1 Ventil

Jedes LaufRad besitzt ein Ventil. Es dient zum Befüllen des *Reifens* mit Luft. Auf jedem Ventil befindet sich eine Ventilkappe. Die aufgeschraubte Ventilkappe hält Staub und Schmutz fern.

Das Pedelec besitzt entweder

- ein klassisches Blitzventil,
- ein Französisches Ventil (auch Schläverand oder Presta-Ventil genannt) oder
- ein Auto-Ventil.

3.1.2 Federung

In dieser Modellreihe sind sowohl starre Gabeln als auch Federgabeln verbaut.

3.1.2.1 Starre Gabel

Starre Gabeln besitzen keine Federung. Sie übersetzen die eingesetzte Muskel- und Motorkraft optimal auf die Straße. Bei steilen Straßen ist bei Pedelecs mit starrer Gabel der Energieverbrauch geringer und die Reichweite höher, als bei Pedelecs mit einer eingestellten Federung.

3.1.2.2 Federgabel

Eine Federgabel federt entweder durch eine Stahlfeder oder durch eine Luftfederung.

Im Vergleich zu starren Gabeln, verbessern Federgabeln den Bodenkontakt und den Komfort über zwei Funktionen: die Federung und die Dämpfung. Bei einem Pedelec mit Federung wird ein Stoß, z. B. durch einen im Weg liegenden Stein, nicht über die Gabel direkt in den Körper des Fahrers geleitet, sondern durch das Federsystem aufgefangen. Die Federgabel wird dadurch zusammengestaucht.

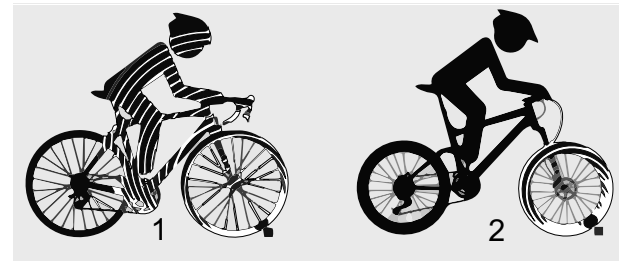


Abbildung 4: Pedelec ohne Federung (1) und mit Federung (2)

Nach dem Zusammenstauchen kehrt die Federgabel in ihre ursprüngliche Position zurück. Ist ein Dämpfer vorhanden, bremst der diese Bewegung ab und verhindert so, dass das Federsystem unkontrolliert zurück federt und die Gabel nach oben und unten zu schwingen beginnt. Dämpfer, die Einfederbewegungen dämpfen, also eine Belastung auf Druck, heißen Druckstufen-Dämpfer oder auch Compressions-Dämpfer.

Dämpfer, die Ausfederbewegungen dämpfen, also eine Belastung auf Zug, heißen Zugstufen-Dämpfer oder auch Rebound-Dämpfer.

Bei jeder Federgabel kann das Zusammenstauchen gesperrt werden. Hierdurch verhält sich die Federgabel wie eine starre Gabel.

Negativfederweg

Der Negativefederweg (SAG), auch Nachgiebigkeit der Feder genannt, ist der Prozentsatz des Gesamtfederwegs, der durch das Fahrergewicht einschließlich Ausrüstung (z. B. ein Rucksack), Sitzposition und Rahmengeometrie eingestaucht wird. Der SAG kommt nicht durch das Fahren zustande.

Bei optimaler Einstellung federt das Pedelec mit kontrollierter Geschwindigkeit aus. Das Laufrad bleibt bei Unebenheiten in Kontakt mit dem Boden (blaue Linie).

Gabelkopf, Lenker und Fahrer folgen beim Überfahren von Unebenheiten etwa dem Boden (grüne Linie). Die Bewegung der Federung ist vorhersehbar und kontrolliert.



Abbildung 5: Optimales Fahrverhalten der Gabel

Bei optimaler Einstellung wirkt die Gabel in hügeligem Gelände dem Einfedern entgegen, verbleibt höher in ihrem Federweg und unterstützt

den Fahrer dabei, die Geschwindigkeit beim Befahren des hügeligen Abschnitts des Geländes beizubehalten.



Abbildung 6: Optimales Fahrverhalten der Gabel im hügeligen Gelände

Bei optimaler Einstellung federt die Gabel beim Auftreffen auf Unebenheiten schnell und ungehindert ein und federt die Unebenheit ab. Die Traktion bleibt erhalten (blaue Linie).

Die Gabel reagiert schnell auf den Stoß. Lenkkopf und Lenker steigen beim Abfedern der Unebenheit leicht an (grüne Linie).



Abbildung 7: Optimales Fahrverhalten der Gabel bei Unebenheiten

3.1.2.3 Stahlfedergabe

Am Gabelschaft sind der Vorbau und Lenker befestigt. An der Achse ist das Laufrad befestigt. I

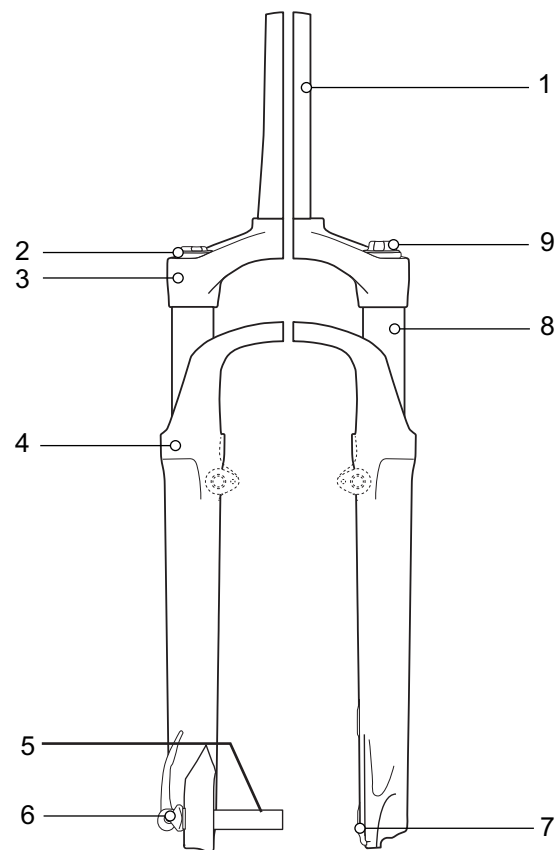


Abbildung 8: Beispiel Stahlfedergabel Suntour

- 1 Gabelschaft
- 2 Einstellrad SAG
- 3 Krone
- 4 Staubdichtung
- 5 Q-Loc
- 6 Achse
- 7 Ausfallende der Gabel
- 8 Standrohr
- 9 Druckstufen-Einstellung

3.1.2.4 Luftfedergabel

Die Luftfedergabel besitzt eine Luftfeder-Baugruppe (orange), einen Druckstufen-Dämpfer-Baugruppe (blau) und zum Teil einen Zugstufen-Dämpfer-Baugruppe (rot) .

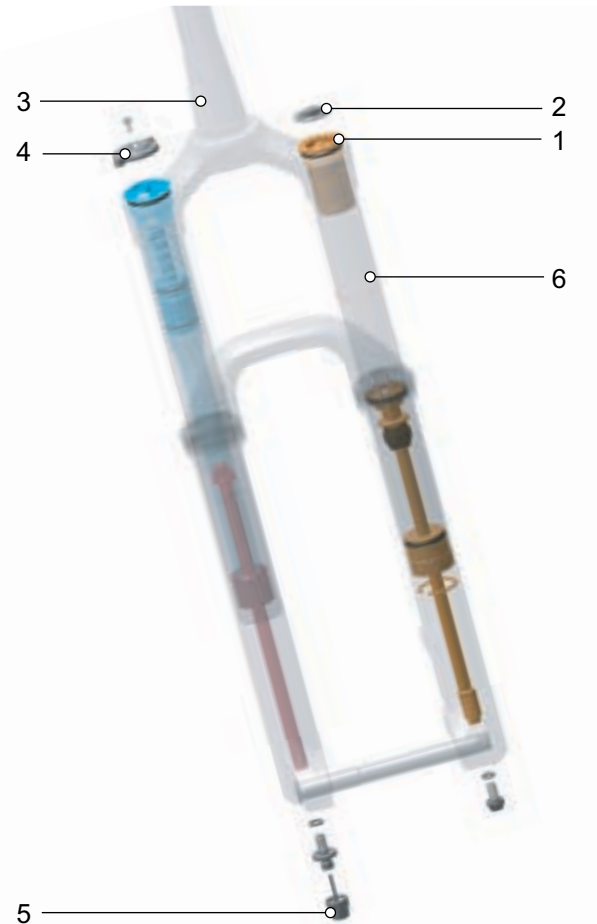


Abbildung 9: Beispiel RockShox Lyrik Select Gabel

- 1 Luftventil
- 2 Luftventilklappe
- 3 Gabelschaft
- 4 Einstellrad SAG
- 5 Zugstufen-Einstellung
- 6 Standrohr

3.1.3 Bremssystem

Jedes Pedelec besitzt ein hydraulisches Bremssystem. In einem geschlossenen Schlauchsystem befindet sich Bremsflüssigkeit. Zieht der Fahrer den Bremshebel, wird über die Bremsflüssigkeit die Bremse am Laufrad aktiviert.

Die mechanischen Bremsen dienen als Not-Halt und führen zu einem schnellen und sicheren Halt im Notfall.

3.1.3.1 Scheibenbremse

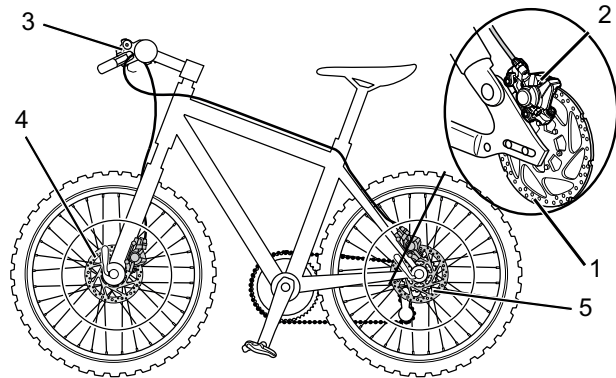


Abbildung 10: Bremssystem mit Scheibenbremse, Beispiel

- 1 Bremsflüssigkeit
- 2 Bremshebel
- 3 Vorderrad Bremsflüssigkeit
- 4 Hinterrad Bremsflüssigkeit
- 5 Nabenbereich

Bei einem Pedelec mit einer Scheibenbremse ist die Bremsflüssigkeit mit der *Nabe* des Laufrads fest verschraubt. Im *Bremshebel* wird durch Ziehen der Bremsdruck aufgebaut. Über die Bremsflüssigkeit wird der Druck durch die Bremsleitungen an die Zylinder im Bremshebel weitergeleitet. Die Bremskraft wird durch eine Unterdruckverstärkung verstärkt und auf die Bremsflüssigkeit übertragen. Diese bremsen mechanisch die Bremsflüssigkeit ab. Wird der *Bremshebel* gezogen, werden die Bremsflüssigkeit auf die Bremsflüssigkeit gepresst und die Bewegung des Laufrads bis zum Stillstand verzögert.

3.1.4 Elektrisches Antriebssystem

Das Pedelec wird mit Muskelkraft durch das Kettengetriebe angetrieben. Die Kraft, die durch das Treten der Pedale in Fahrtrichtung aufgewendet wird, treibt das vordere Kettenrad an. Über die Kette wird die Kraft auf das hintere Kettenrad und dann an das Hinterrad übertragen.

Sie können das Pedelec jederzeit wie ein normales Pedelec fahren, indem Sie entweder das elektrische Antriebssystem ausschalten oder die Unterstützungsstufe auf Aus stellen. Gleiches gilt, wenn der Akku leer ist.

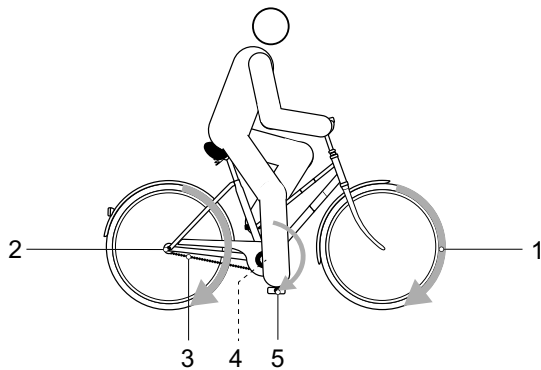


Abbildung 11: Schema Antriebssystem

- | | |
|---|-------------------|
| 1 | Fahrtrichtung |
| 2 | Kette |
| 3 | hintere Kettenrad |
| 4 | vordere Kettenrad |
| 5 | Pedal |

Zusätzlich zu dem Muskelkraft betriebenen Antriebssystem besitzt das Pedelec ein integriertes, elektrisches Antriebssystem. Zum elektrischen Antriebssystem gehören 7 Komponenten:

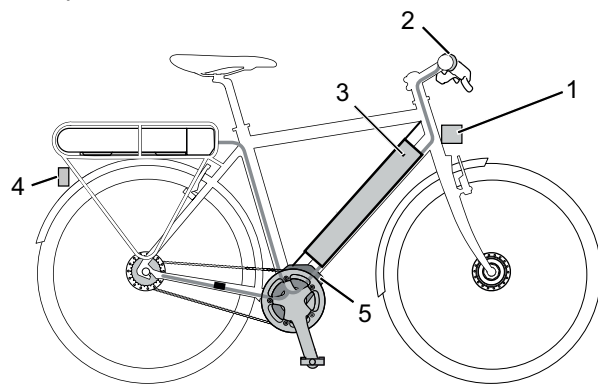


Abbildung 12: Schema elektrisches Antriebssystem

- | | |
|---|----------------|
| 1 | Scheinwerfer |
| 2 | Bordcomputer |
| 3 | Bedienelement |
| 4 | Akku |
| 5 | Rücklicht |
| 6 | Motor |
| 7 | ein Ladegerät. |

3.1.4.1 Motor

Sobald die benötigte Muskelkraft des Fahrers beim Treten in die Pedale ein bestimmtes Maß übersteigt, schaltet sich der Motor sanft zu und unterstützt die Tretbewegung des Fahrers. Die Motorkraft richtet sich nach dem eingestellten Unterstützungslevel. Die Unterstützung ist abhängig von der durch den Fahrer auf die Pedale eingebrachten Kraft. Eine Unterstützung durch das Antriebssystem erfolgt deshalb nur, wenn der Radfahrer pedaliert. Dies gilt unabhängig vom gewählten Unterstützungslevel. Der Motor schaltet sich automatisch ab, sobald der Fahrer nicht mehr in die Pedale tritt, die Temperatur außerhalb des zulässigen Bereichs liegt, eine Überbelastung vorliegt oder die Abschaltgeschwindigkeit von 25 km/h erreicht ist. Fällt die Geschwindigkeit unter 25 km/h, setzt die Unterstützung automatisch wieder ein. Eine Schiebehilfe kann aktiviert werden. Solange der Fahrer den Plus-Taster am Lenker drückt, treibt die Schiebehilfe das Fahrrad mit Schrittgeschwindigkeit an. Die Geschwindigkeit kann dabei maximal 6 km/h betragen.

3.1.4.2 Akku

Der Lithium-Ionen-Akku verfügt über eine innenliegende Schutzelektronik. Diese ist auf das Ladegerät und das Pedelec abgestimmt. Die Temperatur des Akkus wird ständig überwacht. Der Akku ist gegen Tiefentladung, Überladung, Überhitzung und Kurzschluss geschützt. Bei Gefährdung schaltet sich der Akku durch eine Schutzschaltung automatisch ab. Auch bei langer Nichtnutzung schläft der Akku zum Selbstschutz ein. Die Lebensdauer des Akkus kann verlängert werden, wenn sie gut gepflegt und vor allem bei den richtigen Temperaturen gelagert wird. Auch bei guter Pflege verringert sich der Ladezustand des Akkus mit zunehmender Alterung. Eine wesentlich verkürzte Betriebszeit nach der Aufladung zeigt an, dass der Akku verbraucht ist.

Das Pedelec besitzt einen Supercore Akku.

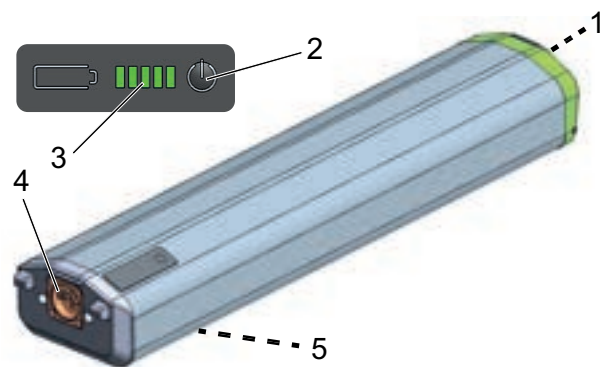


Abbildung 13: Detail Supercore Akku

- 1 Griffhebel
- 2 Ein-Aus-Schalter
- 3 Ladezustandsanzeige
- 4 Lade- und Entladebuchse
- 5 Etikett, auf der Rückseite .

3.1.5 Bordcomputer

Der Bordcomputer zeigt die zentralen Funktionen an.



Abbildung 14: Brose Topology Bordcomputer

USB-Anschluss

Ein USB-Anschluss befindet sich unter der Gummiabdeckung am *Bordcomputers*. Das Laden externer Geräte über den USB-Anschluss ist nicht möglich.

3.1.5.1 Bedienelement

Das Bedieneinheit am Lenker steuert den Bordcomputer über 4 Taster.

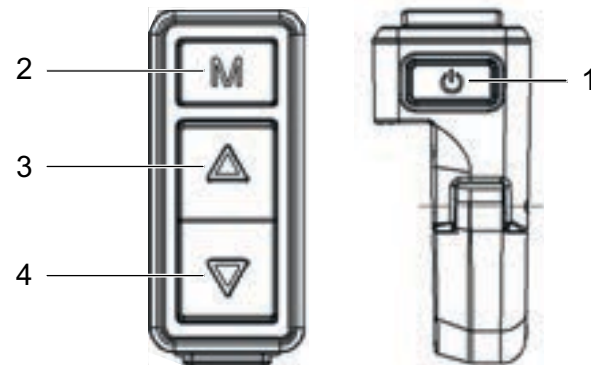


Abbildung 15: Übersicht Bedienelement

- 1 Ein-Aus-Schalter
- 2 Funktions-Taster
- 3 Hoch-Taster
- 4 Runter-Taster

3.2 Bestimmungsgemäße Verwendung

Das Pedelec darf nur in einwandfreiem, funktionstüchtigem Zustand verwendet werden. National können von der Serienausstattung abweichende Anforderungen an das Pedelec gestellt werden. Für die Teilnahme am Straßenverkehr gelten teils besondere Vorschriften bezüglich des Fahrlichts, der Reflektoren und anderer Bauteile.

Die allgemeingültigen Gesetze sowie die Vorschriften zur Unfallverhütung und zum Umweltschutz des jeweiligen Verwenderlandes müssen beachtet werden. Alle Handlungsanweisungen und Checklisten in dieser

Betriebsanleitung müssen eingehalten werden. Die Montage von freigegebenem Zubehör durch Fachpersonal ist zulässig.

Die Akkus sind ausschließlich für die Stromversorgung des Pedelec-Motors bestimmt und dürfen nicht für andere Zwecke verwendet werden.

Jedes Pedelec ist einer Pedelecart zugeordnet, aus der sich die bestimmungsgemäße Verwendung, die Funktion und das Einsatzgebiet ergeben.







| City- und Trekkingräder | Kinderräder / Jugendräder | Geländeräder | Rennrad | Lastenrad | Faltrad |
|--|---|--|--|---|---|
|  |  |  |  |  |  |
| <p>City- und Trekkingfahrräder sind für den täglichen, komfortablen Einsatz ausgelegt. Sie sind zur Teilnahme am öffentlichen Straßenverkehr geeignet.</p> | <p>Diese <i>Betriebsanleitung</i> muss vor der Inbetriebnahme von den Erziehungsberechtigten des minderjährigen Fahrers gelesen und verstanden werden.</p> <p>Der Inhalt dieser <i>Betriebsanleitung</i> muss den Fahrern altersgerecht vermittelt werden.</p> <p>Die Kinder- und Jugendfahrräder sind zur Teilnahme am Straßenverkehr geeignet. Aus orthopädischen Gründen ist die Größe des Pedelecs regelmäßig zu prüfen.</p> <p>Die Einhaltung des höchsten zulässigen Gesamtgewichts muss wenigstens quartalsweise überprüft werden.</p> | <p>Das Geländeräder ist für den sportlichen Einsatz ausgelegt. Konstruktive Merkmale sind ein kurzer Radstand, eine nach vorne getreckte Sitzposition und eine Bremse mit geringen Betätigungskräften.</p> <p>Das Geländeräder ist ein Sportgerät, es erfordert neben körperlicher Fitness eine Eingewöhnungsphase. Die Verwendung soll entsprechend trainiert werden, insbesondere das Fahren von Kurven und das Bremsen soll geübt werden.</p> <p>Die Belastung des Fahrers, insbesondere seiner Hände und Handgelenke, Arme, Schultern, Nacken und Rücken ist entsprechend groß. Der ungeübte Fahrer neigt zum Überbremsen und hierdurch zum Verlust der Kontrolle.</p> | <p>Das Rennrad ist für schnelle Fahrten auf Straßen und Wegen mit guter, unbeschädigter Fahrbahnoberfläche ausgelegt.</p> <p>Das Rennrad ist ein Sportgerät und kein Verkehrsmittel. Das Rennrad zeichnet sich durch eine leichte Bauweise und die Reduktion auf die zum Fahren erforderlichen Teile aus.</p> <p>Die Rahmengenometrie und die Anordnung der Bedienelemente sind so ausgelegt, dass mit hohen Geschwindigkeiten gefahren werden kann. Durch die Rahmenkonstruktion erfordert das sichere Auf- und Absteigen, langsame Fahrten und das Bremsen Übung.</p> <p>Die Sitzposition ist sportlich. Die Belastung des Fahrers, insbesondere seiner Hände und Handgelenke, Arme, Schultern, Nacken und Rücken ist entsprechend groß. Die Sitzposition erfordert deshalb körperliche Fitness.</p> | <p>Das Lastenrad ist für den täglichen Transport von Lasten im öffentlichen Straßenverkehr geeignet.</p> <p>Der Transport von Lasten erfordert Geschicklichkeit und körperliche Fitness, um das zusätzliche Gewicht zu balancieren. Die sehr unterschiedlichen Beladungszustände und Gewichtsverteilungen erfordern besondere Übung und Geschicklichkeit beim Bremsen und bei der Kurvenfahrt.</p> <p>Die Länge, die Breite und der Wendekreis erfordern eine längere Gewöhnungsphase. Das Fahren eines Lastenrads verlangt vorausschauendes Fahren. Der Straßenverkehr und der Wegezustand sind dementsprechend zu beachten.</p> | <p>Das Faltrad ist für Teilnahme am öffentlichen Straßenverkehr geeignet.</p> <p>Das Faltrad ist zusammenfaltbar und damit für den raumsparenden Transport, beispielsweise im öffentlichen Personennahverkehr oder im Pkw, geeignet.</p> <p>Die Faltbarkeit des Faltrads erfordert den Einsatz kleiner Laufräder sowie langer Bremsleitungen und Bowdenzüge. Unter erhöhter Belastung ist deshalb mit reduzierter Fahrstabilität und Bremsleistung, gemindertem Komfort und reduzierter Haltbarkeit zu rechnen.</p> |

Tabelle 6: Bestimmungsgemäße Verwendung für jede Pedelecart

3.3 Nichtbestimmungsgemäße Verwendung

Die Missachtung der bestimmungsgemäßen Verwendung löst die Gefahr von Personen- und Sachschäden aus. Diese Verwendungen sind für das Pedelec verboten:

- Manipulation des Elektrischen Antriebsystems,
- Fahrten mit einem beschädigten oder unvollständigen Pedelec,
- das Befahren von Treppen,
- das Durchfahren von tiefem Wasser,
- das Laden mit einem falschen Ladegerät,
- das Verleihen des Pedelecs an uneingewiesene Fahrer,
- die Mitnahme weiterer Personen,
- das Fahren mit übermäßigem Gepäck,
- freihändiges Fahren,
- das Fahren auf Eis und Schnee,
- unsachgemäße Pflege,
- unsachgemäße Reparatur,
- harte Einsatzgebiete wie im professionellen Wettbewerb und
- Trickfahrten oder Kunstflugbewegungen.

| City- und Trekkingräder | Kinderräder / Jugendräder | Geländeräder | Rennrad | Lastenrad | Faltrad |
|---|---|---|--|---|---|
|  |  |  |  |  |  |
| City- und Trekkingfahräder sind keine Sporträder. Bei sportlichem Einsatz ist mit reduzierter Fahrstabilität und gemindertem Komfort zu rechnen | Kinder- und Jugendfahräder sind keine Spielzeuge. | Geländeräder müssen vor der Teilnahme am öffentlichen Straßenverkehr entsprechend den nationalen Gesetzen und Vorschriften mit einer Beleuchtung, einer Klingel usw. nachgerüstet werden. | Rennräder müssen vor der Teilnahme am öffentlichen Straßenverkehr entsprechend den nationalen Gesetzen und Vorschriften mit einer Beleuchtung, einer Klingel usw. nachgerüstet werden. | Das Lastenrad ist kein Reise- oder Sportrad. | Das Faltrad ist kein Sportrad. |

Tabelle 7: Hinweise zur Nicht bestimmungsgemäßen Verwendung

3.3.1 Höchstes zulässiges Gesamtgewicht

Das Pedelec darf nur bis zur Grenze des Höchsten zulässigen Gesamtgewichts (zGG) belastet werden. Das Höchste zulässige Gesamtgewicht ist das Gewicht des vollständig zusammengebauten Pedelecs, plus Fahrer und Gepäck.

| Typennr. | Modell | zGG |
|------------|----------------------------|--------|
| 21-17-1074 | Lacuba EVO 10, Gent | 135 kg |
| 21-17-1075 | Lacuba EVO 10, Trapez | 135 kg |
| 21-17-1076 | Lacuba EVO 10, Wave | 135 kg |
| 21-17-1071 | Lacuba EVO 10S, Gent | 135 kg |
| 21-17-1072 | Lacuba EVO 10S, Trapez | 135 kg |
| 21-17-1073 | Lacuba EVO 10S, Wave | 135 kg |
| 21-17-1077 | Lacuba EVO Cross, Gent | 135 kg |
| 21-17-1078 | Lacuba EVO Cross, Trapez | 135 kg |
| 21-17-1085 | Lacuba EVO Lite 12, Wave | 135 kg |
| 21-17-1086 | Lacuba EVO Lite 12, Trapez | 135 kg |
| 21-17-1087 | Lacuba EVO Lite 12, Wave | 135 kg |
| 21-17-1082 | Lacuba EVO Lite 5F, Gent | 135 kg |
| 21-17-1083 | Lacuba EVO Lite 5F, Trapez | 135 kg |
| 21-17-1084 | Lacuba EVO Lite 5F, Wave | 135 kg |

3.4 Technische Daten

3.4.1 Pedelec

| | |
|-----------------------------------|----------------|
| Transporttemperatur | 5 °C - 25 °C |
| Optimale Transporttemperatur | 10 °C - 15 °C |
| Lagertemperatur | 5 °C - 25 °C |
| Optimale Lagertemperatur | 10 °C - 15 °C |
| Temperatur Betrieb | 5 °C - 35 °C |
| Temperatur <i>Arbeitsumgebung</i> | 15 °C - 25 °C |
| Temperatur Laden | 10 °C - 30 °C |
| Leistungsabgabe/System | 250 W (0,25 W) |
| Abschaltgeschwindigkeit | 25 km/h |

Tabelle 8: Technische Daten Pedelec

3.4.2 Motor Brose Drive S

| | |
|------------------------------|-----------------|
| Abmessungen (mm) (L × B × H) | 213 × 150 × 128 |
| Gewicht | 3400 g |
| Nennspannung | 36 V DC |
| Schutzart | IP56 |
| Drehmoment max. | 90 Nm |
| Nennleistung | 250 W |
| Unterstützung bis | 25 km/h |
| Arbeitstemperaturbereich | -10 - +50 °C |

Tabelle 9: Technische Daten Motor Brose Drive S

3.4.3 Motor Brose Drive T

| | |
|------------------------------|-----------------|
| Abmessungen (mm) (L × B × H) | 213 × 150 × 128 |
| Gewicht | 3400 g |
| Nennspannung | 36 V DC |
| Schutzart | IP56 |
| Drehmoment max. | 70 Nm |
| Nennleistung | 250 W |
| Unterstützung bis | 25 km/h |
| Arbeitstemperaturbereich | -10 - +50 °C |

Tabelle 10: Technische Daten Motor Brose Drive T

3.4.4 Bordcomputer Brose Topology

| | |
|-------------------------------|----------------------------------|
| Energieversorgung | DC 24V/36V/48V |
| Nennstrom | 30 ma / 36V |
| Abschaltpunkt bei Fehlerstrom | <1uA |
| Bildschirm Details | 3,5", farb TFT (480 × 320 Pixel) |
| Kommunikation | UART (default) |
| Schutzart | IP65 |
| Arbeitstemperaturbereich | -20 - +60 °C |
| Lagertemperaturbereich | -30 - +80 °C |

Tabelle 11: Technische Daten Bordcomputer Brose Topology, DS103

3.4.5 Akku SuperCore 750

| | |
|-----------------------------------|-----------------|
| Nennkapazität | 20 Ah |
| Energie | 750 W / |
| Maximaler Entladerstrom dauerhaft | 25 A |
| Maximaler Ladestrom dauerhaft | 5 A |
| Spannung | 36 V |
| Maximale Ladespannung | 42 V |
| Gewicht | 3,79 kg |
| Maße in mm (B × H × L) | 130 × 60 × 450 |
| Vorgesehenes Ladegerät | Art. Nr. 28555* |
| Transporttemperatur | 5 °C - 25 °C |
| Optimale Transporttemperatur | 10 °C - 15 °C |
| Lagertemperatur | 5 °C - 25 °C |
| Optimale Lagertemperatur | 10 °C - 15 °C |
| Umgebungstemperatur Laden | 10 °C - 30 °C |

Tabelle 12: Technische Daten Akku SuperCore 750

*Ladegerät: 10S | 45 V | 4,5 A | 100- 240 VAC

3.4.6 Akku SuperCore 555

| | |
|----------------------------------|-----------------|
| Nennkapazität | 15 Ah |
| Energie | 555 W / |
| Maximaler Entladestrom dauerhaft | 25 A |
| Maximaler Ladestrom dauerhaft | 5 A |
| Spannung | 36 V |
| Maximale Ladespannung | 42 V |
| Gewicht | 3,3 kg |
| Maße in mm (B × H × L) | 130 × 60 × 450 |
| Vorgesehenes Ladegerät | Art. Nr. 28555* |
| Transporttemperatur | 5 °C - 25 °C |
| Optimale Transporttemperatur | 10 °C - 15 °C |
| Lagertemperatur | 5 °C - 25 °C |
| Optimale Lagertemperatur | 10 °C - 15 °C |
| Umgebungstemperatur Laden | 10 °C - 30 °C |

Tabelle 13: Technische Daten Akku SuperCore 555

*Ladegerät: 10S | 45 V | 4,5 A | 100- 240 VAC

3.4.7 Emissionen

| | |
|--|------------------------|
| A-bewerteter Emissions-Schalldruckpegel | < 70 dB(A) |
| Schwingungsgesamtwert für die oberen Körpergliedmaßen | < 2,5 m/s ² |
| höchster Effektivwert der gewichteten Beschleunigung für den gesamten Körper | < 0,5 m/s ² |

Tabelle 14: Emissionen, vom Pedelec ausgehend*

*Die Schutzanforderungen nach der Richtlinie 2014/30/EU Elektromagnetische Verträglichkeit sind gegeben. Das Pedelec und das Ladegerät können uneingeschränkt in Wohnbezirken eingesetzt werden.

3.4.8 Anzugsmoment

| | |
|---|---------------|
| Anzugsmoment Achsmutter | 35 Nm - 40 Nm |
| Maximales Anzugsmoment Klemmschrauben Lenker* | 5 Nm - 7 Nm |

Tabelle 15: Anzugsmomente

*sofern auf dem Bauteil keine anderen Angaben stehen

3.5 Steuerungs- und Anzeigenbeschreibung

3.5.1 Lenker

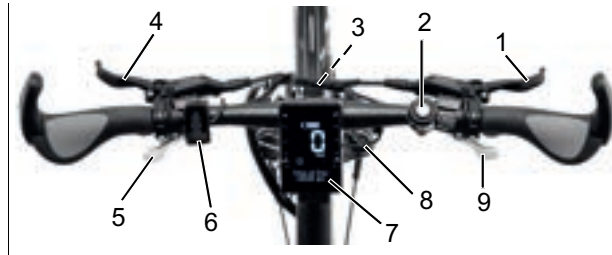


Abbildung 16: Detailansicht Pedelec aus Fahrerposition, Beispiel

- 1 Bremshebel hinten
- 2 Klingel
- 3 Scheinwerfer
- 4 Bremshebel vorne
- 5 Schaltung
- 6 Bedienelement
- 7 Bordcomputer
- 8 Gabelsperrung
- 9 Schaltung

3.5.2 Bordcomputer

Der Bordcomputer besitzt einen Bildschirm.

3.5.2.1 <Basis-Anzeige>

Die <Basis-Anzeige> des Bordcomputer besitzt bis zu acht Anzeigen:

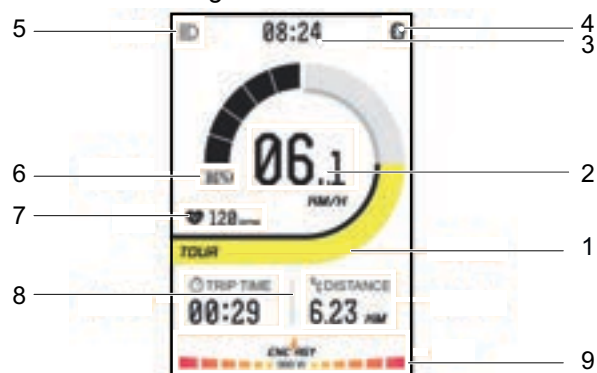


Abbildung 17: Übersicht <Basis-Anzeige>

- 1 Anzeige Unterstützungslevel
- 2 Anzeige aktuelle Geschwindigkeit
- 3 Anzeige Uhrzeit
- 4 Anzeige Fahrlicht
- 5 Anzeige Ladezustand
- 6 Anzeige Puls
- 7 Anzeige Reiseinformation
- 8 Anzeige Leistungsanteil Motor

1 Anzeige Unterstützungslevel

Je höher ein Unterstützungslevel ausgewählt wird, desto stärker unterstützt das Antriebssystem den Fahrer beim Treten. Es stehen folgende Unterstützungslevel zur Verfügung. I

| Symbol | Name | Anwendungsbereich |
|--------|-------|---|
| | OFF | Radfahren ohne Motorunterstützung |
| | ECO | Schwache Unterstützung für maximale Akkulaufzeit. Beste Unterstützung beim Anfahren. |
| | TOUR | Kontinuierliche Unterstützung, geeignet für lange Strecken mit einer großen Akkulaufzeit. |
| | SPORT | Sportliches Fahren auf mittleren bis kurzen Strecken. |
| | TURBO | Starke Unterstützung auf steilen Strecken oder kurzen Strecken im Stadtverkehr. |

Tabelle 16: Übersicht Unterstützungslevel

2 Anzeige aktuelle Geschwindigkeit

In den Systemeinstellungen kann ausgewählt werden, ob die Geschwindigkeit in Kilometern oder Meilen angezeigt wird.

3 Anzeige Uhrzeit

Die Uhrzeit wird in einem 24-Stunden System angezeigt.

4 Anzeige Fahrlicht

Bei angeschaltetem Fahrlicht wird das Fahrlichtsymbol angezeigt.

5 Anzeige Ladezustand (Bordcomputer)

Die Ladezustandsanzeige besteht aus 5 Segmenten.

Wenn der Ladezustand < 5% ist, ist das Batteriesymbol gelb und beginnt zu blinken. beginnt die Ladezustandsanzeige zu blinken..

| | Aufladung |
|--|-----------|
| | 0 - 5% |
| | 5 - 39% |
| | 40 - 59% |
| | 60 - 70% |
| | 70 - 90% |
| | 90 - 100% |

Tabelle 17: Anzeige Ladezustand am Bordcomputer

6 Anzeige Puls

Bei eingeschalteten und vernetzten Pulsmessgerät wird das Pulssymbol angezeigt.

7 Anzeige Reiseinformation

Die Funktionsanzeige zeigt drei unterschiedliche Informationen an:.

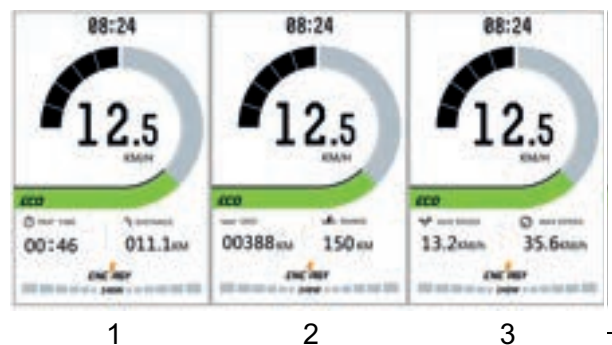


Abbildung 18: Anzeige Reiseinformationen

- 1 Trip Time Fahrzeit
- 2 ODO Gesamtkilometer
- 3 AVG Speed Durchschnittsgeschwindigkeit

Die angezeigte Reiseinformation kann gewechselt werden.

8 Anzeige Motorleistung

Die Motorleistung wird mithilfe von 6 Balken dargestellt

| | Aufladung |
|--|-----------|
| | 0% |
| | < 50 W |
| | < 100 W |
| | < 150 W |
| | < 200 W |
| | < 250 W |
| | < 340 W |

Tabelle 18: Anzeige Motorleistung

3.5.2.2 <Set-Anzeige>

In der <Set-Anzeige> werden die Systemeinstellungen verändert. I

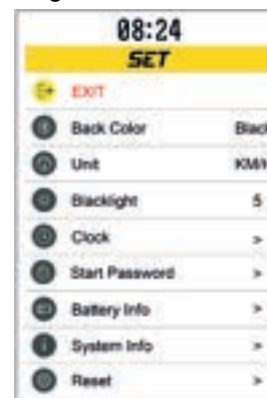


Abbildung 19: <Set-Anzeige>

Um die <Set-Anzeige> zu sehen, muss der Fahrer die Systemeinstellungen aufrufen. Der Fahrer kann die Werte der Systemeinstellungen ändern.

| Name | Funktion |
|----------------|-----------------------------------|
| BACK COLOR | Hintergrundfarbe einstellen |
| UNIT | Einheiten einstellen |
| BACKLIGHT | Hintergrundbeleuchtung einstellen |
| CLOCK | Uhr einstellen |
| START PASSWORD | Passwort ändern |
| BATTERY INFO | Batterieinformationen anzeigen |
| SYSTEM INFO | Systeminformationen anzeigen |
| RESET | Auf Werkseinstellung zurücksetzen |

Tabelle 19: Liste Systemeinstellungen

3.5.2.3 Tag- und Nachtmodus

Bei aktiviertem Fahrlicht sind der *Scheinwerfer* und das Rücklicht angeschaltet. Bei aktiviertem Fahrlicht wechselt der Bildschirm vom Tag- in den Nacht-Modus.



Abbildung 20: Tag- und Nachtmodus

3.5.2.4 Systemmeldung

Das Antriebssystem überwacht sich ständig und zeigt im Falle eines erkannten Fehlers diesen durch eine Systemmeldung auf dem Bildschirm an. Abhängig von der Art des Fehlers schaltet sich das System gegebenenfalls automatisch ab.

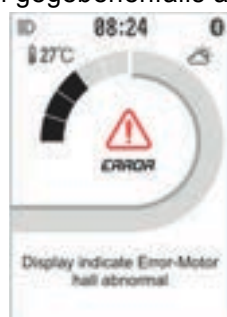


Abbildung 21: Beispiel Fehlermeldung

Eine Tabelle mit allen Systemmeldungen befindet sich im Kapitel 6.2.

3.5.3 Anzeige Ladezustand (Akku)

Auf dem Akku befindet sich die Ladeanzeige:

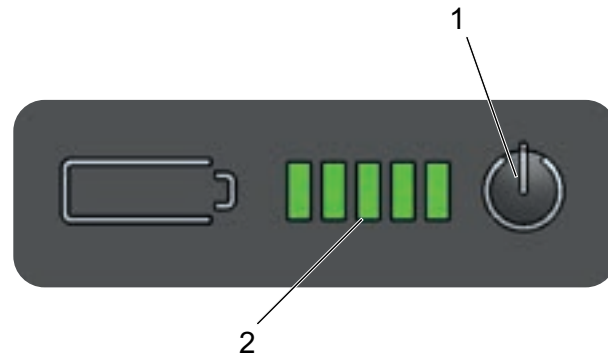


Abbildung 22: Übersicht Anzeige Ladezustand am Akku

- 1 Ein-Aus-Taster (Akku)
- 2 Anzeige Ladezustand

| Symbol | Bedeutung |
|--------|------------|
| ● | LED an |
| ○ | LED aus |
| ★ | LED blinkt |

Tabelle 20: Anzeige Ladezustand des Akkus

Nachdem der **Ein-Aus-Taster (Akku)** gedrückt wurde, wird der Ladezustand des Akkus angezeigt.

| LED 1,2,3,4,5 | Ladezustand |
|---------------|-------------|
| ● ● ● ● ● | 100 - 80% |
| ● ● ● ● ○ | 79 - 60% |
| ● ● ● ○ ○ | 59 - 40% |
| ● ● ○ ○ ○ | 39 - 20% |
| ● ○ ○ ○ ○ | 19 - 10% |
| ★ ○ ○ ○ ○ | 9 - 0% |

Tabelle 21: Anzeige Ladezustand am Akku

3.6 Umgebungsanforderungen

Das Pedelec darf in einem Temperaturbereich von 5 °C - 35 °C gefahren werden. Außerhalb dieses Temperaturbereichs ist die Leistungsfähigkeit des Elektrischen Antriebssystems eingeschränkt.

| | |
|------------------------------------|---------------|
| optimale Temperatur Betrieb | 22 °C - 26 °C |
|------------------------------------|---------------|

Tabelle 22: optimale Temperaturen

Im Winterbetrieb (insbesondere unter 0 °C) empfehlen wir, den bei Raumtemperatur geladenen und gelagerten Akku erst kurz vor Fahrtantritt in das Pedelec einzusetzen. Bei längerer Fahrt im Kalten empfiehlt sich die Verwendung von Thermoschutzhüllen.

Temperaturen unter –10 °C und über +40 °C müssen vermieden werden.

Ebenfalls sind diese Temperaturen einzuhalten.

| | |
|-----------------------------------|---------------|
| Transporttemperatur | 10 °C - 40 °C |
| Lagertemperatur | 10 °C - 40 °C |
| Temperatur <i>Arbeitsumgebung</i> | 15 °C - 25 °C |
| Temperatur Laden | 10 °C - 40 °C |

Tabelle 23: Technische Daten Pedelec

Auf dem Typenschild befinden sich Symbole für das Einsatzgebiet des Pedelecs. Überprüfen Sie vor der ersten Fahrt, auf welchen Wegen Sie fahren dürfen.





















| Einsatzgebiet | City- und Trekkingräder | Kinderräder / Jugendräder | Geländeräder | Rennrad | Lastenrad | Faltrad |
|--|--|--|--|--|--|--|
|  1 |  Für asphaltierte und gepflasterte Straßen geeignet. |  Für asphaltierte und gepflasterte Straßen geeignet. |  |  Für asphaltierte und gepflasterte Straßen geeignet. |  Für asphaltierte und gepflasterte Straßen geeignet. |  Für asphaltierte und gepflasterte Straßen geeignet. |
|  2 | Für asphaltierte Straßen, Fahrradwege und gut befestigte Schotterwege geeignet, sowie längere Strecken mit mäßiger Steigung und Sprünge bis zu 15 cm geeignet. | Für asphaltierte Straßen, Fahrradwege und gut befestigte Schotterwege geeignet, sowie längere Strecken mit mäßiger Steigung und Sprünge bis zu 15 cm geeignet. | Für asphaltierte Straßen, Fahrradwege und gut befestigte Schotterwege geeignet, sowie längere Strecken mit mäßiger Steigung und Sprünge bis zu 15 cm geeignet. | Für asphaltierte Straßen, Fahrradwege und gut befestigte Schotterwege geeignet, sowie längere Strecken mit mäßiger Steigung und Sprünge bis zu 15 cm geeignet. | | |
|  3 | | | Für asphaltierte Straßen, Fahrradwege und leichte bis anspruchsvolle Geländefahrten, Strecken mit mäßiger Steigung und Sprünge bis zu 61 cm geeignet. | | | |
|  4 | | | Für asphaltierte Straßen, Fahrradwege und leichte bis anspruchsvolle Geländefahrten, eingeschränkter Downhill-Einsatz und Sprünge bis zu 122 cm geeignet. | | | |

Tabelle 24: Einsatzgebiet

Das Pedelec ist für diese Einsatzgebiete ungeeignet:

| Einsatzgebiet | City- und Trekkingräder | Kinderräder / Jugendräder | Geländeräder | Rennrad | Lastenrad | Faltrad |
|--|---|---|---|---|---|---|
|  1 |  Niemals im Gelände fahren und oder Sprünge durchführen. |  Niemals im Gelände fahren und oder Sprünge durchführen. |  |  Niemals im Gelände fahren und oder Sprünge durchführen. |  Niemals im Gelände fahren und oder Sprünge durchführen. |  Niemals im Gelände fahren und oder Sprünge durchführen. |
|  2 | Niemals im Gelände fahren oder Sprünge über 15 cm durchführen. | Niemals im Gelände fahren oder Sprünge über 15 cm durchführen. | Niemals im Gelände fahren oder Sprünge über 15 cm durchführen. | Niemals im Gelände fahren oder Sprünge über 15 cm durchführen. | | |
|  3 | | | Niemals Downhill-Fahrten oder Sprünge über 61 cm durchführen. | | | |
|  4 | | | Niemals schwerste Geländefahrten oder Sprünge über 122 cm durchführen. | | | |

4 Transport und Lagern

4.1 Physikalische Transporteigenschaften

Gewicht und Abmessungen beim Transport

| Typennr. | Rahmen | Abmessung Karton [cm] | Gewicht** [kg] | Gewicht Versand [kg] |
|------------|--------|-----------------------|----------------|----------------------|
| 21-17-1074 | 53 cm | n.n. | n.n. | n.n. |
| | 57 cm | n.n. | n.n. | n.n. |
| | 61 cm | n.n. | n.n. | n.n. |
| 21-17-1075 | 45 cm | n.n. | n.n. | n.n. |
| | 49 cm | n.n. | n.n. | n.n. |
| | 53 cm | n.n. | n.n. | n.n. |
| | 57 cm | n.n. | n.n. | n.n. |
| 21-17-1076 | 53 cm | n.n. | n.n. | n.n. |
| | 57 cm | n.n. | n.n. | n.n. |
| | 61 cm | n.n. | n.n. | n.n. |
| 21-17-1071 | 45 cm | n.n. | n.n. | n.n. |
| | 49 cm | n.n. | n.n. | n.n. |
| | 53 cm | n.n. | n.n. | n.n. |
| 21-17-1072 | 45 cm | n.n. | n.n. | n.n. |
| | 49 cm | n.n. | n.n. | n.n. |
| | 53 cm | n.n. | n.n. | n.n. |
| | 57 cm | | | |
| 21-17-1073 | 53 cm | n.n. | n.n. | n.n. |
| | 57 cm | n.n. | n.n. | n.n. |
| | 61 cm | n.n. | n.n. | n.n. |
| 21-17-1077 | 53 cm | n.n. | n.n. | n.n. |
| | 57 cm | n.n. | n.n. | n.n. |
| | 61 cm | n.n. | n.n. | n.n. |
| 21-17-1078 | 53 cm | n.n. | n.n. | n.n. |
| | 57 cm | n.n. | n.n. | n.n. |
| | 61 cm | n.n. | n.n. | n.n. |
| 21-17-1085 | 53 cm | n.n. | n.n. | n.n. |
| | 57 cm | n.n. | n.n. | n.n. |
| | 61 cm | n.n. | n.n. | n.n. |

Tabelle 25: Typennummer, Modell und Pedelecart

| Typennr. | Rahmen | Abmessung Karton [cm] | Gewicht** [kg] | Gewicht Versand [kg] |
|------------|--------|-----------------------|----------------|----------------------|
| 21-17-1086 | 53 cm | n.n. | n.n. | n.n. |
| | 57 cm | n.n. | n.n. | n.n. |
| | 61 cm | n.n. | n.n. | n.n. |
| 21-17-1087 | 53 cm | n.n. | n.n. | n.n. |
| | 57 cm | n.n. | n.n. | n.n. |
| | 61 cm | n.n. | n.n. | n.n. |
| 21-17-1082 | 53 cm | n.n. | n.n. | n.n. |
| | 57 cm | n.n. | n.n. | n.n. |
| | 61 cm | n.n. | n.n. | n.n. |
| 21-17-1083 | 53 cm | n.n. | n.n. | n.n. |
| | 57 cm | n.n. | n.n. | n.n. |
| | 61 cm | n.n. | n.n. | n.n. |
| 21-17-1084 | 53 cm | n.n. | n.n. | n.n. |
| | 57 cm | n.n. | n.n. | n.n. |
| | 61 cm | n.n. | n.n. | n.n. |

Tabelle 25: Typennummer, Modell und Pedelecart

**Gewicht des Fahrzeugs ohne Akku. Das Gesamtgewicht des Fahrzeugs richtet sich nach dem eingesetzten Akku.

| Akku-Typ | Gewicht |
|--------------------|---------|
| Akku UltraCore 750 | 3,79 kg |
| Akku UltraCore 555 | 3,3 kg |

4.2 Vorgesehene Griffe/Hebepunkte

Der Karton ist ohne Griffe.

4.3 Transport



VORSICHT

Sturz bei unbeabsichtigter Aktivierung

Bei unbeabsichtigter Aktivierung des Antriebssystems besteht Verletzungsgefahr.

- ▶ Akku entnehmen.

4.3.1 Transportsicherung Bremse nutzen

Gilt nur für Pedelecs Scheibenbremsen



VORSICHT

Ölverlust bei fehlender Transportsicherung

Die Transportsicherung der Bremse verhindert, dass die Bremse beim Transport oder Versand versehentlich betätigt wird. Hierdurch können irreparable Schäden am Bremssystem oder ein Ölverlust auftreten, der die Umwelt schädigt.

- ▶ Niemals den Bremshebel bei ausgebautem Laufrad ziehen.
 - ▶ Stets beim Transport oder Versand die Transportsicherung verwenden.
-
- ▶ Die **Transportsicherungen** zwischen die Bremsbeläge stecken.
- ⇒ Die Transportsicherung klemmt zwischen den beiden Belägen und verhindert ein ungewolltes Dauerbremsen, durch das Bremsflüssigkeit austreten kann.

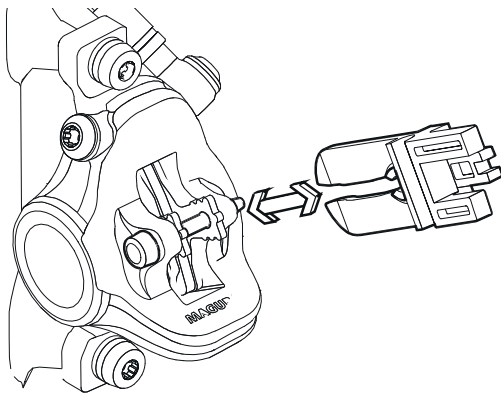


Abbildung 23: Transportsicherung befestigen

4.3.2 Pedelec transportieren

Fahrradträger, bei denen das Pedelec auf dem kopfstehend am Lenker oder Rahmen fixiert wird, erzeugen beim Transport unzulässige Kräfte an den Bauteilen. Hierdurch kann ein Bruch der tragenden Teile entstehen.

- ▶ Niemals Fahrradträger nutzen, bei denen das Pedelec auf dem kopfstehend am Lenker oder Rahmen fixiert wird. Der Fachhändler berät bei der fachgerechten Auswahl und sicheren Verwendung eines geeigneten Trägersystems.
- ▶ Beim Transport das Gewicht des fahrfertigen Pedelecs berücksichtigen.
- ▶ Die elektrischen Komponenten und Anschlüsse am Pedelec mit geeigneten Schutzüberzügen vor der Witterung schützen.
- ▶ Den Akku in einem trockenen, sauberen und vor direkter Sonneneinstrahlung geschützten Bereich transportieren.

4.3.3 Pedelec versenden

- ▶ Zum Versand des Pedelecs wird empfohlen, den Fachhändler mit der sachgerechten Verpackung des Pedelecs zu beauftragen.

4.3.4 Akku transportieren

Akkus unterliegen den Gefahrgut-Vorschriften. Unbeschädigte Akkus dürfen von Privatpersonen im Straßenverkehr befördert werden.

Der gewerbliche Transport erfordert die Einhaltung der Vorschriften über die Verpackung, Kennzeichnung und Beförderung von Gefahrgütern. Offene Kontakte müssen abgedeckt und der Akku sicher verpackt sein.

4.3.5 Akku versenden

Der Akku gilt als Gefahrgut und darf nur von geschulten Personen verpackt und versandt werden. Kontaktieren Sie Ihren Fachhändler.

4.4 Lagern



Sturz nach Lagern

Das Bremssystem ist nicht für eine Verwendung bei einem auf den Kopf gestellten oder hingelegten Pedelec konzipiert. Hierdurch funktioniert die Bremse unter Umständen nicht korrekt. Es kann es zu einem Sturz kommen, die Verletzungen zur Folge haben kann.

- ▶ Wird das Pedelec auf den Kopf gestellt oder hingelegt, vor der Fahrt die Bremse einige Male betätigen, um so eine normale Funktionsweise der Bremsen zu gewährleisten.

- ▶ Pedelec, Bordcomputer, Akku und Ladegerät trocken, sauber und vor Sonneneinstrahlung geschützt lagern. Um die Lebensdauer zu erhöhen, nicht im Freien lagern.

| | |
|----------------------------------|--------------|
| Optimale Lagertemperatur Pedelec | 10 °C -20 °C |
|----------------------------------|--------------|

Tabelle 26: Lagertemperatur für Akkus und das Pedelec

- ✓ Temperaturen unter -10 °C oder über +40 °C müssen grundsätzlich vermieden werden.
- ✓ Für eine lange Lebensdauer des Akkus ist eine Lagerung bei ca. 10 °C bis 20 °C vorteilhaft.
- ✓ Pedelec, Bordcomputer, Akku und Ladegerät getrennt lagern.

4.4.1 Lagerungsmodus

Der Bordcomputer verfügt über einen stromsparenden Lagerungsmodus, der die Entladung des Bordcomputer-Akkus auf ein Minimum reduziert. Während des Lagerungsmodus gehen Datum und Uhrzeit verloren.

4.4.1.1 Aktivieren

Im Lagerungsmodus startet der Bordcomputer durch kurzes Drücken des **Ein-Aus-Tasters (Bordcomputer)** nicht mehr.

- ▶ Mindestens 8 Sekunden auf den **Ein-Aus-Tasters (Bordcomputer)** drücken.
- ⇒ Startet der Bordcomputer nach kurzem Drücken des **Ein-Aus-Tasters (Bordcomputer)** nicht, ist der Lagerungsmodus aktiviert.

4.4.1.2 Deaktivieren

- ▶ Mindestens 2 Sekunden den **Ein-Aus-Tasters (Bordcomputer)** drücken.

⇒ Der Lagerungsmodus ist deaktiviert.

4.4.2 Betriebspause

Hinweis

Der Akku entlädt sich bei Nichtnutzung. Hierdurch kann der Akku beschädigt werden.

- ▶ Der Akku muss nach jeweils 6 Monaten nachgeladen werden.

Wird der Akku dauerhaft an das Ladegerät angeschlossen, kann der Akku beschädigt werden.

- ▶ Niemals Akku dauerhaft am Ladegerät anschließen.

Der Bordcomputer-Akku entlädt sich bei Nichtnutzung. Hierdurch kann der Bordcomputer beschädigt werden.

- ▶ Der Akku muss nach jeweils 3 Monaten nachgeladen werden.
- ▶ Wird das Pedelec bis zu vier Wochen nicht benutzen, den Bordcomputer aus seiner Halterung entnehmen. Den Bordcomputer in trockener Umgebung bei Raumtemperatur aufbewahren.
- ▶ Wird das Pedelec länger als vier Wochen außer Betrieb genommen, muss eine Betriebspause vorbereitet werden.

4.4.2.1 Betriebspause vorbereiten

- ✓ Akku vom Pedelec entfernen.
- ✓ Akku auf etwa 30% - 60% aufladen.
- ✓ Das Pedelec mit einem nebelfeuchten Tuch reinigen und mit einem Wachsspray konservieren. Niemals die Reibflächen der Bremse wachsen.
- ✓ Vor langen Standzeiten empfiehlt sich eine Inspektion, Grundreinigung und Konservierung durch den Fachhändler.

4.4.2.2 Betriebspause durchführen

- 1** Pedelec, Akku und Ladegerät in trockener und sauberer Umgebung lagern. Wir empfehlen die Lagerung in unbewohnten Räumen mit Rauchmeldern. Gut eignen sich trockene Orte mit einer Umgebungstemperatur von etwa 10 °C - 20 °C.
- 2** Bordcomputer alle 3 Monate für mindestens 1 Stunde laden.
- 3** Nach 6 Monaten den Ladezustand des Akkus prüfen. Leuchtet nur noch eine LED der Ladezustandsanzeige, Akku wieder auf etwa 30% - 60% aufladen.



5 Montage

WARNUNG

Augenverletzungsgefahr

Wenn Einstellungen an Bauteilen unsachgerecht ausgeführt werden, können Probleme auftreten, bei dem Sie sich unter Umständen schwere Verletzungen zuziehen könnten.

- ▶ Tragen Sie immer eine Schutzbrille zum Schutz Ihrer Augen bei der Montage.

VORSICHT

Sturz- und Quetschgefahr bei unbeabsichtigter Aktivierung

Bei unbeabsichtigter Aktivierung des Antriebssystems besteht Verletzungsgefahr.

- ▶ Akku entnehmen.

- ✓ Das Pedelec in einer sauberen und trockenen Umgebung montieren.
- ✓ Die *Arbeitsumgebung* soll eine Temperatur von 15 °C - 25 °C haben.
- ✓ Der verwendete Montageständer, muss für mindestens für ein Maximalgewicht von 30 kg zugelassen sein.

5.1 Benötigte Werkzeuge

Um das Pedelec aufzubauen werden diese Werkzeuge benötigt:

- Messer,
- Innensechskant Schlüssel 2 (2,5 mm, 3 mm, 4 mm, 5 mm, 6 mm und 8 mm),
- Drehmomentschlüssel im Arbeitsbereich 5 bis 40 Nm,
- Vielzahnschlüssel T25,
- Ringschlüssel (8 mm, 9 mm, 10 mm), 13 mm, 14 mm und 15 mm) und
- Kreuzschlitz-, Flachkopf- und Schraubendreher,

5.2 Auspacken

Das Verpackungsmaterial besteht hauptsächlich aus Pappe und Kunststoffolie.

- ▶ Die Verpackung nach den behördlichen Auflagen entsorgen.

5.2.1 Lieferumfang

Das Pedelec wird im Werk zu Testzwecken vollständig montiert und anschließend für den Transport zerlegt.

Das Pedelec ist zu 95 - 98% vormontiert. Zum Lieferumfang gehört:

- das vormontierte Pedelec,
- das Vorderrad,
- die Pedale,
- Schnellspanner (optional),
- das Ladegerät und
- die *Betriebsanleitung*.

Der Akku wird unabhängig vom Pedelec geliefert.

5.3 In Betrieb nehmen

VORSICHT

Verbrennung durch heißen Antrieb

Durch die Nutzung kann der Kühler des Antriebs extrem heiß werden. Bei Kontakt kann eine Verbrennung entstehen.

- ▶ Vor der Montage die Antriebseinheit abkühlen lassen.

Da die Erstinbetriebnahme des Pedelecs Spezialwerkzeuge und besondere Fachkenntnisse erfordert, ist diese ausschließlich von geschultem Fachpersonal durchzuführen.

Die Praxis zeigt, dass ein unverkauftes Pedelec spontan zu Probefahrten an Kunden abgegeben wird, sobald es fahrbereit aussieht.

- ▶ Zur Qualitätssicherung ein Montageprotokoll ausfüllen.

- ▶ Im Montageprotokoll (siehe Kapitel 11.2) sind alle sicherheitsrelevanten Inspektionen, Tests und Wartungsarbeiten beschrieben. Um das Pedelec in den fahrtüchtigen Zustand zu bringen, alle Montagearbeiten durchführen.

5.4 Akku vorbereiten

5.4.1 Akku prüfen

Der Akku muss vor dem ersten Laden geprüft werden.

- 1 Den **Ein-Aus-Taster (Akku)** drücken.

⇒ Leuchtet keine LED der Ladezustandsanzeige auf, ist der Akku möglicherweise beschädigt.

⇒ Leuchtet mindestens eine, aber nicht alle LEDs der Ladezustandsanzeige auf, kann der Akku vollständig geladen werden.

5.4.2 Akku-Sicherungshebel nachrüsten

Sollte der Akku-Sicherungshebel bei SuperCore- oder UltraCore-Akkus fehlen, kann dieser nachgerüstet werden.

5.4.2.1 Rahmen vorbereiten

- 1 Bohrschablone aus Kapitel 11.4 an blauer Linie ausschneiden.

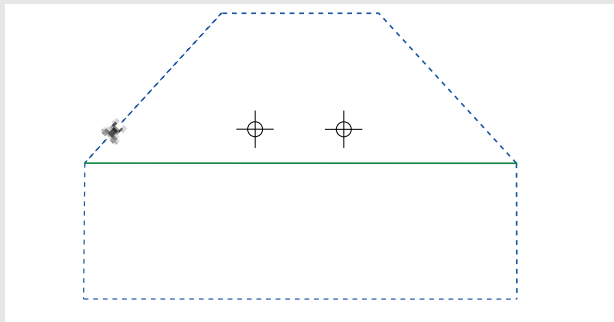


Abbildung 24: An blauer Linie ausschneiden

- 2 Bohrschablone an grüner Linie knicken.

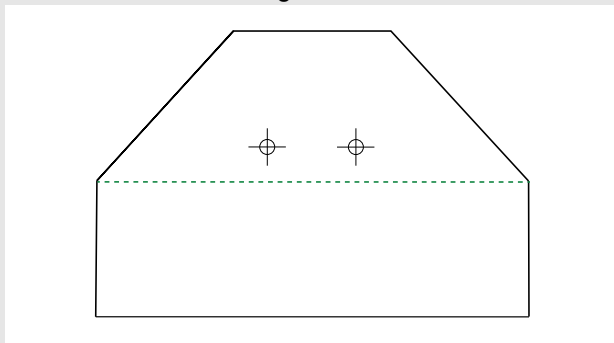


Abbildung 25: An grüner Linie (Linie 1) knicken

- 3 Bohrschablone an Rahmen anlegen und positionieren.
- 4 Bohrschablone festkleben.
- 5 Loch-Markierung kören.
- 6 Mit $\varnothing 3,3$ mm (M4) vorbohren.
- 7 M4 Gewinde schneiden.

5.4.2.2 Sicherungshebel montieren

- 1 Die Senkkopfschrauben (1) in die Basisplatte (2) stecken.

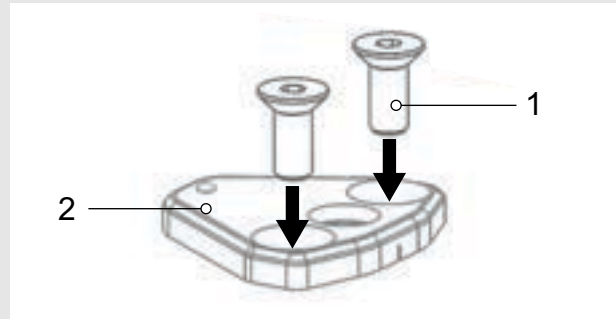


Abbildung 26: Senkkopfschrauben in Basisplatte stecken

- 2 Den Sicherungshebel mit der Basisplatte mithilfe der Kettenblattschrauben verbinden. Schraubensicherung verwenden.

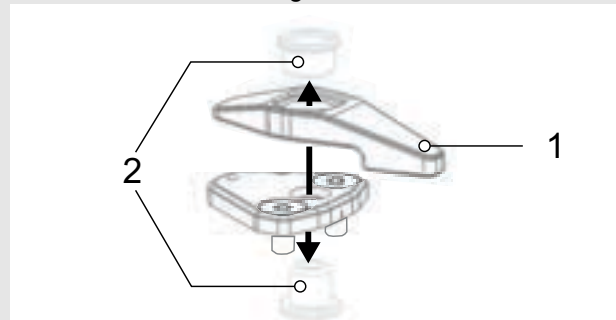


Abbildung 27: Ri

- 3 Senkkopfschrauben mit M4 Schlüssel im Rahmen verschrauben. Schraubensicherung verwenden.

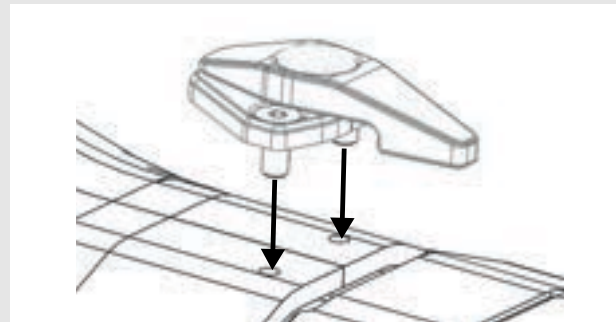


Abbildung 28: Hebel an Rahmen schrauben

5.4.3 Laufrad in Suntour-Gabel montieren

- 1 Vor der Montage darauf achten, dass der Flansch des Schnellspanners ausgedehnt ist. Hebel vollständig öffnen.

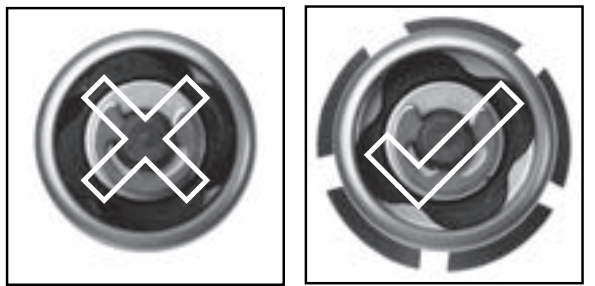


Abbildung 29: Geschlossener und geöffneter Flansch.

- 2 Schnellspanner hineinschieben, bis ein Klickgeräusch hörbar ist. Sicherstellen, dass der Flansch ausgedehnt ist.



Abbildung 30: Schnellspanner hineinschieben

- 3 Spannung mit halb offenem Spannhebel einstellen, bis der Flansch am Ausfallende anliegt.

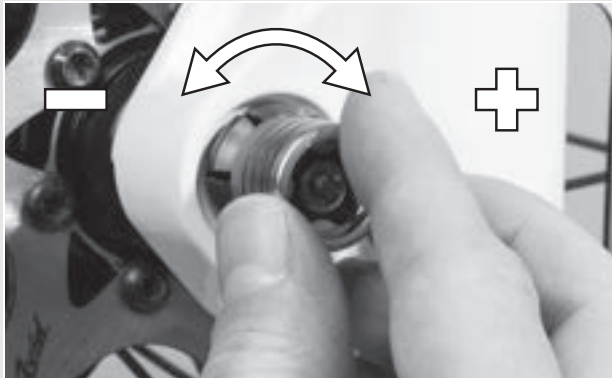


Abbildung 31: Spannung einstellen

- 4 Schnellspanner vollständig schließen. Schnellspanner auf festen Sitz prüfen und Schnellspanner gegebenenfalls am Flansch nachstellen.

⇒ Der Hebel ist gesichert



Abbildung 32: Schnellspanner schließen

5.4.4 Vorbau und Lenker prüfen

5.4.4.1 Verbindungen prüfen

- 1 Um zu überprüfen, ob Lenker, Vorbau und Gabelschaft fest miteinander verbunden sind, vor das Pedelec stellen. Das Vorderrad zwischen die Beine klemmen. Die Lenkergriffe fassen.
 - 2 Versuchen, den Lenker gegenüber dem Vorderrad zu verdrehen.
- ⇒ Der Vorbau darf sich nicht verschieben oder verdrehen lassen.

5.4.4.2 Fester Sitz

- 1 Um den festen Sitz des Vorbaus zu überprüfen, bei geschlossenem Schnellspannhebel mit dem gesamten Körpergewicht auf den Lenker stützen.
- ⇒ Das Lenkerschaftrohr darf sich im Gabelschaft nicht nach unten bewegen lassen.
- 2 Sollte sich das Lenkerschaftrohr im Gabelschaft bewegen lassen, die Hebelspannung des Schnellspanners erhöhen. Hierzu durch leichte Drehung der Rändelmutter im Uhrzeigersinn bei geöffnetem Schnellspannhebel drehen.
 - 3 Hebel schließen und erneut den festen Sitz des Vorbaus überprüfen.

5.4.4.3 Lagerspiel prüfen

- 1** Um das Lagerspiel des Lenkungsagers zu überprüfen, Schnellspannhebel des Vorbaus schließen.
- 2** Die Finger einer Hand um die obere Lenkungsagerschale legen. Mit der anderen Hand die Vorderrad-Bremse ziehen und versuchen, das Pedelec vor und zurück zu schieben.
- 3** Die Schalenhälften des Lagers dürfen sich hierbei nicht gegeneinander verschieben. Beachten Sie, dass bei Federgabeln und Scheibenbremsen ein eventuell spürbares Spiel durch ausgeschlagene Lagerbuchsen oder Bremsbelagsspiel möglich ist.
- 4** Liegt ein Lagerspiel im Steuerlager vor, muss dieses schnellst möglichst eingestellt werden, da sonst das Lager beschädigt wird. Diese Einstellung muss nach dem Handbuch des Vorbaus durchgeführt werden.

5.5 Verkauf des Pedelecs

- ▶ Den Pedelec-Pass auf dem Umschlag der Betriebsanleitung ausfüllen.
- ▶ Hersteller und Nummer des Akku-Schlüssels notieren.
- ▶ Das Pedelec an den Fahrer anpassen, siehe Kapitel 6.5.
- ▶ Den Ständer, den Schalthebel einstellen.
- ▶ Betreiber oder Fahrer in alle Funktionen des Pedelecs einweisen.

6 Betrieb

6.1 Risiken und Gefährdungen

WARNUNG

Verletzungen und Tod durch andere Straßenteilnehmer

Andere Straßenteilnehmer wie Busse, LKWs, PKWs oder Fußgänger unterstützen oft die Geschwindigkeit von Pedelecs. Ebenfalls werden häufig Pedelecs im Straßenverkehr übersehen. Ein Unfall mit schweren bzw. tödlichen Verletzungen kann die Folge sein.

- ▶ Auffällige, reflektierende Kleidung und einen Schutzhelm tragen.
- ▶ Stets defensiv fahren.
- ▶ Auf den Totenwinkel bei abbiegenden Fahrzeugen achten. Vorsorglich bei rechtsabbiegenden Verkehrsteilnehmern die Geschwindigkeit reduzieren.

Verletzungen und Tod durch Fahrfehler

Ein Pedelec ist kein Fahrrad. Fahrfehler und unterschätzte Geschwindigkeiten führen schnell zu gefährlichen Situationen. Ein Sturz mit schweren bzw. tödlichen Verletzungen kann die Folge sein.

- ▶ Gerade wenn Sie längere Zeit nicht mehr auf ein Pedelec gestiegen sind, gewöhnen Sie sich erst an die Geschwindigkeit, bevor Sie mit Geschwindigkeiten über 12 km/h fahren. Steigern Sie nach und nach die Unterstützungsstufen.
- ▶ Regelmäßig Vollbremsungen üben.
- ▶ Ein Fahrsicherheitstraining absolvieren.

Verletzungen und Tod durch Ablenkung

Unkonzentration im Verkehr erhöht das Risiko eines Unfalls. Dies kann einen Sturz mit starken Verletzungen zur Folge haben.

- ▶ Niemals vom Bildschirm oder Handy ablenken lassen.
- ▶ Bei Eingaben in den Bildschirm, die über das Wechsel des Unterstützungslevels hinausgehen, Fahrrad anhalten. Die Daten nur im Stand eingeben

VORSICHT

Sturz durch lose Kleidung

Die Speichen der *Laufräder* und das *Kettengetriebe* können Schnürsenkel, Schals und andere lose Teile eindrücken. Ein Sturz mit Verletzungen kann die Folge sein.

- ▶ Festes Schuhwerk und eng anliegende Kleidung tragen.

Sturz durch unerkannte Schäden

Nach einem Sturz, Unfall oder dem Umfallen des Pedelecs können schwer erkennbare Schäden, z. B. am Bremssystem, den Schnellspannern oder dem *Rahmen* vorhanden sein. Ein Sturz mit Verletzungen kann die Folge sein.

- ▶ Pedelec außer Betrieb nehmen und einen Fachhändler mit der Prüfung beauftragen.

Sturz durch Materialermüdung

Durch eine intensive Nutzung kann es zu einer Materialermüdung kommen. Bei einer Materialermüdung kann ein Bauteil plötzlich versagen. Ein Sturz mit Verletzungen kann die Folge sein.

- ▶ Pedelec bei Anzeichen für eine Materialermüdung sofort außer Betrieb nehmen. Den Fachhändler mit der Prüfung der Sachlage beauftragen.
- ▶ Regelmäßig den Fachhändler mit einer Inspektion beauftragen. Während der Inspektion sucht der Fachhändler das Pedelec nach Anzeichen für Materialermüdung am Rahmen, der Gabel, der Aufhängung der Federungselemente (falls vorhanden) und an Bauteilen aus Verbundwerkstoffen ab.

Durch Wärmestrahlung (z. B. Heizung) in unmittelbarer Umgebung wird Carbon brüchig. Ein Bruch des Carbon-Teils und ein Sturz mit Verletzungen kann die Folge sein.

- ▶ Niemals Carbonteile am Pedelec starken Hitzequellen aussetzen.


VORSICHT
Sturz durch schlechte Straßenverhältnisse

Lose Gegenstände, beispielsweise Äste und Zweige, können sich in den Laufrädern verfangen und einen Sturz mit Verletzungen verursachen.

- ▶ Straßenverhältnisse beachten.
- ▶ Langsam fahren und frühzeitig bremsen.

Auf nassen Straßen können die *Reifen* ins Rutschen kommen. Ebenfalls muss bei Nässe mit einem verlängerten Bremsweg gerechnet werden. Das Bremsgefühl weicht vom gewohnten Gefühl ab. Hierdurch kann es zu einem Kontrollverlust oder Sturz kommen, die Verletzungen zur Folge haben können.

- ▶ Bei Regen langsam fahren und frühzeitig bremsen.

Sturz durch Verschmutzung

Grobe Verschmutzungen können Funktionen des Pedelecs, beispielsweise die der Bremsen, stören. Ein Sturz mit Verletzungen kann die Folge sein.

- ▶ Vor der Fahrt grobe Verschmutzungen entfernen.

Hinweis

Durch Hitze oder direkte Sonneneinstrahlung kann der *Reifenfülldruck* über den zulässigen Maximaldruck ansteigen. Hierdurch kann der *Reifen* zerstört werden.

- ▶ Niemals Pedelec in der Sonne abstellen.
- ▶ An heißen Tagen regelmäßig den *Reifenfülldruck* kontrollieren und bei Bedarf regulieren.

Bei Bergabfahrten können hohe Geschwindigkeiten erreicht werden. Das Pedelec ist nur für ein kurzzeitiges Überschreiten der 25 km/h ausgelegt. Insbesondere die *Reifen* können bei höherer Dauerbelastung versagen.

- ▶ Werden höhere Geschwindigkeiten als 25 km/h erreicht, das Pedelec abbremsen.

Hinweis

Aufgrund der offenen Bauweise kann eindringende Feuchtigkeit bei frostigen Temperaturen einzelne Funktionen stören.

- ▶ Pedelec immer trocken und frostfrei halten.
- ▶ Wenn das Pedelec bei Temperaturen unter 3 °C betrieben wird, muss zuvor der Fachhändler eine Inspektion durchführen und die Benutzung im Winter vorbereiten.

Geländefahrten belasten stark die Gelenke der Arme. Dem Zustand der Fahrbahn und der körperlichen Fitness entsprechend alle 30 bis 90 Minuten eine Fahrpause einlegen

6.2 Persönliche Schutzausrüstung

Es wird empfohlen einen geeigneten Schutzhelm, lange, sportliche, eng anliegende und reflektierende Kleidung und festes Schuhwerk zu tragen.

6.3 Tipps für eine höhere Reichweite

Die Reichweite des Pedelecs hängt von vielen Einflussfaktoren ab. Weniger als 20 Kilometer sind mit einer Akku-Ladung ebenso möglich wie deutlich über 100 Kilometer. Generell gibt es ein paar Tipps, mit der die Reichweite maximiert werden kann.

Federelemente

- ▶ Nur bei Bedarf im Gelände oder auf Schotterwegen Federgabel und Dämpfer öffnen. Auf asphaltierten Straßen oder am Berg Federgabel und Dämpfer sperren.

Trittfrequenz

- ▶ Trittfrequenzen über 50 Umdrehungen pro Minute fahren. Das optimiert den Wirkungsgrad des Elektrischen Antriebs.
- ▶ Sehr langsames Treten vermeiden.

Gewicht

- ▶ Das Gesamtgewicht von Pedelec und Gepäck minimieren.

Anfahren und Bremsen

- ▶ Lange Strecken mit gleichmäßiger Geschwindigkeit fahren.
- ▶ Häufiges Anfahren und Bremsen vermeiden.

Unterstützungslevel

- ▶ Je höher die gewählte Stufe ist, desto geringer ist die Reichweite.

Gangschaltung

- ▶ Beim Anfahren und an Steigungen einen kleinen Gang und eine niedrige Unterstützungsstufe nutzen.
- ▶ Entsprechend dem Gelände und der Geschwindigkeit hochschalten.
- ▶ Optimal sind 50-80 Kurbelumdrehungen.
- ▶ Hohe Lasten auf den Kurbeln während des Schaltvorgangs vermeiden.
- ▶ Rechtzeitig zurückschalten, z.B. vor Steigungen.

Reifen

- ▶ Immer für den Untergrund die passenden Reifen auswählen.
- ▶ Immer mit dem maximal zulässigen Reifendruck fahren.

Akku

Mit sinkender Temperatur erhöht sich der elektrische Widerstand. Die Leistungsfähigkeit des Akkus nimmt ab. Im Winter ist daher mit einer Reduzierung der üblichen Reichweite zu rechnen.

- ▶ Im Winter eine Thermoschutzhülle für den Akku verwenden.

Die Reichweite hängt ebenfalls vom Alter, dem Pflege- und Ladezustand des Akkus ab.

- ▶ Akku pflegen und bei Bedarf ältere Akkus tauschen.

6.4 Fehlermeldungen

6.4.1 Fehlermeldung Display

Die Teile des elektronischen Antriebssystems werden permanent während der Verwendung und Ladung überwacht. Wird ein Fehler erkannt, wird der Fehlercode auf dem Bildschirm angezeigt.

Um den Bildschirm wieder zur Standardanzeige zurückzuschalten, drücken Sie einen beliebigen Taster der Bedieneinheit.

| Code | Beschreibung | Lösungsansatz |
|------|--|---|
| 10 | Akku Unterspannung (<27 V) | ► Akku mit Akku-Ladegerät laden. |
| 11 | Akku Unterspannung (>45 V) | 1 System neu starten. 2 Falls das Problem weiterhin besteht, den Fachhändler kontaktieren. |
| 12 | Entladung des Akkus erkannt | ► Akku laden. |
| 20 | ADC-Test fehlgeschlagen | 1 System neu starten. 2 Falls das Problem weiterhin besteht, den Fachhändler kontaktieren. |
| 21 | Unplausible Temperatur an den oberen Seitensensoren erkannt | 1 System neu starten. 2 Falls das Problem weiterhin besteht, den Fachhändler kontaktieren. |
| 23 | Unplausible Temperatur an den unteren Seitensensoren erkannt | 1 System neu starten. 2 Falls das Problem weiterhin besteht, den Fachhändler kontaktieren. |
| 24 | 12 V Spannungsabfall erkannt (<11 V) | ► Akku laden |
| 25 | Motor-Überstrom (>24 A) | 1 System neu starten. 2 Falls das Problem weiterhin besteht, den Fachhändler kontaktieren. |
| 26 | Über zwei unbekannt Systeme Reset erkannt | 1 System neu starten. 2 Falls das Problem weiterhin besteht, den Fachhändler kontaktieren. |

Tabelle 27: Liste Fehlermeldungen Bildschirm

| Code | Beschreibung | Lösungsansatz |
|------|--|---|
| 30 | Kommunikationsfehler | 1 System neu starten. 2 Falls das Problem weiterhin besteht, den Fachhändler kontaktieren. |
| 31 | Licht: Niedrige Ausgangsspannung der ausfall erkannt | ► Kabel und Stecker aller Bauteile des elektrischen Antriebssystems überprüfen. |
| 40 | Der gemessene Strom überschreitet den maximal zulässigen Strom (20 A) | ► Belastung des Motors reduzieren durch weniger Treten oder durch ein geringeres Unterstützungslevel. |
| 41 | Hardware-Überstromschutz aktiv. | ► Belastung des Motors reduzieren durch weniger Treten oder durch ein geringeres Unterstützungslevel. |
| 42 | Fehler im Winkelsensor erkannt | 1 System neu starten. 2 Falls das Problem weiterhin besteht, den Fachhändler kontaktieren. |
| 43 | Der gemessene Strom fällt nach der Motorunterstützung nicht unter den max. zulässigen Wert (2 A) | 1 System neu starten. 2 Falls das Problem weiterhin besteht, den Fachhändler kontaktieren. |
| 44 | Temperaturüberschreitung | ► Belastung des Motors reduzieren durch weniger Treten oder durch ein geringeres Unterstützungslevel. |
| 45 | Winkelsensor Reset erkannt | 1 System neu starten. 2 Falls das Problem weiterhin besteht, den Fachhändler kontaktieren. |
| 46 | Keine Motorbewertung trotz Messung eines Stroms (>2 A) | 1 System neu starten. 2 Falls das Problem weiterhin besteht, den Fachhändler kontaktieren. |
| 60 | HMI CAMN Message Timeout erkannt | ► Kabel und Stecker aller Bauteile des elektrischen Antriebssystems überprüfen. |

Tabelle 27: Liste Fehlermeldungen Bildschirm

| Code | Beschreibung | Lösungsansatz |
|------|--|---|
| 70 | Wert des Drehmomentsensors außerhalb des zulässigen Bereichs ([230 ... 450 HZ]) | 1 System neu starten. 2 Falls das Problem weiterhin besteht, den Fachhändler kontaktieren. |
| 71 | Kadenz-Sensor Kurzschluss | 1 System neu starten. 2 Falls das Problem weiterhin besteht, den Fachhändler kontaktieren. |
| 72 | Kein Signal vom Drehmomentsensor | 1 System neu starten. 2 Falls das Problem weiterhin besteht, den Fachhändler kontaktieren. |
| 73 | Die Drehmomentdifferenz zwischen zwei Messungen überschreitet den zulässigen Wert (± 166). | 1 System neu starten. 2 Falls das Problem weiterhin besteht, den Fachhändler kontaktieren. |
| 74 | RAM-Test fehlgeschlagen | 1 System neu starten. 2 Falls das Problem weiterhin besteht, den Fachhändler kontaktieren. |
| 75 | Ungültiges Pedalsensor-Signal erkannt | 1 System neu starten. 2 Falls das Problem weiterhin besteht, den Fachhändler kontaktieren. |
| 76 | 12-V-Out Überstrom | 1 System neu starten. 2 Falls das Problem weiterhin besteht, den Fachhändler kontaktieren. |
| 80 | Keine Offset-Winkel-Kalibrierung durchgeführt (EOL) | 1 System neu starten. 2 Falls das Problem weiterhin besteht, den Fachhändler kontaktieren. |
| 81 | Keine Unterbrechung des Geschwindigkeits-sensors erkannt | 1 System neu starten. 2 Falls das Problem weiterhin besteht, den Fachhändler kontaktieren. |
| 82 | ROM-Test fehlgeschlagen | 1 System neu starten. 2 Falls das Problem weiterhin besteht, den Fachhändler kontaktieren. |

Tabelle 27: Liste Fehlermeldungen Bildschirm

| Code | Beschreibung | Lösungsansatz |
|----------------|--|---|
| 83 | Stack-Test fehlgeschlagen | 1 System neu starten. 2 Falls das Problem weiterhin besteht, den Fachhändler kontaktieren. |
| 84 | Keine Seriennummer erkannt | 1 System neu starten. 2 Falls das Problem weiterhin besteht, den Fachhändler kontaktieren. |
| 85 | Gasgriff CAN Message Timeout erkannt. | ► Kabel und Stecker aller Bauteile des elektrischen Antriebssystems überprüfen. |
| 86 | Gasgriff Spannung außerhalb des zulässigen Bereichs (0,5 V ... 4,2 V) | 1 System neu starten. 2 Falls das Problem weiterhin besteht, den Fachhändler kontaktieren. |
| 87 | Gasgriff war noch nicht in der Off-Position (Drehmomentanforderung Null) ($\sim 0,5$ V) | 1 System neu starten. 2 Falls das Problem weiterhin besteht, den Fachhändler kontaktieren. |
| 90 | Fehler im Programmanlauf erkannt. | 1 System neu starten. 2 Falls das Problem weiterhin besteht, den Fachhändler kontaktieren. |
| 91 92 93 | Der Drehmoment-sensor hat fehlerhafte Daten gesendet | 1 System neu starten. 2 Falls das Problem weiterhin besteht, den Fachhändler kontaktieren. |
| 94 | Der High-Side-Treiber hat einen Fehler erkannt (Überstrom oder Temperatur). | 1 System neu starten. 2 Falls das Problem weiterhin besteht, den Fachhändler kontaktieren. |
| 95 | Bremslichtstrom erkannt ($>0,3$ A) | ► Kabel und Stecker aller Bauteile des elektrischen Antriebssystems überprüfen. |

Tabelle 27: Liste Fehlermeldungen Bildschirm

6.5 Einweisung und Kundendienst

Den Kundendienst führt Ihr ausliefernder Fachhändler aus. Er gibt seine Kontaktdaten auf dem Pedelec-Pass dieser Betriebsanleitung an. Spätestens bei der Übergabe des Pedelecs werden Sie vom Fachhändler über alle Funktionen des Pedelecs persönlich aufgeklärt. Diese Betriebsanleitung wird Ihnen zum späteren Nachschlagen zu jedem Pedelec ausgehändigt.

Egal ob Wartung, Umbau oder Reparatur - Ihr Fachhändler wird auch zukünftig für Sie da sein.

6.6 Pedelec anpassen



Sturz durch falsch eingestellte Anzugsmomente

Wird eine Schraube zu fest angezogen, kann sie brechen. Wird eine Schraube zu locker angezogen, kann sie sich lösen. Ein Sturz mit Verletzungen ist die Folge.

- ▶ Immer angegebene Anzugsmomente auf der Schraube und aus der *Betriebsanleitung* beachten.

Nur ein angepasstes Pedelec gewährleistet den gewünschte Fahrkomfort und eine gesundheitsunterstützende Aktivität. Stimmen Sie daher vor der ersten Fahrt den *Sattel*, den *Lenker* und die *Federung* auf Ihren Körper und Ihre bevorzugte Fahrweise ab.

6.6.1 Sattel einstellen

6.6.1.1 Sattelneigung einstellen

Um einen optimalen Sitz zu gewährleisten muss die Sattelneigung an die Sitzhöhe, die Sattel- und Lenkerposition und die Sattelform angepasst werden. Hierdurch kann im Bedarfsfall die Sitzposition optimiert werden. Erst den Lenker und danach den Sattel einstellen.

- ▶ Die Sattelneigung waagrecht einstellen.

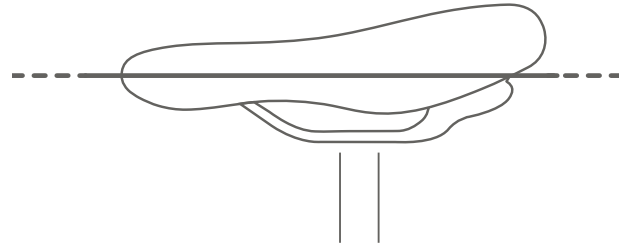


Abbildung 33: Waagerechte Sattelneigung

6.6.1.2 Sitzhöhe ermitteln

- ✓ Um die Sitzhöhe sicher zu ermitteln, entweder
 - das Rad in die Nähe einer Wand schieben, sodass sich der Fahrer abstützen kann oder
 - eine zweite Person bitten, das Pedelec festzuhalten.
 - 1 Auf das Rad steigen.
 - 2 Die Ferse auf das Pedal setzen und das Bein durchstrecken, sodass das Pedal am tiefsten Punkt der Kurbelumdrehung steht.
- ⇒ Der Fahrer sitzt bei optimaler Sitzhöhe gerade auf dem Sattel. Andernfalls die Länge der Sattelstütze auf seine Bedürfnisse einstellen.

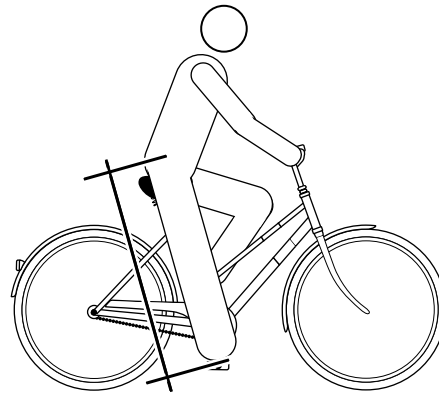


Abbildung 34: Optimale Sattelhöhe

6.6.1.3 Sitzhöhe mit Schnellspanner einstellen

- 1 Um die Sitzhöhe zu ändern, den Schnellspanner der Sattelstütze öffnen (1). Hierzu den Spannhebel von der Sattelstütze (3) wegziehen.

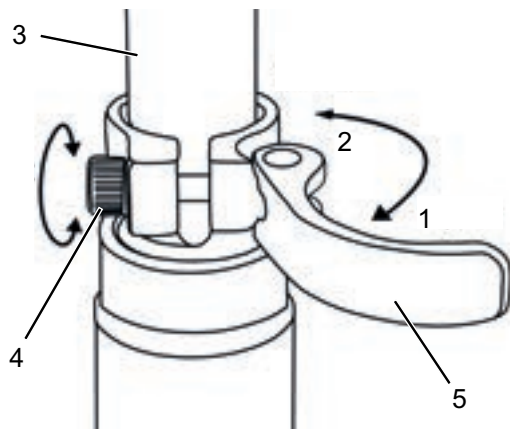


Abbildung 35: Schnellspanner der Sattelstütze öffnen

2 Die Sattelstütze auf die gewünschte Höhe stellen.

! VORSICHT

Sturz durch zu hoch eingestellte Sattelstütze

Eine zu hoch eingestellte *Sattelstütze* führt zum Bruch der *Sattelstütze* oder des *Rahmens*. Ein Sturz mit Verletzungen ist die Folge.

- ▶ Die Sattelstütze nur bis zur Markierung der Mindesteinstecktiefe aus dem Rahmen ziehen.

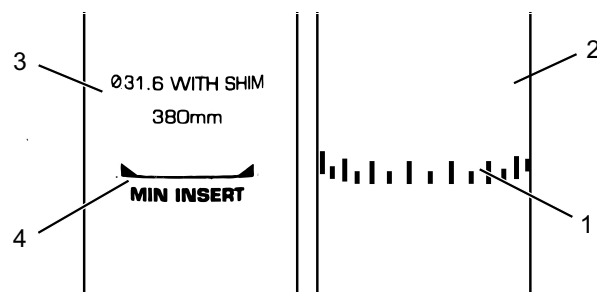


Abbildung 36: Detailansicht Sattelstützen, Beispiele für die Markierung der Mindesteinstecktiefe

3 Zum Schließen, den *Spannhebel der Sattelstütze* bis zum Anschlag an die *Sattelstütze* drücken (2).

4 Die *Spannkraft der Schnellspanner* prüfen.

6.6.1.4 Sitzposition einstellen

Der Sattel lässt sich auf dem Sattelgestell verschieben. Die richtige horizontale Position sorgt für eine optimale Hebelstellung der Beine. Das verhindert Knieschmerzen und schmerzhafte

Beckenfehlstellungen. Wenn Sie den Sattel mehr als 10 mm verrückt haben, justieren Sie im Anschluss nochmals die Sattelhöhe, denn beide Einstellungen beeinflussen sich gegenseitig.

- ✓ Um die Sitzposition sicher einzustellen, schieben Sie entweder das Rad in die Nähe einer Wand, sodass Sie sich abstützen können oder bitten Sie eine zweite Person, das Pedelec festzuhalten.

1 Auf das Rad steigen.

2 Die Pedale mit den Füßen in waagerechte Position stellen.

Der Fahrer sitzt in optimaler Sitzposition, wenn das Lot von der Kniescheibe exakt durch die Pedalachse verläuft.

3.1 Fällt das Lot hinter das Pedal, den Sattel weiter nach vorne stellen.

3.2 Fällt das Lot vor das Pedal, den Sattel weiter nach Hinten stellen.

4 Sattel nur im zulässigen Verstellbereich des Sattels (Markierung auf Sattelstrebe) verstellen.

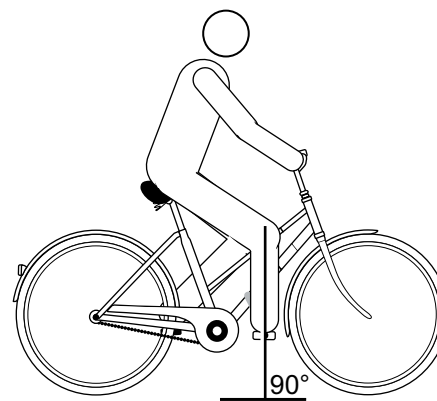


Abbildung 37: Lot der Kniescheibe

- ✓ Die Lenkereinstellung darf nur im Stand vorgenommen werden.
- ▶ Vorgesehene Schraubverbindungen lösen, justieren und mit dem maximalen Anzugsmoment der Klemmschrauben des Lenkers klemmen.

6.6.2 Lenker einstellen

VORSICHT

Sturz durch Fehleinstellung der Spannkraft

Eine zu hohe Spannkraft beschädigt den Schnellspanner, sodass er seine Funktion verliert. Eine unzureichende Spannkraft führt zu ungünstiger Kräfteinleitung. Hierdurch können Bauteile brechen. Ein Sturz mit Verletzungen ist die Folge.

- ▶ Niemals mit einem Werkzeug (z. B. Hammer oder Zange) einen Schnellspanner befestigen.
- ▶ Nur Spannhebel mit vorschriftsmäßig eingestellter Spannkraft nutzen.

6.6.3 Vorbau einstellen

VORSICHT

Sturz durch gelösten Vorbau

Durch Belastung können sich falsch angezogene Schrauben lösen. Hierdurch kann der Vorbau seinen festen Sitz verlieren. Ein Sturz mit Verletzungen ist die Folge.

- ▶ Kontrollieren Sie nach den ersten zwei Stunden Fahrzeit den festen Sitz des Lenkers und des Schnellspann-Systems.

6.6.3.1 Lenkerhöhe einstellen

- 1 Den Vorbau-Spannhebel öffnen.

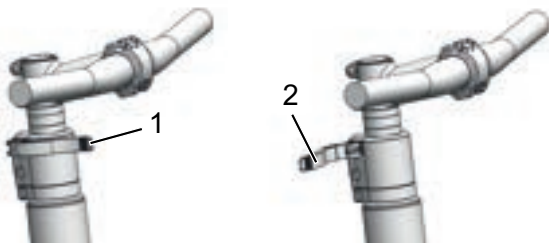


Abbildung 38: Geschlossener (1) und geöffneter (2) Vorbau-Spannhebel, Beispiel All Up

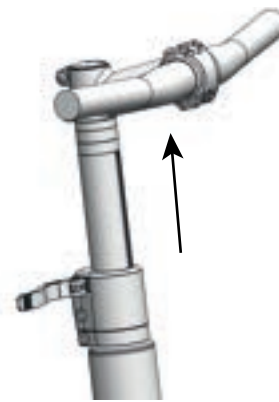


Abbildung 39: Sicherungshebel nach oben ziehen, Beispiel All Up

- 2 Den Lenker auf erforderliche Höhe ausziehen. Mindesteinstecktiefe beachten.
- 3 Den Vorbau-Spannhebel schließen.

6.6.3.2 Spannkraft Schnellspanner einstellen

- ▶ Stoppt der *Spannhebel des Lenkers* vor seiner Endposition, die *Rändelmutter* herausdrehen.
- ▶ Ist die Spannkraft des *Spannhebels der Sattelstütze* unzureichend, die *Rändelmutter* hineindreihen.
- ▶ Kann die Spannkraft nicht eingestellt werden, muss der Fachhändler den Schnellspanner überprüfen.

6.6.4 Bremse einstellen

Die Griffweite des Bremshebels lässt sich anpassen, um eine bessere Erreichbarkeit zu ermöglichen. Ebenfalls kann der Druckpunkt an die Vorlieben des Fahrers angepasst werden.

Sollte eine Beschreibung Ihrer Bremse hier fehlen, kontaktieren Sie Ihren Fachhändler.

6.6.4.1 Bremsbeläge einfahren

Scheibenbremsen benötigen eine Einbremsungszeit. Die Bremskraft erhöht sich mit fortlaufender Zeit. Sind Sie sich deshalb während der Einbremsungszeit bewusst, dass sich die Bremskraft erhöhen kann. Der gleiche Zustand tritt auch nach dem Ersetzen der Bremsklötze oder der Scheibe auf.

- 1 Pedelec auf etwa 25 km/h beschleunigen.
- 2 Pedelec bis zum Stillstand abbremesen.
- 3 Vorgang 30 - 50 Mal wiederholen.

Die Scheibenbremse ist eingefahren und bieten optimale Bremsleistung.

6.6.5 SAG der Dämpfung einstellen



Sturz durch Fehleinstellung der Federung

Eine Fehleinstellung der Federung kann die Gabel beschädigen, sodass Probleme beim Lenken auftreten können. Ein Sturz mit Verletzungen ist die Folge.

- ▶ Niemals bei Luftfedergabeln ohne Luft fahren.
- ▶ Niemals das Pedelec nutzen ohne die Federgabel auf das Gewicht des Fahrers einzustellen.

Hinweis

Einstellungen am Fahrwerk ändern das Fahrverhalten signifikant. Eine Gewöhnung und Einfahren ist notwendig um Stürze zu vermeiden

Der Negativefederweg (SAG), auch Nachgiebigkeit der Feder genannt, ist der Prozentsatz des Gesamtfederwegs, der durch das Fahrergewicht einschließlich Ausrüstung (z. B. ein Rucksack), Sitzposition und Rahmengeometrie eingestaucht wird. Der SAG kommt nicht durch das Fahren zustande.

Der SAG hängt von der Position und dem Gewicht des Fahrers ab und sollte je nach Gebrauch des Pedelecs und Vorlieben zwischen 15% und 30% des maximalen Federwegs der Gabel liegen.

Höherer SAG (20% bis 30%)

Ein höherer SAG erhöht die Empfindlichkeit gegenüber Unebenheiten. Es entsteht eine starke Federbewegung. Eine höhere Empfindlichkeit gegen Unebenheiten sorgt für ein komfortableres Fahrverhalten und wird bei Fahrrädern mit einem längeren Federwegen verwendet.

Niedrigerer SAG (10% bis 20%)

Ein niedrigere SAG senkt die Empfindlichkeit gegenüber Unebenheiten. Es besteht eine geringere Federbewegung. Eine niedrigere Empfindlichkeit gegenüber Unebenheiten führt zu einem strafferen, effizienten Fahrverhalten und wird in der Regel bei Fahrrädern mit kürzerem Federweg verwendet.

Die hier gezeigte Anpassung stellt eine Grundeinstellung dar. Der Fahrer soll je nach Untergrund und seinen Vorlieben die Grundeinstellung ändern.

Es ist ratsam, sich die Werte der Grundeinstellung zu notieren. So kann sie als Ausgangspunkt für spätere, optimierte Einstellungen und zur Sicherheit gegen unbeabsichtigte Veränderungen dienen.

6.6.5.1 Suntour Gabel Stahlfederung einstellen Gilt nur für Pedelecs mit dieser Ausstattung

- 1 Das **Einstellrad SAG** befindet sich unter einer Kunststoffabdeckung auf der Krone. Die Kunststoffabdeckung entfernen.



Abbildung 40: Einstellrad SAG auf der Krone der Federgabel

- ▶ Das **Einstellrad SAG** im Uhrzeigersinn drehen, um die Vorspannung der Feder zu erhöhen.
- ▶ Das **Einstellrad SAG** gegen den Uhrzeigersinn drehen, um die Vorspannung der Feder zu verringern.
- ⇒ Die optimale Einstellung ist erreicht, wenn das Federbein unter dem Gewicht des Fahrers 3 mm einfedert.
- 3 Kunststoffabdeckung nach dem Einstellen wieder auf der Krone anbringen.

6.6.5.2 Suntour Gabel Luftfederung einstellen
 Gilt nur für Pedelecs mit dieser Ausstattung

- ▶ Das **Luftventil** befindet sich unter der **Luftventilklappe** auf der Krone. Die **Luftventilklappe** abdrehen.



Abbildung 41: Schraubabdeckungen in unterschiedlichen Ausführungen

- 1 Eine Hochdruck-Dämpferpumpe auf das **Luftventil** schrauben.
- 2 Luftfedergabel auf den gewünschten Druck aufpumpen. An die Werte in der Suntour-Fülldrucktabelle halten. Niemals den empfohlenen maximalen Luftdruck überschreiten. .

| Fahrgewicht | AION, NEX | XCR 32, XCR 34 |
|----------------------------|----------------|----------------|
| < 55 kg | 35 - 50 psi | 40 - 55 psi |
| 55 - 65 kg | 50 - 60 ps | 55 - 65 psi |
| 65 - 75 g | 60 - 70 psi | 65 - 75 psi |
| 75 - 85 kg | 70 - 85 psi | 75 - 85 psi |
| 85 - 95 kg | 85 - 100 psi | 85 - 95 psi |
| > 100 kg | + 105 psi | + 100 psi |
| maximaler Luftdruck | 150 psi | 180 psi |

Tabelle 28: Suntour Fülldrucktabelle der Luftgabeln

- 3 Hochdruck-Dämpferpumpe entfernen.

- 4 Den Abstand zwischen der Krone und der Staubdichtung messen. Diese Strecke ist der *Gesamtfederwegs* der Gabel.
- 5 Einen vorübergehend angebrachten Kabelbinder nach unten gegen die Staubdichtung schieben.
- 6 Normale Fahrradkleidung einschließlich Gepäcks anziehen.
- 7 In normaler Fahrposition auf das Pedelec setzen und abstützen (z. B. an einer Wand, einem Baum).
- 8 Vom Pedelec absteigen, ohne es einfedern zu lassen.
- 9 Abstand zwischen der Staubdichtung und dem Kabelbinder messen.
- ⇒ Das gemessene Maß ist der SAG. Der empfohlene Wert liegt zwischen 15% (hart) und 30% (weich) des Gesamtfederwegs der Gabel.
- 10 Luftdruck erhöhen oder reduzieren, bis der gewünschte SAG erreicht ist.
- 11 Ist der SAG korrekt, die **Luftventilklappe** im Uhrzeigersinn festdrehen.
- 12 Wenn der gewünschte SAG nicht erzielt werden kann, muss möglicherweise eine interne Einstellung vorgenommen werden. Den Fachhändler kontaktieren.

6.6.6 Zugstufendämpfung einstellen

Die Zugstufendämpfung der Federgabel und des Hinterbau-Dämpfers legt die Geschwindigkeit fest, mit der der Dämpfer nach der Belastung ausfedert. Die Zugstufendämpfung steuert die Ausfahr- und Ausfederungsgeschwindigkeit der Federgabel, was wiederum Einfluss auf Traktion und Kontrolle hat.

Die Zugstufendämpfung kann an das Fahrergewicht, die Federhärte und den Federweg sowie an das Gelände und die Präferenz des Fahrers angepasst werden.

Wenn Luftdruck oder Federhärte zunehmen, nimmt auch die Ausfahr- und Ausfederungsgeschwindigkeit zu. Um die optimale Einstellung zu erzielen, muss eventuell die Zugstufendämpfung erhöht werden, wenn Luftdruck oder Federhärte erhöht werden.

Bei optimaler Einstellung der Gabel federt der Dämpfer mit kontrollierter Geschwindigkeit aus. Das Laufrad bleibt bei Unebenheiten in Kontakt mit dem Boden (blaue Linie).

Gabelkopf, Lenker und Fahrer folgen beim Überfahren von Unebenheiten etwa dem Boden (grüne Linie). Die Bewegung der Federung ist vorhersehbar und kontrolliert.



Abbildung 42: Optimales Fahrverhalten der Gabel

6.6.6.1 Suntour Luftfedergabel einstellen

Gilt nur für Pedelecs mit dieser Ausstattung

- 1 **Suntour-Zugstufen-Schraube** bis zum Anschlag im Uhrzeigersinn in die geschlossene Position drehen.

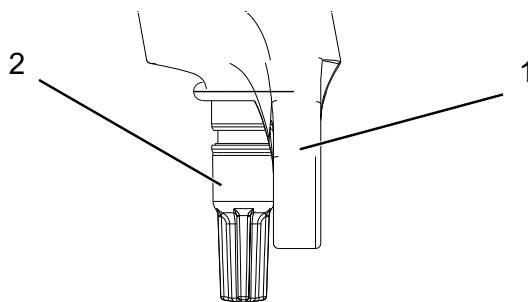


Abbildung 43: Suntour-Zugstufen-Schraube (2), Gabel (1)

- 2 Den **Suntour-Zugstufen-Schraube** gegen den Uhrzeigersinn leicht drehen.

- 3 Die Zugstufe so einstellen, dass die Gabel schnell ausfedert, jedoch nicht nach oben durchschlägt. Beim Durchschlagen federt die Gabel zu schnell aus und kommt abrupt zum Stillstand, wenn der vollen Ausfederweg erreicht ist. Einen leichten Schlag ist dabei hörbar und spürbar.

6.7 Zubehör

Für Pedelecs ohne Seitenständer wird ein Abstellständer empfohlen, bei dem entweder das Vorderrad oder Hinterrad sicher eingeschoben werden kann. Folgendes Zubehör wird empfohlen:

| Beschreibung | Artikelnummer |
|--|---------------|
| Schutzüberzug für elektrische Bauteile | 080-41000 ff |
| Packtaschen Systemkomponente* | 080-40946 |
| Hinterrad-Korb Systemkomponente* | 051-20603 |
| Fahrrad-Box Systemkomponente* | 080-40947 |
| Abstellständer Universalständer | XX-TWO14B |

Tabelle 29:Zubehör

*Systemkomponenten sind auf den Gepäckträger abgestimmt und sorgen für ausreichende Stabilität durch besondere Krafteinleitung.

**Systemkomponenten sind auf das Antriebssystem abgestimmt.

6.7.1 Kindersitz

WARNUNG

Sturz durch falschen Kindersitz

Der Gepäckträger und das Unterrohr sind für Kindersitze ungeeignet und können brechen. Hierdurch kann es zu einem Sturz mit schweren Verletzungen für den Fahrer und das Kind kommen.

- ▶ Niemals einen Kindersitz am Sattel, Lenker oder Unterrohr befestigen.

VORSICHT

Sturz durch unsachgemäße Handhabung

Bei der Verwendung von Kindersitzen verändern sich die Fahreigenschaften und die Standsicherheit des Pedelecs erheblich. Hierdurch kann es zu einem Kontrollverlust und einem Sturz mit Verletzungen kommen.

- ▶ Die sichere Verwendung des Kindersitzes üben, bevor das Pedelec im öffentlichen Raum verwendet wird.

VORSICHT

Quetschgefahr durch offenliegende Federn

Das Kind kann sich die Finger an offenliegenden Federn oder offener Mechanik des Sattels und der Sattelstütze quetschen.

- ▶ Niemals Sättel mit offenliegenden Federn montieren, wenn ein Kindersitz verwendet wird.
- ▶ Niemals gefederte Sattelstützen mit offener Mechanik und offenliegenden Federn montieren, wenn ein Kindersitz verwendet wird

Hinweis

- ▶ Die gesetzlichen Bestimmungen zur Verwendung von Kindersitzen beachten.
- ▶ Die Bedienungs- und Sicherheitshinweise zum Kindersitzsystem beachten.
- ▶ Niemals höchstes zulässiges Gesamtgewicht überschreiten.

Der Fachhändler berät bei der Auswahl des zum Kind und Pedelec passenden Kindersitzsystems.

Zur Erhaltung der Sicherheit ist die Erstmontage eines Kindersitzes vom Fachhändler vorzunehmen.

Bei der Montage eines Kindersitzes achtet der Fachhändler darauf, dass der Sitz und die Befestigung des Sitzes zum Pedelec passen, alle Bauteile montiert und solide befestigt werden, Schaltzüge, Bremszüge, hydraulische und elektrische Leitungen ggf. angepasst werden, die Bewegungsfreiheit des Fahrers optimal ist und das höchste zulässige Gesamtgewicht des Pedelecs eingehalten wird.

Der Fachhändler gibt eine Einweisung in den Umgang mit dem Pedelec und dem Kindersitz.

6.7.2 Anhänger



Sturz durch Bremsversagen

Bei überhöhter Anhängerlast kann sich der Bremsweg verlängern. Der lange Bremsweg kann einen Sturz oder einen Unfall mit Verletzungen verursachen.

- ▶ Niemals angegebene Anhängerlast überschreiten.

Hinweis

- ▶ Die Bedienungs- und Sicherheitshinweise zum Anhängersystem sind zu beachten.
- ▶ Die gesetzlichen Bestimmungen zur Verwendung von Fahrradanhängern sind zu beachten.
- ▶ Nur bauartgenehmigte Kupplungssysteme verwenden.

Ein Pedelec, das für den Anhängerbetrieb freigegeben ist, ist mit einem entsprechenden Hinweisschild ausgestattet. Es dürfen nur Anhänger verwendet werden, deren Stützlast und Gewicht die zulässigen Werte nicht übersteigen.

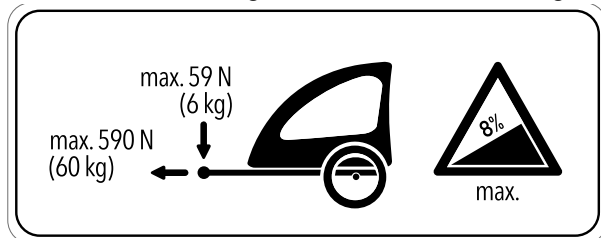


Abbildung 44: Hinweisschild Anhänger

Der Fachhändler berät bei der Auswahl des zum Pedelec passenden Anhängersystems. Zur Erhaltung der Sicherheit ist deshalb die Erstmontage eines Anhängers vom Fachhändler vorzunehmen.

6.7.2.1 Anhänger Freigaben von enviolo Nabenschaltung

Es sind nur kompatible Fahrradanhänger für enviolo Nabenschaltungen freigegeben.

KETTLER

KETTLER Quadriga Kinderanhänger

Burley

| Trailer | Adapter |
|------------|-----------------|
| Minnow Bee | |
| Honey Bee | |
| Encore | |
| solo | |
| Cub | Art. No. 960038 |
| D'Lite | |
| Normad | |
| Flatbed | |
| Tail Wagon | |

Croozer

| Trailer | Adapter |
|------------------|---|
| Croozer Kid | |
| Croozer Kid Plus | Art. No. 122003516, XL: +10 mm Art. No 122003716 |
| Croozer Cargo | Art. No. 12200715 Croozer axle nut adapter with Thule coupling |
| Croozer Dog | |

Thule

| Trailer | Adapter |
|---------------------|------------------|
| Thule Chariot Lite | |
| Thule Chariot Cab | |
| Thule Chariot Cross | Art. No 20100798 |
| Thule Chariot Sport | |
| Thule Coaster XT | |

6.7.3 Gepäckträger

Der Fachhändler berät bei der Auswahl eines geeigneten Gepäckträgers.

Zur Erhaltung der Sicherheit ist die Erstmontage eines Gepäckträgers vom Fachhändler vorzunehmen.

Bei der Montage eines Gepäckträgers achtet der Fachhändler darauf, dass die Befestigung zum Pedelec passen, alle Bauteile montiert und solide befestigt werden, Schaltzüge, Bremszüge, hydraulische und elektrische Leitungen ggf. angepasst werden, die Bewegungsfreiheit des Fahrers optimal ist und das höchste zulässige Gesamtgewicht des Pedelecs nicht überschritten wird.

Der Fachhändler gibt eine Einweisung in den Umgang mit dem Pedelec und dem Gepäckträgers.

6.7.4 Handyhalter

Gilt nur für Pedelecs mit dieser Ausstattung

Am Vorbau ist eine Halterung für SP Connect Handyhülle montiert.

- ✓ An die Bedienungsanleitung der SP Connect Handyhülle und des Handys halten.
- ✓ Nur auf asphaltierten Straßen nutzen.
- ✓ Handy vor Diebstahl schützen.
- ▶ Zum Befestigen die SP Connect Handyhülle auf die Halterung stecken und 90° nach rechts drehen.
- ▶ Zum Lösen die SP Connect Handyhülle 90° nach links drehen und entnehmen.

6.7.5 Federgabel Schraubenfeder

Wenn der gewünschte SAG der Federgabel nach dem Anpassen nicht erreicht werden kann, muss die Schraubenfeder-Baugruppe gegen eine weichere oder härtere Feder ausgetauscht werden.

Um den SAG zu erhöhen, muss eine weichere Schraubenfeder-Baugruppe eingebaut werden.

Um den SAG zu verringern, muss eine härtere Schraubenfeder-Baugruppe eingebaut werden.

6.7.6 Tubeless und Airless

Radfahren ohne Schlauch verspricht weniger und keinen Platten.

Der Fachhändler berät Sie bei der Auswahl des zum Pedelec passenden Reifensystems.

Zur Erhaltung der Sicherheit ist das Umrüsten auf einen Tubeless oder Airless nur durch einem Fachhändler durchzuführen.

6.8 Checkliste vor jeder Fahrt

► Vor jeder Fahrt das Pedelec prüfen.

⇒ Bei Abweichungen das Pedelec außer Betrieb nehmen.

| | |
|--------------------------|--|
| <input type="checkbox"/> | Das Pedelec auf Vollständigkeit prüfen. |
| <input type="checkbox"/> | Festen Sitz des Akkus überprüfen. |
| <input type="checkbox"/> | Auf ausreichend Sauberkeit prüfen, z. B. Beleuchtung, Reflektor und Bremse. |
| <input type="checkbox"/> | Die feste Montage der Radschützer, des Gepäckträgers und des Kettenschutzes kontrollieren. |
| <input type="checkbox"/> | Den Rundlauf des Vorder- und Hinterrads prüfen. Dies ist besonders wichtig, wenn das Pedelec transportiert oder mit einem Schloss gesichert wurde. |
| <input type="checkbox"/> | Die Ventile und den Reifenfülldruck kontrollieren. Bei Bedarf vor der Fahrt regulieren. |
| <input type="checkbox"/> | Bei der hydraulischer Felgenbremse überprüfen, ob sich die Verriegelungshebel vollständig geschlossen in ihrer Endposition befinden. |
| <input type="checkbox"/> | Die Vorder- und Hinterradbremse prüfen, ob sie ordnungsgemäß funktionieren. Dafür die Bremshebel im Stand drücken, um zu prüfen, ob der Gegendruck in der gewohnten Bremshebelposition aufgebaut wird. Die Bremse darf keine Bremsflüssigkeit verlieren. |
| <input type="checkbox"/> | Die Funktion des Fahrlichts überprüfen. |
| <input type="checkbox"/> | Auf ungewöhnliche Geräusche, Vibrationen, Gerüche, Verfärbungen, Verformungen, Risse, Riefen, Abrieb oder Verschleiß prüfen. Dies deutet auf eine Materialermüdung hin. |
| <input type="checkbox"/> | Federsystem auf Risse, Dellen, Beulen, angelaufene Teile oder ausgelaufenes Öl überprüfen. In versteckten Bereichen auf der Unterseite des Pedelecs nachschauen. |
| <input type="checkbox"/> | Werden Schnellspanner verwendet, diese überprüfen, ob sie sich vollständig geschlossen in der Endposition befinden. |
| <input type="checkbox"/> | Auf ein ungewöhnliches Betriebsgefühl beim Bremsen, Treten oder Lenken achten. |

6.9 Seitenständer hochklappen

- ▶ Den Seitenständer mit dem Fuß vor der Fahrt vollständig hochklappen.

6.10 Gepäckträger nutzen



Sturz durch beladenen Gepäckträger

Bei einem beladenen *Gepäckträger* ändert sich das Fahrverhalten des Pedelecs, insbesondere beim Lenken und Bremsen. Dies kann zum Kontrollverlust führen. Ein Sturz mit Verletzungen kann die Folge sein.

- ▶ Die sichere Verwendung eines beladenen *Gepäckträgers* üben, bevor das Pedelec im öffentlichen Raum verwendet wird.

Quetschung der Finger durch Federklappe

Die Federklappe des *Gepäckträgers* arbeitet mit hoher Spannkraft. Es besteht die Gefahr, die Finger zu quetschen.

- ▶ Niemals Federklappe unkontrolliert zuschnappen lassen.
- ▶ Beim Schließen der Federklappe auf die Position der Finger achten.

Sturz durch ungesichertes Gepäck

Lose oder ungesicherte Gegenstände auf dem *Gepäckträger*, z. B. Gurte, können sich im Hinterrad verfangen. Ein Sturz mit Verletzungen kann die Folge sein.

Auf dem *Gepäckträger* befestigte Gegenstände können die *Reflektoren* und das *Fahrlicht* verdecken. Das Pedelec kann im Straßenverkehr übersehen werden. Ein Sturz mit Verletzungen kann die Folge sein.

- ▶ Auf dem *Gepäckträger* angebrachte Gegenstände ausreichend sichern.
- ▶ Niemals dürfen die am *Gepäckträger* befestigten Gegenstände die *Reflektoren*, den *Scheinwerfer* oder das *Rücklicht* verdecken.

- ▶ Das Gepäck möglichst ausgewogen auf die linke und rechte Seite verteilen.
- ▶ Die Verwendung von Packtaschen und Gepäckkörben wird empfohlen.

Auf dem *Gepäckträger* ist seine maximale Tragfähigkeit ausgewiesen.

- ▶ Niemals beim Bepacken das *höchste zulässige Gesamtgewicht* überschreiten.
- ▶ Niemals die maximale Tragfähigkeit des *Gepäckträgers* überschreiten.
- ▶ Niemals den *Gepäckträger* ändern.

6.11 Sattel nutzen

- ▶ Nur Hosen ohne Nieten verwenden, da ansonsten der Sattelbezug beschädigt werden kann.
- ▶ Bei den ersten Fahrten dunkle Kleidung verwenden, da neue Ledersättel abfärben können.

6.12 Akku

✓ Bevor der Akku herausgenommen oder eingesetzt werden soll, Akku und Antriebssystem ausschalten.

6.12.1 Akku herausnehmen

- 1 Sicherheitshebel nach rechts drehen.

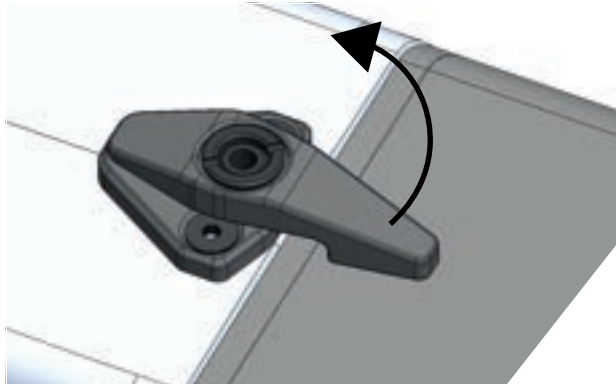


Abbildung 45: Sicherheitshebel öffnen

- 2 Den Akku mit der rechten Hand nach oben in den Rahmen drücken.
⇒ Der Schlosshaken im Rahmen wird entlastet.
- 3 Den Akku von unten mit der rechten Hand stützen. Schlüssel in Richtung Unterrohr drücken.
⇒ Der Schlosshaken gibt den Akku frei.
- 4 Je nachdem, mit wie viel Spiel der Akku im Unterrohr justiert wurde, fällt der Akku aus dem Rahmen oder kann aus dem Unterrohr gezogen werden.
- 5 Den Schlüssel vom Schloss abziehen.

6.12.2 Akku einsetzen

- 1 Mit den Kontakten den Akku in die untere Halterung setzen.
- 2 Mit dem Schlüssel das Schloss öffnen.
- 3 Den Schlüssel in Richtung Unterrohr drücken und festhalten.
⇒ Der Schlosshaken im Rahmen macht den Weg für den Akku frei.
- 4 Den Akku in das Unterrohr schwenken. Den Akku mit etwas Druck in den Rahmen drücken.
- 5 Den Schlüssel loslassen.
- 6 Der Schlosshaken bewegt sich in die Halteposition und hält den Akku.
- 7 Das Schloss abschliessen. Den Schlüssel abziehen.
- 8 Den Sicherheitshebel nach links drehen. Sicherheitshebel nach rechts drehen.

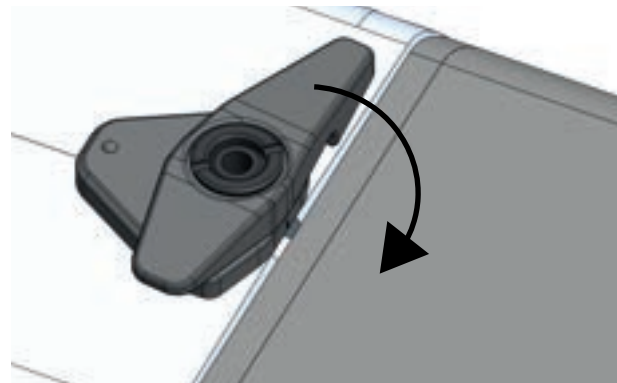


Abbildung 46: Sicherheitshebel schließen

- 9 Den Akku auf sicheren Sitz überprüfen.

6.12.3 Akku laden

- ▶ Tritt ein Fehler während des Ladevorgangs auf, wird eine Systemmeldung angezeigt. Sofort das Ladegerät und den Akku außer Betrieb nehmen und den Anweisungen folgen.
- ✓ Lässt sich der Akku nicht mehr laden oder ist er beschädigt, kontaktieren Sie den Fachhändler.
- ✓ Der Akku kann zum Laden am Pedelec bleiben oder herausgenommen werden.
- ▶ Die Gummiabdeckung am Akku entfernen.
- ▶ Den Netzstecker des Ladegeräts mit einer haushaltsüblichen, geerdeten Steckdose verbinden.
- ▶ Das Ladekabel in den Ladeanschluss des Akkus stecken. Nur das im Lieferumfang enthaltene Ladegerät benutzen.

⇒ Der Ladevorgang startet automatisch.

Während des Ladens zeigt die Anzeige den Ladezustand an..

| LED 1,2,3,4,5 | Ladezustand |
|---------------|-------------|
| ● ● ● ● ● | 100 - 80% |
| ● ● ● ● ○ | 79 - 60% |
| ● ● ● ○ ○ | 59 - 40% |
| ● ● ○ ○ ○ | 39 - 20% |
| ● ○ ○ ○ ○ | 19 - 10% |
| ★ ○ ○ ○ ○ | 9 - 0% |

Tabelle 30: Anzeige Ladezustand am Akku

Bei eingeschaltetem Antriebssystem zeigt der *Bildschirm* den Ladevorgang an..



| Symbol | Aufladung |
|---|-----------|
|  | 0 - 5% |
|  | 5 - 39% |

Tabelle 31: Anzeige Ladezustand am Bordcomputer





| Symbol | Aufladung |
|--|-----------|
|  | 40 - 59% |
|  | 60 - 70% |
|  | 70 - 90% |
|  | 90 - 100% |

Tabelle 31: Anzeige Ladezustand am Bordcomputer

⇒ Der Ladevorgang ist beendet, wenn die LEDs der Ladezustandsanzeige erlöschen.

6.12.4 Akku aufwecken

- ✓ Bei langer Nichtnutzung schaltet sich der Akku zum Selbstschutz aus. Die LEDs der Ladezustandsanzeige leuchten nicht.
- ▶ Den **Ein-Aus-Taster (Akku)** drücken.
- ▶ Die Ladezustandsanzeige (Akku) zeigt den Ladezustand an.

6.13 Elektrisches Antriebssystem

6.13.1 Elektrisches Antriebssystem einschalten



Sturz durch fehlende Bremsbereitschaft

Das angeschaltete Antriebssystem kann durch eine Krafteinwirkung auf die Pedale aktiviert werden. Wird der Antrieb unbeabsichtigt aktiviert und die Bremse nicht erreicht, kann ein Sturz mit Verletzungen entstehen.

- ▶ Niemals das Elektrische Antriebssystem starten bzw. sofort ausschalten, wenn die Bremse nicht sicher erreicht werden kann.

✓ Eine ausreichend geladener Akku ist ins Pedelec eingesetzt.

✓ Der Akku sitzt fest. Der Schlüssel ist entfernt.

- ▶ Auf den **Ein-Aus-Taster (Bedienelement)** drücken.

oder

- ▶ Kurz auf den **Ein-Aus-Taster (Akku)** drücken.

⇒ Die Anzeige schaltet sich nach einigen Sekunden ein.

⇒ Ist das Antriebssystem eingeschaltet, wird der Antrieb aktiviert, sobald die Pedale mit ausreichender Kraft bewegt werden.

6.13.2 Antriebssystem ausschalten

Mehrere Minuten nach dem letzten Befehl schaltet sich das System automatisch ab. Folgende Möglichkeit gibt es, das Antriebssystem direkt manuell auszuschalten.

- ▶ Auf den **Ein-Aus-Taster (Bedienelement)** drücken.

oder

- ▶ Lange auf den **Ein-Aus-Taster (Akku)** drücken.

⇒ Die Anzeige und die LEDs der Ladezustandsanzeige erlöschen.

6.14 Bordcomputer

Hinweis

- ▶ Niemals den Bordcomputer als Griff nutzen. Wird das Pedelec am Bordcomputer hochheben, kann der Bordcomputer irreparabel beschädigt werden.

Das Bedieneinheit am Lenker steuert den Bordcomputer über 4 Taster.

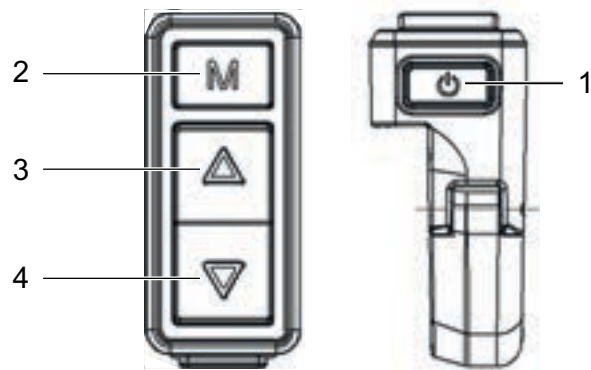


Abbildung 47: Übersicht Bedieneinheit

- 1 Ein-Aus-Taster (Bedieneinheit)
- 2 Funktions-Taster
- 3 Hoch-Taster
- 4 Runter-Taster

6.14.1 Bordcomputer einschalten

- 1 Etwa 2 Sekunden den **Ein-Aus-Taster (Bedieneinheit)** drücken.
 - ⇒ Das elektrische Antriebssystem ist eingeschaltet.
 - ⇒ Eine Aufforderung zur PIN-Eingabe erscheint.

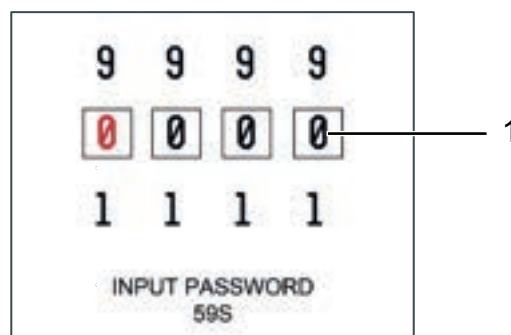


Abbildung 48: Übersicht Bedieneinheit

- 2 Kurz auf den **Funktions-Taster** drücken.
- 3 Kurz den **Hoch-Taster** oder **Runter-Taster** drücken, um die PIN **eingeben**.

Die Start-PIN lautet 0000.

- 4 Kurz auf den **Funktions-Taster** drücken.
 - ⇒ Die <Basis-Anzeige> wird angezeigt.
 - ⇒ Wenn der PIN falsch ist, PIN erneut eingeben. Wird der richtige PIN nicht eingegeben, schaltet sich der Bordcomputer nach 60 Sekunden aus.

6.14.2 Bordcomputer ausschalten

Wird das System 10 Minuten nicht genutzt, schaltet sich der Bordcomputer selbständig aus.

- ▶ Etwa 2 Sekunden den **Ein-Aus-Taster (Bedieneinheit)** drücken, um den Bordcomputer manuell auszuschalten.

6.14.3 Fahrlicht nutzen

- ✓ Um das *Fahrlicht* einzuschalten, muss das Antriebssystem eingeschaltet sein.
- ▶ Lange (> 1 Sekunde) den **Hoch-Taster** drücken.
 - ⇒ Der Scheinwerfer ist eingeschaltet. Die Hintergrundbeleuchtung wechselt vom Tag- in den Nacht-Modus. Das Fahrlicht-Symbol ist aktiviert.
 - ⇒ Tag- und Nachtmodus der Schnittstelle werden wie folgt dargestellt:
- ▶ Lange (> 1 Sekunde) den **Hoch-Taster** drücken.
 - ⇒ Der Scheinwerfer ist ausgeschaltet. Die Hintergrundbeleuchtung wechselt vom Nacht- in den Tag-Modus. Das Fahrlicht-Symbol ist deaktiviert.

6.14.4 Schiebehilfe nutzen



Verletzung durch Pedale und Räder

Die Pedale und das Antriebsrad drehen sich bei der Nutzung der Schiebehilfe. Haben die Räder des Pedelecs beim Benutzen der Schiebehilfe keinen Bodenkontakt (z. B. beim Hochtragen an einer Treppe oder beim Bedaden eines Pedelecträgers) besteht Verletzungsgefahr.

- ▶ Die Funktion Schiebehilfe ausschließlich beim Schieben des Pedelecs verwenden.
- ▶ Während der Verwendung der Schiebehilfe muss das Pedelec mit beiden Händen sicher geführt werden.
- ▶ Genug Bewegungsfreiraum für die Pedale einplanen.

Sturz durch starke Beschleunigung

Werden bei einer eingeschalteten Schiebehilfe die Pedale gedrückt, beschleunigt das Fahrrad stark. Ein Sturz mit Verletzungen kann die Folge sein.

- ▶ Niemals bei eingeschalteter Schiebehilfe auf das Fahrrad aufsteigen.

Die Pedale drehen sich bei der Nutzung der Schiebehilfe konstruktionsbedingt mit.

- ▶ Während der Verwendung der Schiebehilfe muss das Fahrrad mit beiden Händen sicher geführt werden.
- ▶ Genug Bewegungsfreiraum für die Pedale einplanen.
- ▶ Niemals Schiebehilfe für langsames Fahren nutzen.

Die Schiebehilfe unterstützt den Fahrer beim Schieben des Fahrrads. Die Geschwindigkeit kann dabei maximal 6 km/h betragen.

- 1 Lange (> 2 Sekunden) auf den **Runter-Taster** drücken.
 - ⇒ Die Schiebehilfe ist aktiviert. **WALK** wird angezeigt.

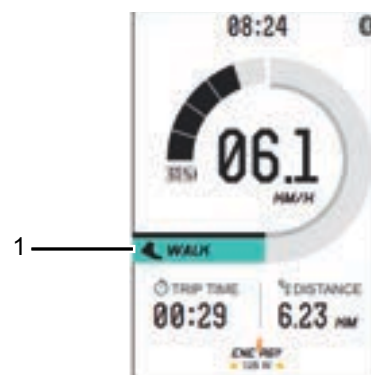


Abbildung 49: Bildschirm bei aktivierter Schiebehilfe mit angezeigtem WALK

- 2 Den **Schiebehilfe-Taster** loslassen, um die Schiebehilfe abzuschalten.

6.14.5 Unterstützungslevel wählen

- ▶ Den **Hoch-Taster** drücken.
 - ⇒ Der Unterstützungslevel wird erhöht.
- ▶ Den **Runter-Taster** drücken.
 - ⇒ Der Unterstützungslevel wird verringert.

| Symbol | Name | Anwendungsbereich |
|--------|-------|---|
| | OFF | Radfahren ohne Motorunterstützung |
| | ECO | Schwache Unterstützung für maximale Akkulaufzeit. Beste Unterstützung beim Anfahren. |
| | TOUR | Kontinuierliche Unterstützung, geeignet für lange Strecken mit einer großen Akkulaufzeit. |
| | SPORT | Sportliches Fahren auf mittleren bis kurzen Strecken. |
| | TURBO | Starke Unterstützung auf steilen Strecken oder kurzen Strecken im Stadtverkehr. |

Tabelle 32: Übersicht Unterstützungslevel

6.14.6 Reiseinformationen wechseln

- Kurz auf den **Funktions-Taster** drücken.

Die Funktionsanzeige zeigt nacheinander drei unterschiedliche Reiseinformationen an:

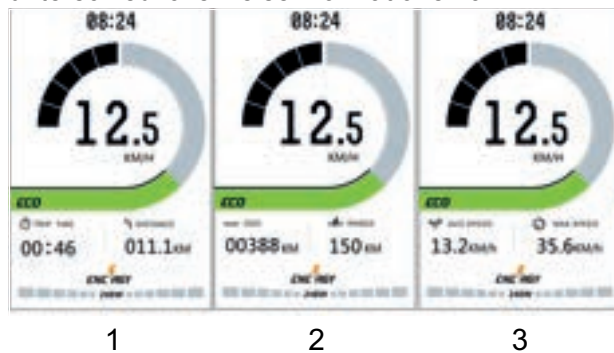


Abbildung 50: Anzeigebildschirm zeigt drei verschiedene Reiseinformationen

| Name | Funktion |
|-------------|------------------------------|
| 1 Trip Time | Fahrzeit |
| 2 ODO | Gesamtkilometer |
| 3 AVG Speed | Durchschnittsgeschwindigkeit |

Tabelle 33: Übersicht Reiseinformationen

6.14.7 Systeminformationen ändern

- ✓ .Das Antriebssystem muss mindestens 10 Sekunden eingeschaltet sein.
- Lange (> 3 Sekunden) den **Funktionst-Taster drücken**.

Die <Set-Anzeige> öffnet sich. I

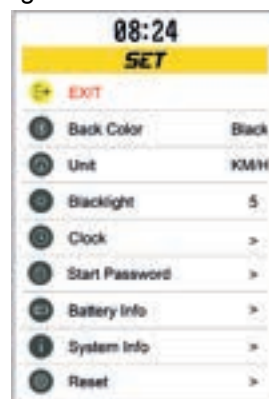


Abbildung 51: <Set-Anzeige>

Der Fahrer kann die Werte der Systemeinstellungen ändern.

| Name | Funktion |
|----------------|--|
| BACK COLOR | Hintergrundfarbe einstellen |
| UNIT | Einheiten ändern |
| BACKLIGHT | Helligkeit Hintergrundlicht einstellen |
| CLOCK | Uhr einstellen |
| START PASSWORD | Passwort ändern |
| BATTERY INFO | Batterieinformationen anzeigen |
| SYSTEM INFO | Systeminformationen anzeigen |
| RESET | Auf Werkseinstellung zurücksetzen |

Tabelle 34: Liste Systemeinstellungen

Der aktivierte Menüpunkt ist gelb markiert.

- Die <Set-Anzeige> schließt sich, wenn 10 Sekunden keine Eingabe erfolgt.
- Mit dem **Hoch-Taster** und **Runter-Taster** im **Menü bewegen**.
- Auf den **Funktions-Taster drücken**, um einen Untermenüpunkt zu öffnen.
- Lange (> 3 Sekunden) den **Funktions-Taster drücken**, um die **Einstellung zu ändern** und **um zum Hauptbildschirm zurück zu kehren**.
- **Um die <Set-Anzeige> zu schließen**, den **Menüpunkt EXIT wählen** und **kurz auf den Funktions-Taster drücken**.

6.14.7.1 Hintergrundfarbe einstellen

- 1 Auf den Menü-Unterpunkt **BACK COLOR** in der <Set-Anzeige> drücken.



Abbildung 52: <Set-Anzeige>

- 2 Kurz den **Hoch-Taster** oder **Runter-Taster** drücken, um **White** (weiß) oder **Black** (schwarz) zu wählen
 - 3 Kurz auf den **Funktions-Taster** drücken.
- ⇒ Die ausgewählte Hintergrundfarbe ist gespeichert und wird nun verwendet.

6.14.7.2 Einheiten einstellen

- 1 Auf den Menü-Unterpunkt UNIT in der <Set-Anzeige> drücken.



Abbildung 53: <UNIT-Anzeige>

- 2 Kurz den **Hoch-Taster oder Runter-Taster drücken, um km/h (Kilometer pro Stunden) oder MPH (miles per Hour) zu wählen**
- 3 **Kurz auf den Funktions-Taster drücken.**

⇒ Die ausgewählte Einheit ist gespeichert und wird nun verwendet.

6.14.7.3 Hintergrundbeleuchtung einstellen

- 1 Auf den Menü-Unterpunkt BACKLIGHT in der <Set-Anzeige> drücken..



Abbildung 54: <BACKLIGHT-Anzeige>

⇒ **Es gibt die Wahl zwischen 1 - 5.**

- 2 Kurz den **Hoch-Taster oder Runter-Taster drücken, um das Helligkeitslevel zu wählen.**
- 3 **Kurz auf den Funktions-Taster drücken.**

⇒ Die ausgewählte Einheit ist gespeichert und wird nun verwendet.

6.14.7.4 Uhr einstellen

- 1 Auf den Menü-Unterpunkt CLOCK in der <Set-Anzeige> drücken..



Abbildung 55: <CKLOCK-Anzeige>

- 2 Kurz den **Hoch-Taster oder Runter-Taster drücken, um die Stunden einzustellen.**
- 3 **Kurz auf den Funktions-Taster drücken.**
- 4 Kurz den **Hoch-Taster oder Runter-Taster drücken, um die Minuten einzustellen.**
- 5 **Kurz auf den Funktions-Taster drücken.**

⇒ Die eingestellte Uhrzeit ist gespeichert und wird nun verwendet.

6.14.7.5 PIN-Abfrage ein- und ausschalten

- 1 Auf den Menü-Unterpunkt START PASSWORD in der <Set-Anzeige> drücken..

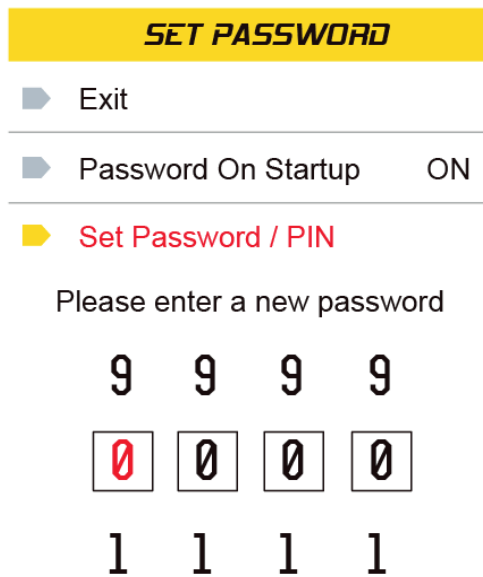


Abbildung 56: <START PASSWORD-Anzeige>

- 2 Auf den Menü-Unterpunkt <Passwod On Startup> drücken.
 - 3 <ON> (an) oder <OFF> (aus) wählen.
 - 4 Kurz **auf den Funktions-Taster drücken.**
- ⇒ Die PIN-Abfrage ist je nach Auswahl gespeichert und wird nun verwendet.

6.14.7.6 PIN ändern

- ✓ Die PIN-Abfrage ist eingeschaltet.
- 1 Auf den Menü-Unterpunkt START PASSWORD in der <Set-Anzeige> drücken.
 - 1 <START PASSWORD-Anzeige>
 - ✓ Auf den Menü-Unterpunkt START PASSWORD in der <Set-Anzeige> drücken..

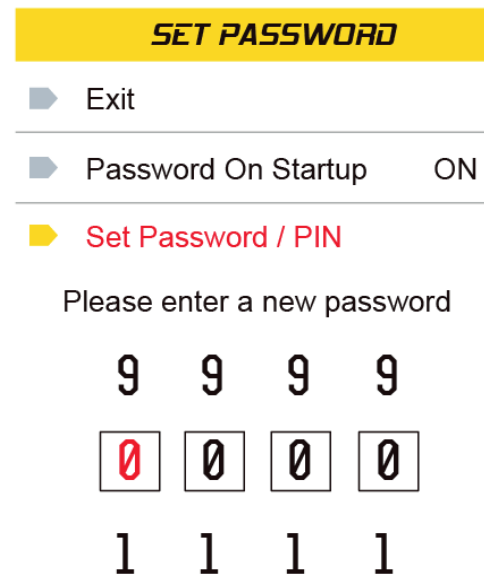


Abbildung 57: <START PASSWORD-Anzeige>

- 2 Auf den Menü-Unterpunkt <Passwod On Startup> drücken.
 - 3 Kurz den **Hoch-Taster** oder **Runter-Taster** drücken, um die neuen PIN einzugeben.
 - 4 Kurz auf den **Funktions-Taster** drücken.
 - 5 Kurz den **Hoch-Taster** oder **Runter-Taster** drücken, um die neuen PIN erneut einzugeben.
 - 6 Kurz auf den **Funktions-Taster** drücken.
- ⇒ Der Bordcomputer startet neu.
- ⇒ Die neue PIN ist gespeichert und wird nun verwendet.

6.14.7.7 Einstellungen zurücksetzen

- ✓ Auf den Menü-Unterpunkt RESET in der <Set-Anzeige> drücken.

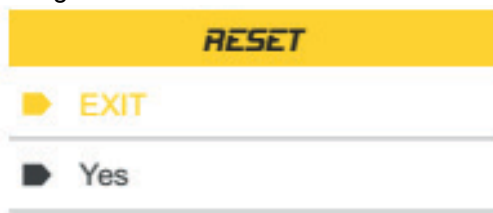


Abbildung 58: <Reset-Anzeige>

- ▶ Kurz den **Hoch-Taster** oder **Runter-Taster** drücken, um YES (ja) auszuwählen.
- ⇒ Kurz auf den **Funktions-Taster** drücken.
- ⇒ Alle Einstellungen sind auf die Auslieferungseinstellung zurückgesetzt.

6.15 Bremse

WARNUNG

Sturz durch Bremsversagen

Bei langer, kontinuierlicher Betätigung der Bremse (z. B. einer langen Berabfahrt), kann sich das Öl im Bremssystem erhitzen. Hierdurch kann eine Dampfblase gebildet werden. Eventuell im Bremssystem enthaltendes Wasser oder Luftblasen kann durch die Hitze expandieren. Hierdurch wird der Hebelweg plötzlich vergrößern. Ein Sturz mit starken Verletzungen kann die Folge sein.

- ▶ Bei längeren Bergabfahrten regelmäßig die Bremse lösen.
- ▶ Niemals das Pedelec nutzen, wenn beim drücken des Bremsgriffs keine Widerstand zu spüren ist oder die Bremsen nicht ordnungsgemäß funktionieren. Einen Fachhändler aussuchen.

Bei der Fahrt wird die Antriebskraft des Motors abgeschaltet, sobald der Fahrer nicht mehr in die Pedale tritt. Beim Bremsen schaltet sich das Antriebssystem nicht ab.

Eine sachgemäße Handhabung der Bremse unterstützt die Kontrolle über das Pedelec und verhindert Stürze.

- ▶ Um ein optimales Bremsergebnis zu haben, beim Bremsen nicht in die Pedale treten.
- ▶ Das Körpergewicht so weit wie möglich nach hinten und unten verlagern.
- ▶ Bremsen und Notbremsungen üben, bevor das Pedelec im öffentlichen Raum verwendet wird.

6.15.1 Bremshebel nutzen

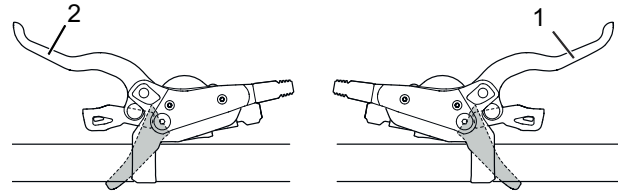


Abbildung 59: Bremshebel hinten (1) und vorne (2), Beispiel Shimano Bremse

- ▶ Den linken *Bremshebel* für die Betätigung der *Vorderrad-Bremse* ziehen.
- ▶ Den rechten *Bremshebel* für die Betätigung der *Hinterradbremse* ziehen.

6.16 Federung und Dämpfung

6.16.1 Druckstufendämpfer der Federgabel

Der Druckstufendämpfer ermöglicht es, schnelle Anpassungen vorzunehmen, um das Federverhalten der Gabel bei Veränderungen des Geländes anzupassen. Er ist für Einstellungen während der Fahrt vorgesehen. Der Druckstufendämpfer steuert die Hubgeschwindigkeit der Druckstufe, oder die Rate, mit welcher die Gabel bei langsamen Stößen einfedert. Der Druckstufendämpfer beeinflusst das Abfedern von Unebenheiten und dessen Effizienz bei Gewichtsverlagerungen des Fahrers, Übergängen, Kurvenfahrten,

gleichmäßigen Stößen durch Unebenheiten und beim Bremsen.

Bei optimaler Einstellung wirkt die Gabel in hügeligem Gelände dem Einfedern entgegen, verbleibt höher in ihrem Federweg und unterstützt den Fahrer dabei, die Geschwindigkeit beim Befahren des hügeligen Abschnitts des Geländes beizubehalten. Beim Auftreffen auf die Unebenheit federt die Gabel schnell und ungehindert ein und federt die Unebenheit ab. Die Traktion bleibt erhalten (blaue Linie)..



Abbildung 60: Optimales Fahrverhalten im hügeligen Gelände

Hart eingestellter Druckstufendämpfer

- Bewirkt, dass sich die Federgabel höher im Federweg bewegt. Dies erleichtert es dem Fahrer bei Fahrten über gleichmäßig hügeliges Gelände und durch Kurven, die Effizienz zu verbessern und den Schwung beizubehalten.
- Das Einfedern fühlt sich bei holprigerem Gelände eventuell etwas härter an.

Weich eingestellter Druckstufendämpfer

- Bewirkt, dass die Gabel schnell und problemlos einfedert. Dies erleichtert es dem Fahrer eventuell bei Fahrten über holprigeres Gelände, Schwung und Geschwindigkeit beizubehalten.
- Das Einfedern fühlt sich bei holprigerem Gelände eventuell etwas weniger hart an.



Abbildung 61: Optimales Fahrverhalten bei Unebenheiten

Bei optimaler Einstellung federt die Gabel beim Auftreffen auf Unebenheiten schnell und ungehindert ein und federt die Unebenheit ab. Die Traktion bleibt erhalten (blaue Linie). Die Gabel

reagiert schnell auf den Stoß. Lenkkopf und Lenker steigen beim Abfedern der Unebenheit leicht an (grüne Linie).

Schwelle

Die Schwelle der Dämpfung verhindert ein Einfedern, bis eine mittlere Stoß- oder Abwärtskraft auftritt. Der Schwellenmodus erhöht die Effizienz des Antriebs in ebenem Gelände.

Die Schwelleneinstellung kann verwendet werden, um die Tritteffizienz in flachem, hügeligem, ebenem oder leicht holprigem Gelände zu verbessern. Im Schwellenmodus führen höhere Geschwindigkeiten des Pedelecs beim Auftreffen auf eine Unebenheit zu höheren Aufprallkräften, wodurch die Gabel einfedert und die Unebenheit abgefedert wird.

Schwelle der Gabel

- Wenn sich der Druckstufendämpfer in der offenen Position (am Anschlag gegen den Uhrzeigersinn) befindet, federt die Federgabel schnell und ungehindert durch ihren gesamten Federweg ein, wenn eine Stoß- oder Abwärtskraft auftritt.
- Wenn sich der Druckstufendämpfer in der Schwellenposition befindet, wirkt die Federgabel einem Einfedern entgegen, bis eine mittlere Stoß- oder Abwärtskraft auftritt.
- Wenn sich der Druckstufendämpfer in der gesperrten Position (am Anschlag im Uhrzeigersinn) befindet, wirkt die Federgabel einem Einfedern in ihren Federweg entgegen, bis eine starke Stoß- oder Abwärtskraft auftritt.

6.16.1.1 Suntour Druckstufendämpfer einstellen



Abbildung 62: Suntour-Druckstufendämpfer in offener (1) und geschlossener (2) Position

- ▶ In der Position OPEN ist der Druckstufendämpfer geöffnet.
- ▶ Die Position LOCK ist die der Druckstufendämpfer gesperrt.
- ▶ Die Positionen zwischen OPEN und LOCK ermöglichen die Feinabstimmung der Druckstufen-Dämpfung. Es wird empfohlen den Druckstufen-Einsteller zunächst auf die Position OPEN einzustellen.

6.17 Gangschaltung

Die Wahl des passenden Ganges ist Voraussetzung für körperschonendes Fahren und die einwandfreie Funktion des elektrischen Antriebssystems. Die optimale Trittfrequenz liegt zwischen 70 und 80 Umdrehungen pro Minute.

- ▶ Während des Schaltvorganges das Treten kurz unterbrechen. Dadurch wird das Schalten erleichtert und die Abnutzung des Antriebsstranges reduziert.

6.17.1 Kettenschaltung nutzen

Gilt nur für Pedelecs mit dieser Ausstattung

Durch die Wahl des richtigen Ganges kann bei gleichem Krafteinsatz die Geschwindigkeit und die Reichweite erhöht werden. Kettenschaltung nutzen.

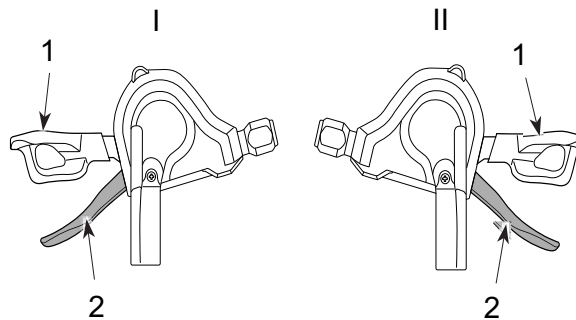


Abbildung 63: Runter-Schalthebel (1) und Hoch-Schalthebel (2) der linken (I) und rechten (II) Schaltung

- ▶ Mit den *Schalthebeln* den passenden Gang einlegen.
- ⇒ Die Gangschaltung wechselt den Gang.
- ⇒ Der Schalthebel kehrt in seine Ausgangsposition zurück.
- ▶ Blockieren die Schaltvorgänge, das Schaltwerk reinigen und schmieren.

6.18 Pedelec parken

Hinweis

Durch Hitze oder direkte Sonneneinstrahlung kann der *Reifenfülldruck* über den zulässigen Maximaldruck ansteigen. Hierdurch kann der *Reifen* zerstört werden.

- ▶ Niemals Pedelec in der Sonne parken.
- ▶ An heißen Tagen regelmäßig den *Reifenfülldruck* kontrollieren und bei Bedarf regulieren.

Aufgrund der offenen Bauweise kann eindringende Feuchtigkeit bei frostigen Temperaturen einzelne Funktionen stören.

- ▶ Pedelec immer trocken und frostfrei halten.
- ▶ Wenn das Pedelec bei Temperaturen unter 3 °C betrieben wird, muss zuvor der Fachhändler eine Inspektion durchführen und die Benutzung im Winter vorbereiten.

Unter dem hohen Gewicht des Pedelecs kann der Seitenständer in weichen Untergrund einsinken. Das Pedelec kann kippen und umfallen.

- ▶ Das Pedelec nur auf ebenen und festem Untergrund parken.

-
- 1 Das Antriebssystem ausschalten (siehe Kapitel 6.13.2).
 - 2 Nach dem Absteigen, den Seitenständer mit dem Fuß vor dem Hinstellen vollständig runterklappen. Auf einen sicheren Stand achten.
 - 3 Pedelec vorsichtig abstellen und die Standfestigkeit prüfen.
 - 4 Federgabel und Pedale reinigen (siehe Kapitel 7.1.)
 - 5 Wird das Pedelec außen geparkt, den Sattel mit einem Sattelüberzug abdecken.
 - 6 Das Pedelec mit einem Fahrradschloss abschließen.
 - 7 Als Diebstahlschutz den Akku (siehe Kapitel 6.12.1.1, 6.12.2.1 oder 6.12.3.1) und bei Bedarf das Handy (siehe Kapitel 6.7.4) entfernen.

7 Reinigen und Pflegen

Checkliste Reinigung

| | | |
|--------------------------|---|-------------------------|
| <input type="checkbox"/> | Pedal reinigen | nach jeder Fahrt |
| <input type="checkbox"/> | Federgabel | nach jeder Fahrt |
| <input type="checkbox"/> | Akku reinigen | monatlich |
| <input type="checkbox"/> | Kette | alle 250 - 300 km |
| <input type="checkbox"/> | Grundreinigung und Konservierung aller Bauteile | mindestens halbjährlich |
| <input type="checkbox"/> | Ladegerät reinigen | mindestens halbjährlich |

Checkliste Instandhalten

| | | |
|--------------------------|---|-------------------------|
| <input type="checkbox"/> | Position USB-Gummiabdeckung prüfen | vor jeder Fahrt |
| <input type="checkbox"/> | Verschleiß der Reifen prüfen | wöchentlich |
| <input type="checkbox"/> | Verschleiß der Felgen prüfen | wöchentlich |
| <input type="checkbox"/> | Reifendruck prüfen | wöchentlich |
| <input type="checkbox"/> | Verschleiß der Bremsen prüfen | monatlich |
| <input type="checkbox"/> | Elektrische Leitungen und Bowdenzüge auf Beschädigungen und Funktionalität prüfen | monatlich |
| <input type="checkbox"/> | Kettenspannung prüfen | monatlich |
| <input type="checkbox"/> | Spannung der Speichen prüfen | vierteljährlich |
| <input type="checkbox"/> | Einstellung Gangschaltung prüfen | vierteljährlich |
| <input type="checkbox"/> | Federgabel und ggf. Hinterbau-Dämpfer auf Funktion und Verschleiß prüfen | vierteljährlich |
| <input type="checkbox"/> | Verschleiß der Bremsscheiben prüfen | mindestens halbjährlich |

WARNUNG

Sturz durch Bremsversagen

Öl oder Schmiermittel auf der Bremsscheibe einer Scheibenbremse bzw. auf der Felge einer Felgenbremse können zu einem totalen Ausfall der Bremse führen. Dies kann einen Sturz mit starken Verletzungen zur Folge haben.

- ▶ Niemals Öl oder Schmiermittel in Kontakt mit der Bremsscheibe bzw. den Bremsbelägen und der Felge kommen lassen
- ▶ Sind die Bremsbeläge mit Öl oder Schmiermittel in Kontakt gekommen, an einen Händler oder eine Werkstatt wenden zur Reinigung bzw. zum Austausch der Komponenten.
- ▶ Nach Reinigung, Pflege oder Reparatur einige Probefahrten durchführen

Das Bremssystem ist nicht für eine Verwendung bei einem auf den Kopf gestellten oder hingelegten Pedelec konzipiert. Hierdurch funktioniert die Bremse unter Umständen nicht korrekt. Es kann es zu einem Sturz kommen, die Verletzungen zur Folge haben kann.

- ▶ Wird das Pedelec auf den Kopf gestellt oder hingelegt, vor der Fahrt die Bremse einige Male betätigen, um so eine normale Funktionsweise der Bremsen zu gewährleisten

VORSICHT

Sturz und Fallen bei unbeabsichtigter Aktivierung

Bei unbeabsichtigter Aktivierung des Antriebssystems besteht Verletzungsgefahr.

Akku vor der Reinigung entnehmen.

Hinweis

Bei der Verwendung eines Hochdruckreinigers kann Wasser ins Innere der Lager gelangen. Die dort vorhandenen Schmiermittel werden verdünnt, die Reibung erhöht und hierdurch auf Dauer die Lager zerstört.

- ▶ Niemals Pedelec mit einem Hochdruckreiniger reinigen.

Gefettete Teile, z. B. die Sattelstütze, der Lenker oder der Vorbau, können nicht mehr sicher geklemmt werden.

- ▶ Niemals auf Klemmbereiche Fette oder Öle aufbringen

Das Bremssystem ist nicht für eine Verwendung bei einem auf den Kopf gestellten oder hingelegten Pedelec konzipiert. Hierdurch funktioniert die Bremse unter Umständen nicht korrekt. Es kann es zu einem Sturz kommen, die Verletzungen zur Folge haben kann.

Wird das Pedelec auf den Kopf gestellt oder hingelegt, vor der Fahrt die Bremse einige Male betätigen, um so eine normale Funktionsweise der Bremsen zu gewährleisten

Die Pflegemaßnahmen müssen regelmäßig durchgeführt werden. Im Zweifel kontaktieren Sie Ihren Fachhändler.

7.1 Reinigung nach jeder Fahrt**Benötigte Werkzeuge und Reinigungsmittel:**

- Tuch
- Luftpumpe
- Bürste
- Wasser
- Spülmittel
- Eimer

7.1.1 Federgabel reinigen

- ▶ Mit einem feuchten Tuch Schmutz und Ablagerungen von den Standrohren und den Abstreifdichtungen entfernen.
- ▶ Die Standrohre auf Beulen, Kratzer, Verfärbungen oder auslaufendes Öl überprüfen.
- ▶ Die Staubdichtungen und Standrohre schmieren.

7.1.2 Pedale reinigen

- ▶ Nach Schmutz- und Regenfahrten mit einer Bürste und Seifenwasser reinigen.
- ⇒ Nach der Reinigung die Pedale pflegen.

7.2 Grundreinigung

Benötigte Werkzeuge und Reinigungsmittel:

- Tücher
- Schwamm
- Luftpumpe
- Bürste
- Zahnbürste
- Pinsel
- Gießkanne
- Eimer

- Wasser
- Spülmittel
- Entfetter
- Schmiermittel
- Bremsreiniger oder Spiritus

- ✓ Vor der Grundreinigung Akku und Bordcomputer entfernen.

7.2.1 Rahmen reinigen

- 1 Je nach Intensität und Hartnäckigkeit der Verschmutzung den Rahmen komplett mit Spülmittel einweichen.
- 2 Nach kurzer Einwirkzeit Dreck und Schlamm mit Schwamm, Bürste und Zahnbürsten entfernen.
- 3 Den Rahmen mit einer Gießkanne oder per Hand abspülen.
- 4 Nach der Reinigung den Rahmen pflegen.

7.2.2 Vorbau reinigen

- 1 Vorbau mit einem Tuch und Seifenwasser reinigen.
- 2 Nach der Reinigung den Vorbau pflegen.

7.2.3 Laufrad reinigen

WARNUNG

Sturz durch durchgebremste Felge

Eine durchgebremste Felge kann brechen und das Rad blockieren. Ein Sturz mit schweren Verletzungen kann die Folge sein.

Regelmäßig die *Abnutzung* der Felge überprüfen.

- 1 Während der Reinigung des Laufrads den Reifen, die Felge, die Speiche und Speichennippel auf mögliche Beschädigungen überprüfen.
- 2 Von innen nach außen mit einem Schwamm und einer Bürste die Nabe und die Speichen reinigen.
- 3 Mit einem Schwamm die Felge reinigen.

7.2.4 Antriebselemente reinigen

- 1 Die Kassette, die Kettenräder und den Umwerfer mit einem Entfetter einsprühen.
- 2 Nach einer kurzen Einweichzeit groben Schmutz mit einer Bürste entfernen.
- 3 Alle Teile mit Spülmittel und einer Zahnbürsten abwaschen.
- 4 Nach der Reinigung die Antriebselemente pflegen.

7.2.5 Kette reinigen

Hinweis

- ▶ Niemals aggressive (säurehaltige) Reiniger, Rostlöser oder Entfetter bei der Reinigung der Kette verwenden.
- ▶ Niemals Kettenreinigungsgeräte verwenden oder Kettenreinigungsbäder durchführen.

- 1 Eine Bürste leicht mit Spülmittel anfeuchten. Beide Seiten der Kette abbürsten.
- 2 Einem Tuch mit Seifenwasser anfeuchten. Den Tuch auf die Kette legen.
- 3 Mit leichtem Druck festhalten, während die Kette durch ein Drehen des Hinterrads langsam durch den Tuch läuft.
- 4 Ist die Kette noch immer verschmutzt, die Kette mit Schmiermittel reinigen.
- 5 Nach der Reinigung die Kette pflegen.

7.2.6 Akku reinigen



Brand und Explosion durch Wassereintritt

Der Akku ist nur gegen einfaches Spritzwasser geschützt. Eindringendes Wasser kann einen Kurzschluss auslösen. Der Akku kann sich selbst entzünden und explodieren.

- ▶ Niemals den Akku mit einem Hochdruckreiniger, Wasserstrahl oder Druckluft reinigen.
- ▶ Kontakte sauber und trocken halten.
- ▶ Niemals den Akku ins Wasser tauchen.
- ▶ Niemals Reinigungsmittel nutzen.
- ▶ Vor der Reinigung Akku vom Pedelec entfernen.

Hinweis

- ▶ Niemals den Akku mit Lösungsmitteln (z. B. Verdünnung, Alkohol, Öl oder Korrosionsschutz) oder Reinigungsmitteln reinigen.
- ▶ Die elektrischen Anschlüsse des Akkus mit einem trockenen Tuch oder Pinsel reinigen.
- ▶ Die Dekorseiten mit einem nebelfeuchten Tuch abwischen.

7.2.7 Bordcomputer reinigen

Hinweis

Dringt Wasser in den Bordcomputer ein, wird er zerstört.

- ▶ Niemals Bordcomputer ins Wasser tauchen.
- ▶ Niemals mit Hochdruckreiniger, Wasserstrahl oder Druckluft reinigen.
- ▶ Niemals Reinigungsmittel nutzen.
- ▶ Bordcomputer vor der Reinigung vom Pedelec entfernen.
- ▶ Den Bordcomputer vorsichtig mit einem feuchten, weichen Tuch reinigen.

7.2.8 Motor reinigen

Hinweis

Dringt Wasser in den Motorein, wird er zerstört.

- ▶ Niemals Motor ins Wasser tauchen.
- ▶ Niemals mit Hochdruckreiniger, Wasserstrahl oder Druckluft reinigen.
- ▶ Niemals Reinigungsmittel nutzen.
- ▶ Den Motor vorsichtig mit einem feuchten, weichen Tuch reinigen.

7.2.9 Bremse reinigen



Bremsversagen durch Wassereintritt

Die Dichtungen der Bremse halten hohen Drücken nicht stand. Beschädigte Bremsen können zu einem Bremsversagen und einem Unfall mit Verletzungen führen.

- ▶ Niemals das Pedelec mit einem Hochdruckreiniger oder Druckluft reinigen.
- ▶ Mit einem Wasserschlauch vorsichtig umgehen. Niemals den Wasserstrahl direkt auf Dichtungsbereiche halten.
- ▶ Bremse und Bremsscheiben mit Wasser, Spülmittel und Bürste reinigen.
- ▶ Bremsscheiben mit Bremsreiniger oder Spiritus gründlich entfetten.

7.2.10 Sattel reinigen

Hinweis

- ▶ Niemals mit Hochdruckreiniger reinigen.
- ▶ Niemals mit Lösungsmittel oder chemischen Mitteln reinigen.
- ▶ Den Sattel mit lauwarmem Wasser und einem mit Naturseife angefeuchteten Tuch reinigen.

7.3 Pflege

Benötigte Werkzeuge und Reinigungsmittel:

- Tücher
- Zahnbürsten

- Spülmittel
- Rahmen Pflegeöl
- Silikon- oder Teflonöl
- säurefreies Schmierfett
- Gabelöl
- Kettenöl
- Entfetter
- Sprühöl
- Teflon-Spray

7.3.1 Rahmen pflegen

- ▶ Rahmen abtrocknen.
- ▶ Mit einem Pflegeöl einsprühen.
- ▶ Nach kurzer Einwirkzeit das Pflegeöl wieder abputzen.

7.3.2 Vorbau pflegen

- ▶ Das Vorbau-Schaftrohr und den Drehpunkt des Schnellspannhebels mit Silikon- oder Teflonöl einölen.
- ▶ Beim Speedlifer Twist zusätzlich den Entriegelungsbolzen über die Nut im Speedlifer-Körper einölen.
- ▶ Um die Bedienkraft des Schnellspannhebels zu reduzieren, etwas säurefreies Schmierfett zwischen den Vorbau Schnellspannhebel und das Gleitstück geben.

7.3.3 Federgabel pflegen

- ▶ Die Stabdichtungen mit Gabelöl behandeln.

7.3.4 Antriebselemente pflegen

- ▶ Gelenkwellen und Schaltungsrollen des Schaltwerks und Umwerfers mit Teflon-Spray pflegen.

7.3.5 Pedal pflegen

- ▶ Pedale mit Sprühöl behandeln.

7.3.6 Kette pflegen

- ▶ Die Kette gründlich mit Kettenöl einfetten.

7.4 Instandhalten

Die folgenden Instandhaltungen müssen regelmäßig durchgeführt werden.

7.4.1 Laufrad

WARNUNG

Sturz durch durchgebremste Felge

Eine durchgebremste Felge kann brechen und das Rad blockieren. Ein Sturz mit schweren Verletzungen kann die Folge sein.

- ▶ Regelmäßig die *Abnutzung* der Felge überprüfen.

- 1 Den Verschleiß der *Reifen* prüfen.
- 2 Den *Reifendruck* prüfen.
- 3 Den Verschleiß der *Felgen* prüfen.
 - ⇒ Die Felgen einer Felgenbremse mit unsichtbarem Verschleißindikator sind verschlissen, sobald der Verschleißanzeiger im Bereich des Felgenstoßes sichtbar wird.
 - ⇒ Die Felgen mit sichtbarem Verschleißindikator sind verschlissen, sobald die schwarze, umlaufende Rille der Belagreibfläche unsichtbar wird. Es wird empfohlen, bei jedem zweiten Bremsbelagwechsel auch die *Felgen* zu erneuern.
- 4 Spannung der Speichen prüfen.

7.4.1.1 Reifen prüfen

- ▶ Den Verschleiß der Reifen prüfen. Der Reifen ist abgefahren, wenn auf der Lauffläche die Pannenschutzeinlage oder Karkassenfäden sichtbar werden.
- ⇒ Ist der Reifen abgefahren, muss ein Fachhändler den Reifen wechseln.

7.4.1.2 Felgen prüfen

- ▶ Den Verschleiß der *Felgen* prüfen. Die Felgen sind verschlissen, sobald die schwarze, umlaufende Rille der Belagreibfläche unsichtbar wird.
- ⇒ Zum Tasch der Felgen kontaktieren Sie Ihren Fachhändler. Es wird empfohlen, bei jedem zweiten Bremsbelagswechsel auch die *Felgen* zu erneuern.

7.4.1.3 Fülldruck prüfen und korrigieren

Hinweis

Bei zu geringem Fülldruck erreicht der Reifen nicht seine Tragfähigkeit. Der Reifen ist nicht stabil und kann von der Felge springen.

Bei zu hohem Fülldruck kann der Reifen platzen.

- ▶ Den Fülldruck gemäß den Angabenüben prüfen.
- ▶ Gegebenenfalls *Fülldruck korrigieren*.

Blitzventil

Gilt nur für Pedelecs mit dieser Ausstattung



Der Fülldruck kann beim einfachen Blitzventil nicht gemessen werden. Daher wird der Fülldruck im Füllschlauch bei langsamen Pumpen mit der Fahrradluftpumpe gemessen.

Es wird empfohlen, eine Fahrradluftpumpe mit Druckmessgerät zu verwenden. Die Bedienungsanleitung der Fahrradluftpumpe muss

beachtet werden.

- 1 Die Ventilkappe abschrauben.
- 2 Die Fahrradluftpumpe ansetzen.
- 3 Langsam den Reifen aufpumpen und dabei den Fülldruck beachten.
- 4 Den Fülldruck gemäß den Angaben im Pedelec Pass korrigieren.
- 5 Ist der Fülldruck zu hoch, die Überwurfmutter lösen, Luft ablassen und die Überwurfmutter wieder festdrücken.
- 6 Die Fahrradluftpumpe abnehmen.
- 7 Die Ventilkappe festschrauben.
- 8 Die Felgenmutter mit den Fingerspitzen leicht gegen die Felge schrauben.

Französisches Ventil

Gilt nur für Pedelecs mit dieser Ausstattung



- ✓ Es wird empfohlen, eine Fahrradluftpumpe mit Druckmessgerät zu verwenden. Die Bedienungsanleitung der Fahrradluftpumpe muss beachtet werden.

- 1 Die Ventilkappe abschrauben.
- 2 Die Rändelmutter ungefähr vier Umdrehungen öffnen.
- 3 Vorsichtig die Fahrradluftpumpe ansetzen, sodass der Ventileinsatz nicht verbogen wird.

- 4 Den Reifen aufpumpen und dabei den Fülldruck beachten.
- 5 Den Fülldruck gemäß den Angaben auf dem Reifen korrigieren.
- 6 Die Fahrradluftpumpe abnehmen.
- 7 Die Rändelmutter mit den Fingerspitzen festdrücken.
- 8 Die Ventilkappe festschrauben.
- 9 Die Felgenmutter mit den Fingerspitzen leicht gegen die Felge schrauben.

7.4.1.4 Fülldruck prüfen und korrigieren, Auto Ventil

Gilt nur für Pedelecs mit dieser Ausstattung



- ✓ Es wird empfohlen, eine Fahrradluftpumpe mit Druckmessgerät zu verwenden. Die Bedienungsanleitung der Fahrradluftpumpe muss beachtet werden.

- 1 Die Ventilkappe abschrauben.
- 2 Die Fahrradluftpumpe aufsetzen.

- 3 Den Reifen aufpumpen und dabei den Fülldruck beachten.
- ⇒ Der Fülldruck ist gemäß den Angaben korrigiert.
- 4 Die Fahrradluftpumpe abnehmen.

- 5 Die Ventilkappe festschrauben.
- 6 Die Felgenmutter (1) mit den Fingerspitzen leicht gegen die Felge schrauben.

7.4.2 Bremssystem

VORSICHT

Sturz durch Versagen der Bremse

Abgefahrende Bremscheiben und Bremsbeläge sowie fehlendes Hydrauliköl in der Bremsleitung mindern die Bremsleistung. Ein Sturz mit Verletzungen kann die Folge sein.

- Regelmäßig die Bremscheibe, der Bremsbeläge und des Hydraulische Bremssystem überprüfen. Bei Abnutzung kontaktieren Sie Ihren Fachhändler.

Für die Regelmäßigkeit der Instandhaltung der Bremse sind sowohl die Häufigkeit der Benutzung als auch die Witterungsverhältnisse maßgebend. Wird das Pedelec unter extremen Bedingungen wie z. B. Regen, Schmutz oder hohe Kilometerleistung) genutzt, müssen die Instandhaltung häufiger durchgeführt werden.

7.4.3 Bremsbeläge auf Verschleiß prüfen

Bremsbeläge nach 1000 Vollbremsungen prüfen.

- 1 Prüfen, dass die Stärke der Bremsbeläge an keiner Stelle geringer als 1,8 mm und von Bremsbelag und Trägerplatte geringer als 2,5 mm ist.
 - 2 Bremshebel ziehen und festhalten. Dabei prüfen, ob die Verschleißlehre der Transportsicherung zwischen die Trägerplatten der Bremsbeläge passt.
- ⇒ Die Bremsbeläge haben die Verschleißgrenze nicht erreicht. Bei Abnutzung den Fachhändler kontaktieren.

7.4.4 Druckpunkt prüfen

- ▶ Bremshebel mehrmals ziehen und festhalten.
- ⇒ Ist der Druckpunkt unklar spürbar und verändert sich, muss die Bremse entlüftet werden. Kontaktieren Sie Ihren Fachhändler.

7.4.5 Bremsscheiben auf Verschleiß prüfen

- ▶ Prüfen Sie, dass die Stärke der Bremsscheibe an keiner Stelle geringer als 1,8mm.
- ⇒ Die Bremsscheiben haben die Verschleißgrenze nicht erreicht. Ansonsten muss die Bremsscheibe getauscht werden. Kontaktieren Sie Ihren Fachhändler.

7.4.6 Elektrische Leitungen und Bremszüge prüfen

- ▶ Alle sichtbaren elektrischen Leitungen und Seilzüge auf Beschädigung prüfen. Sind z. B. Hüllen gestaucht, ist eine Bremse defekt oder ein Lampe funktioniert nicht, muss das Pedelec außer Betrieb genommen werden, bis die Leitungen und Seilzüge repariert sind. Kontaktieren Sie Ihren Fachhändler.

7.4.7 Gangschaltung prüfen

- ▶ Die Einstellung der Gangschaltung und des *Schalthebels* und des *Drehgriffschalters der Schaltung* prüfen und gegebenenfalls korrigieren.

7.4.8 Vorbau prüfen

- ▶ Der Vorbau und das Schnellspannsystem muss in regelmäßigen Abständen überprüft und gegebenenfalls durch den Fachhändler eingestellt werden.
- ▶ Falls dazu die Innensechskantschraube gelöst wird, muss bei gelöster Schraube das Lagerspiel eingestellt werden. Danach sind die gelösten Schrauben mit mittelfester Schraubensicherung (z. B. Loctite blau) zu versehen und nach Vorgabe festzuziehen.
- ▶ Bei Verschleiß und Anzeichen von Korrosion, kontaktieren Sie Ihren Fachhändler.

7.4.9 USB-Anschluss prüfen

- ▶ Die Position der *Abdeckung des USB-Anschlusses* regelmäßig prüfen und gegebenenfalls korrigieren.

7.4.10 Kettenspannung prüfen

Hinweis

Eine zu hohe Kettenspannung erhöht den Verschleiß. Eine zu geringe Kettenspannung kann dazu führen, dass die *Kette* von den *Kettenrädern* abspringt.

- ▶ Kettenspannung monatlich überprüfen.

- 1 Die Kettenspannung über eine komplette Umdrehung der Kurbel an drei bis vier Stellen prüfen.

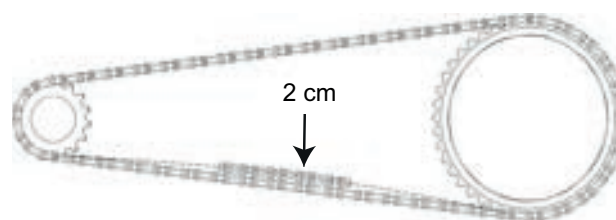


Abbildung 64: Kettenspannung prüfen

- 2 Lässt sich die *Kette* mehr als 2 cm drücken, muss die *Kette* vom Fachhändler nachgespannt werden.
- 3 Lässt sich die *Kette* weniger als 1 cm nach oben und unten drücken, muss die *Kette* entsprechend entspannt werden.
- ⇒ Die optimale Kettenspannung ist erreicht, wenn sich die *Kette* in der Mitte zwischen Ritzel und Zahnrad maximal 2 cm drücken lässt. Die Kurbel muss sich darüber hinaus ohne Widerstand drehen lassen.
- 4 Bei einer Nabenschaltung muss zum Spannen der Kette das Hinterrad nach Hinten und nach vorne verschoben werden. Kontaktieren Sie Ihren Fachhändler.
- 5 Den festen Sitz der Lenkergriffe prüfen.

8 Reinigen und Pflegen

Checkliste Reinigung

| | | |
|--------------------------|---|-------------------------|
| <input type="checkbox"/> | Pedal reinigen | nach jeder Fahrt |
| <input type="checkbox"/> | Federgabel und ggf. Hinterbau-Dämpfer reinigen | nach jeder Fahrt |
| <input type="checkbox"/> | Akku reinigen | monatlich |
| <input type="checkbox"/> | Kette (hauptsächlich asphaltierte Straße) | alle 250 - 300 km |
| <input type="checkbox"/> | Grundreinigung und Konservierung aller Bauteile | mindestens halbjährlich |
| <input type="checkbox"/> | Ladegerät reinigen | mindestens halbjährlich |
| <input type="checkbox"/> | Höhenverstellbare Sattelstütze reinigen und schmieren | halbjährlich |

Checkliste Instandhalten

| | | |
|--------------------------|---|-------------------------|
| <input type="checkbox"/> | Position USB-Gummiabdeckung prüfen | vor jeder Fahrt |
| <input type="checkbox"/> | Verschleiß der Reifen prüfen | wöchentlich |
| <input type="checkbox"/> | Verschleiß der Felgen prüfen | wöchentlich |
| <input type="checkbox"/> | Reifendruck prüfen | wöchentlich |
| <input type="checkbox"/> | Verschleiß der Bremsen prüfen | monatlich |
| <input type="checkbox"/> | Elektrische Leitungen und Bowdenzüge auf Beschädigungen und Funktionalität prüfen | monatlich |
| <input type="checkbox"/> | Kettenspannung prüfen | monatlich |
| <input type="checkbox"/> | Spannung der Speichen prüfen | vierteljährlich |
| <input type="checkbox"/> | Einstellung Gangschaltung prüfen | vierteljährlich |
| <input type="checkbox"/> | Federgabel und ggf. Hinterbau-Dämpfer auf Funktion und Verschleiß prüfen | vierteljährlich |
| <input type="checkbox"/> | Verschleiß der Bremsscheiben prüfen | mindestens halbjährlich |



Sturz und Fallen bei unbeabsichtigter Aktivierung

Bei unbeabsichtigter Aktivierung des Antriebssystems besteht Verletzungsgefahr.

- ▶ Akku vor der Reinigung entnehmen.

Die Pflegemaßnahmen müssen regelmäßig durchgeführt werden. Im Zweifel kontaktieren Sie Ihren Fachhändler.

8.1 Reinigung nach jeder Fahrt

Benötigte Werkzeuge und Reinigungsmittel:

- Tuch
- Luftpumpe
- Bürste
- Wasser
- Spülmittel
- Eimer

8.1.1 Federgabel reinigen

- ▶ Mit einem feuchten Tuch Schmutz und Ablagerungen von den Standrohren und den Abstreifdichtungen entfernen.
- ▶ Die Standrohre auf Beulen, Kratzer, Verfärbungen oder auslaufendes Öl überprüfen.
- ▶ Den Luftdruck überprüfen.
- ▶ Die Staubdichtungen und Standrohre schmieren.

8.1.2 Hinterbau-Dämpfer reinigen

- ▶ Mit einem feuchten Tuch Schmutz und Ablagerungen vom Dämpferkörper entfernen.
- ▶ Hinterbau-Dämpfer auf Beulen, Kratzer, Verfärbungen oder auslaufendes Öl überprüfen.

8.1.3 Pedale reinigen

- ▶ Nach Schmutz- und Regenfahrten mit einer Bürste und Seifenwasser reinigen.
- ⇒ Nach der Reinigung die Pedale pflegen.

8.2 Grundreinigung



Sturz durch Bremsversagen

Nach der Reinigung, Pflege oder Reparatur kann die Bremswirkung vorübergehend ungewöhnlich schwach sein. Ein Sturz mit Verletzungen kann die Folge sein.

- ▶ Niemals Pflegemittel oder Öle auf die Brems Scheiben bzw. Bremsbeläge, und die Bremsflächen der Felgen aufbringen.
- ▶ Nach Reinigung, Pflege oder Reparatur einige Probeprobungen durchführen.

Hinweis

Bei der Verwendung eines Hochdruckreinigers kann Wasser ins Innere der Lager gelangen. Die dort vorhandenen Schmiermittel werden verdünnt, die Reibung erhöht und hierdurch auf Dauer die Lager zerstört.

- ▶ Niemals Pedelec mit einem Hochdruckreiniger reinigen.

Gefettete Teile, z. B. die Sattelstütze, der Lenker oder der Vorbau, können nicht mehr sicher geklemmt werden.

- ▶ Niemals auf Klemmbereiche Fette oder Öle aufbringen

Benötigte Werkzeuge und Reinigungsmittel:

- Tücher
- Schwamm
- Luftpumpe
- Bürste
- Zahnbürste
- Pinsel
- Gießkanne
- Eimer
- Wasser
- Spülmittel
- Entfetter
- Schmiermittel
- Bremsreiniger oder Spiritus

- ✓ Vor der Grundreinigung Akku entfernen.

8.2.1 Rahmen reinigen

- 1 Je nach Intensität und Hartnäckigkeit der Verschmutzung den Rahmen komplett mit Spülmittel einweichen.
- 2 Nach kurzer Einwirkzeit Dreck und Schlamm mit Schwamm, Bürste und Zahnbürsten entfernen.
- 3 Den Rahmen mit einer Gießkanne oder per Hand abspülen.
- 4 Nach der Reinigung den Rahmen pflegen.

8.2.2 Vorbau reinigen

- 1 Vorbau mit einem Tuch und Seifenwasser reinigen.
- 2 Nach der Reinigung den Vorbau pflegen.

8.2.3 Laufrad reinigen



Sturz durch durchgebremste Felge

Eine durchgebremste Felge kann brechen und das Rad blockieren. Ein Sturz mit schweren Verletzungen kann die Folge sein.

Regelmäßig die *Abnutzung* der Felge überprüfen.

- 1 Während der Reinigung des Laufrads den Reifen, die Felge, die Speiche und Speichennippel auf mögliche Beschädigungen überprüfen.
- 2 Von innen nach außen mit einem Schwamm und einer Bürste die Nabe und die Speichen reinigen.
- 3 Mit einem Schwamm die Felge reinigen.

8.2.4 Antriebselemente reinigen

- 1 Die Kassette, die Kettenräder und den Umwerfer mit einem Entfetter einsprühen.
- 2 Nach einer kurzen Einweichzeit groben Schmutz mit einer Bürste entfernen.
- 3 Alle Teile mit Spülmittel und einer Zahnbürsten abwaschen.
- 4 Nach der Reinigung die Antriebselemente pflegen.

8.2.5 Hinterbau-Dämpfer reinigen

Gilt nur für Pedelecs mit dieser Ausstattung

- ▶ Hinterbau-Dämpfer mit einem Tuch und Seifenwasser reinigen.

8.2.6 Kette reinigen

Hinweis

- ▶ Niemals aggressive (säurehaltige) Reiniger, Rostlöser oder Entfetter bei der Reinigung der Kette verwenden.
- ▶ Niemals Kettenreinigungsgeräte verwenden oder Kettenreinigungsbäder durchführen.

- 1 Eine Bürste leicht mit Spülmittel anfeuchten. Beide Seiten der Kette abbürsten.
- 2 Einem Tuch mit Seifenwasser anfeuchten. Den Tuch auf die Kette legen.
- 3 Mit leichtem Druck festhalten, während die Kette durch ein Drehen des Hinterrads langsam durch den Tuch läuft.
- 4 Ist die Kette noch immer verschmutzt, die Kette mit Schmiermittel reinigen.
- 5 Nach der Reinigung die Kette pflegen.

8.2.7 Akku reinigen

VORSICHT

Brand und Explosion durch Wassereintritt

Der Akku ist nur gegen einfaches Spritzwasser geschützt. Eindringendes Wasser kann einen Kurzschluss auslösen. Der Akku kann sich selbst entzünden und explodieren.

- ▶ Niemals den Akku mit einem Hochdruckreiniger, Wasserstrahl oder Druckluft reinigen.
- ▶ Kontakte sauber und trocken halten.
- ▶ Niemals den Akku ins Wasser tauchen.
- ▶ Niemals Reinigungsmittel nutzen.
- ▶ Vor der Reinigung Akku vom Pedelec entfernen.

Hinweis

- ▶ Niemals den Akku mit Lösungsmitteln (z. B. Verdünnung, Alkohol, Öl oder Korrosionsschutz) oder Reinigungsmitteln reinigen.

- ▶ Die elektrischen Anschlüsse des Akkus mit einem trockenen Tuch oder Pinsel reinigen.
- ▶ Die Dekorseiten mit einem nebelfeuchten Tuch abwischen.

8.2.8 Bordcomputer reinigen

Hinweis

Dringt Wasser in den Bordcomputer ein, wird er zerstört.

- ▶ Niemals Bordcomputer ins Wasser tauchen.
- ▶ Niemals mit Hochdruckreiniger, Wasserstrahl oder Druckluft reinigen.
- ▶ Niemals Reinigungsmittel nutzen.
- ▶ Den Bordcomputer vorsichtig mit einem feuchten, weichen Tuch reinigen.

8.2.9 Motor reinigen

VORSICHT

Verbrennung durch heißen Motor

Durch die Nutzung kann der Kühler des Motors extrem heiß werden. Bei Kontakt kann eine Verbrennung entstehen.

- ▶ Vor der Reinigung den Motor abkühlen lassen.

Hinweis

Dringt Wasser in den Motorein, wird er zerstört.

- ▶ Niemals Motor ins Wasser tauchen.
- ▶ Niemals mit Hochdruckreiniger, Wasserstrahl oder Druckluft reinigen.
- ▶ Niemals Reinigungsmittel nutzen.

- ▶ Den Motor vorsichtig mit einem feuchten, weichen Tuch reinigen.

8.2.10 Bremse reinigen**! WARNUNG****Bremsversagen durch Wassereintritt**

Die Dichtungen der Bremse halten hohen Drücken nicht stand. Beschädigte Bremsen können zu einem Bremsversagen und einem Unfall mit Verletzungen führen.

- ▶ Niemals das Pedelec mit einem Hochdruckreiniger oder Druckluft reinigen.
 - ▶ Mit einem Wasserschlauch vorsichtig umgehen. Niemals den Wasserstrahl direkt auf Dichtungsbereiche halten.
-
- ▶ Bremse und Bremsscheiben mit Wasser, Spülmittel und Bürste reinigen.
 - ▶ Bremsscheiben mit Bremsreiniger oder Spiritus gründlich entfetten.

8.3 Pflege**Benötigte Werkzeuge und Reinigungsmittel:**

- Tücher
- Zahnbürsten
- Spülmittel
- Rahmen Pflegeöl
- Silikon- oder Teflonöl
- säurefreies Schmierfett
- Gabelöl
- Kettenöl
- Entfetter
- Sprühöl
- Teflon-Spray

8.3.1 Rahmen pflegen

- ▶ Rahmen abtrocknen.
- ▶ Mit einem Pflegeöl einsprühen.
- ▶ Nach kurzer Einwirkzeit das Pflegeöl wieder abputzen.

8.3.2 Vorbau pflegen

- ▶ Das Vorbau-Schaftrohr und den Drehpunkt des Schnellspannhebels mit Silikon- oder Teflonöl einölen.
- ▶ Beim Speedlifer Twist zusätzlich den Entriegelungsbolzen über die Nut im Speedlifer-Körper einölen.
- ▶ Um die Bedienkraft des Schnellspannhebels zu reduzieren, etwas säurefreies Schmierfett zwischen den Vorbau Schnellspannhebel und das Gleitstück geben.

8.3.3 Gabel pflegen

- ▶ Die Stabdichtungen mit Gabelöl behandeln.

8.3.4 Antriebselemente pflegen

- 1 Die Kasette, die Kettenräder und den Umwerfer mit einem Entfetter einsprühen.
- 2 Nach einer kurzen Einweichzeit groben Schmutz mit einer Bürste entfernen.
- 3 Alle Teile mit Spülmittel und einer Zahnbürste abwaschen.
- 4 Gelenkwellen und Schaltungsrollen des Schaltwerks und Umwerfers mit Teflon-Spray pflegen.

8.3.5 Pedal pflegen

- ▶ Pedale mit Sprühöl behandeln.

8.3.6 Kette pflegen

- ▶ Die Kette gründlich mit Kettenöl einfetten.

8.4 Instandhalten

VORSICHT

Sturz und Fallen bei unbeabsichtigter Aktivierung

Bei unbeabsichtigter Aktivierung des Antriebssystems besteht Verletzungsgefahr.

- ▶ Akku vor der Instandhaltung entnehmen.

Die folgenden Instandhaltungen müssen regelmäßig durchgeführt werden.

8.4.1 Laufrad

WARNUNG

Sturz durch durchgebremste Felge

Eine durchgebremste Felge kann brechen und das Rad blockieren. Ein Sturz mit schweren Verletzungen kann die Folge sein.

- ▶ Regelmäßig die *Abnutzung* der Felge überprüfen.

Hinweis

Bei zu geringem Fülldruck erreicht der Reifen nicht seine Tragfähigkeit. Der Reifen ist nicht stabil und kann von der Felge springen.

Bei zu hohem Fülldruck kann der Reifen platzen.

- ▶ Den Fülldruck gemäß den Angaben überprüfen
- ▶ Gegebenenfalls *Fülldruck korrigieren*.

1 Den Verschleiß der *Reifen* prüfen.

2 Den *Reifendruck* prüfen.

3 Den Verschleiß der *Felgen* prüfen.

⇒ Die Felgen einer Felgenbremse mit unsichtbarem Verschleißindikator sind verschlissen, sobald der Verschleißanzeiger im Bereich des Felgenstoßes sichtbar wird.

⇒ Die Felgen mit sichtbarem Verschleißindikator sind verschlissen, sobald die schwarze, umlaufende Rille der Belagreibfläche unsichtbar wird. Es wird empfohlen, bei jedem zweiten Bremsbelagwechsel auch die *Felgen* zu erneuern.

4 Spannung der Speichen prüfen.

8.4.1.1 Reifen prüfen

- ▶ Den Verschleiß der Reifen prüfen. Der Reifen ist abgefahren, wenn auf der Lauffläche die Pannenschutzeinlage oder Karkassenfaden sichtbar werden.

⇒ Ist der Reifen abgefahren, muss ein Fachhandler den Reifen wechseln.

8.4.1.2 Felgen prüfen

- ▶ Den Verschleiß der *Felgen* prüfen. Die Felgen sind verschlissen, sobald die schwarze, umlaufende Rille der Belagreibfläche unsichtbar wird.

⇒ Zum Tasch der Felgen kontaktieren Sie Ihren Fachhändler. Es wird empfohlen, bei jedem zweiten Bremsbelagswechsel auch die *Felgen* zu erneuern.

8.4.1.3 Fülldruck prüfen und korrigieren, Blitzventil

Gilt nur für Pedelecs mit dieser Ausstattung



Der Fülldruck kann beim einfachen Blitzventil nicht gemessen werden. Daher wird der Fülldruck im Füllschlauch bei langsamen Pumpen mit der Fahrradluftpumpe gemessen.

Es wird empfohlen, eine Fahrradluftpumpe mit Druckmessgerät zu verwenden. Die Bedienungsanleitung der Fahrradluftpumpe muss beachtet werden.

1 Die Ventilkappe abschrauben.

2 Die Fahrradluftpumpe ansetzen.

3 Langsam den Reifen aufpumpen und dabei den Fülldruck beachten.

4 Den Fülldruck gemäß den Angaben im Pedelec Pass korrigieren.

5 Ist der Fülldruck zu hoch, die Überwurfmutter lösen, Luft ablassen und die Überwurfmutter wieder festdrücken.

6 Die Fahrradluftpumpe abnehmen.

7 Die Ventilkappe festschrauben.

- 8 Die Felgenmutter mit den Fingerspitzen leicht gegen die Felge schrauben.

8.4.1.4 Fülldruck prüfen und korrigieren, Französisches Ventil

Gilt nur für Pedelecs mit dieser Ausstattung



✓ Es wird empfohlen, eine Fahrradluftpumpe mit Druckmessgerät zu verwenden. Die Bedienungsanleitung der Fahrradluftpumpe muss beachtet werden.

- 1 Die Ventilkappe abschrauben.
- 2 Die Rändelmutter ungefähr vier Umdrehungen öffnen.

- 3 Vorsichtig die Fahrradluftpumpe ansetzen, sodass der Ventileinsatz nicht verbogen wird.
- 4 Den Reifen aufpumpen und dabei den Fülldruck beachten.
- 5 Den Fülldruck gemäß den Angaben auf dem Reifen korrigieren.
- 6 Die Fahrradluftpumpe abnehmen.
- 7 Die Rändelmutter mit den Fingerspitzen festdrücken.
- 8 Die Ventilkappe festschrauben.
- 9 Die Felgenmutter mit den Fingerspitzen leicht gegen die Felge schrauben.

8.4.1.5 Fülldruck prüfen und korrigieren, Auto Ventil

Gilt nur für Pedelecs mit dieser Ausstattung



✓ Es wird empfohlen, eine Fahrradluftpumpe mit Druckmessgerät zu verwenden. Die Bedienungsanleitung der Fahrradluftpumpe muss beachtet werden.

- 1 Die Ventilkappe abschrauben.
- 2 Die Fahrradluftpumpe

aufsetzen.

- 3 Den Reifen aufpumpen und dabei den Fülldruck beachten.

⇒ Der Fülldruck ist gemäß den Angaben korrigiert.

- 4 Die Fahrradluftpumpe abnehmen.
- 5 Die Ventilkappe festschrauben.
- 6 Die Felgenmutter (1) mit den Fingerspitzen leicht gegen die Felge schrauben.

8.4.2 Bremssystem



Sturz durch Versagen der Bremse

Abgefahrende Bemsscheiben und Bremsbeläge sowie fehlendes Hydrauliköl in der Bremsleitung mindern die Bremsleistung. Ein Sturz mit Verletzungen kann die Folge sein.

- Regelmäßig die Bremsscheibe, der Bremsbeläge und des Hydraulische Bremssystem überprüfen. Bei Abnutzung kontaktieren Sie Ihren Fachhändler.

Für die Regelmäßigkeit der Instandhaltung der Bremse sind sowohl die Häufigkeit der Benutzung als auch die Witterungsverhältnisse maßgebend. Wird das Pedelec unter extremen Bedingungen wie z. B. Regen, Schmutz oder hohe Kilometerleistung) genutzt, müssen die Instandhaltung häufiger durchgeführt werden.

8.4.3 Bremsbeläge auf Verschleiß prüfen

Bremsbeläge nach 1000 Vollbremsungen prüfen.

- 1 Prüfen, dass die Stärke der Bremsbeläge an keiner Stelle geringer als 1,8 mm bzw. von Bremsbelag und Trägerplatte geringer als 2,5 mm ist.
 - 2 Bremshebel ziehen und festhalten. Dabei prüfen, dass die Verschleißlehre der Transportsicherung zwischen die Trägerplatten der Bremsbeläge passt.
- ⇒ Die Bremsbeläge haben die Verschleißgrenze nicht erreicht. Bei Abnutzung kontaktieren Sie Ihren Fachhändler.

8.4.4 Druckpunkt prüfen

- ▶ Bremshebel mehrmals ziehen und festhalten.
- ⇒ Ist der Druckpunkt unklar spürbar und verändert sich, muss die Bremse entlüftet werden. Kontaktieren Sie Ihren Fachhändler.

8.4.5 Bremsscheiben auf Verschleiß prüfen

- ▶ Prüfen Sie, dass die Stärke der Bremsscheibe an keiner Stelle geringer als 1,8mm.
- ⇒ Die Bremsscheiben haben die Verschleißgrenze nicht erreicht. Ansonsten muss die Bremsscheibe getauscht werden. Kontaktieren Sie Ihren Fachhändler.

8.4.6 Elektrische Leitungen und Bremszüge prüfen

- ▶ Alle sichtbaren elektrischen Leitungen und Seilzüge auf Beschädigung prüfen. Sind z. B. Hüllen gestaucht, ist eine Bremse defekt oder ein Lampe funktioniert nicht, muss das Pedelec außer Betrieb genommen werden, bis die Leitungen bzw. Seilzüge repariert sind. Kontaktieren Sie Ihren Fachhändler.

8.4.7 Gangschaltung prüfen

- ▶ Die Einstellung der Gangschaltung und des *Schalthebels* bzw. des *Drehgriffschalters* der *Schaltung* prüfen und gegebenenfalls korrigieren.

8.4.8 Vorbau prüfen

- ▶ Der Vorbau und das Schnellspannsystem muss in regelmäßigen Abständen überprüft und gegebenenfalls durch den Fachhändler eingestellt werden.
- ▶ Falls dazu die Innensechskantschraube gelöst wird, muss bei gelöster Schraube das Lagerspiel eingestellt werden. Danach sind die gelösten Schrauben mit mittelfester Schraubensicherung (z. B. Loctite blau) zu versehen und nach Vorgabe festzuziehen.
- ▶ Bei Verschleiß und Anzeichen von Korrosion, kontaktieren Sie Ihren Fachhändler.

8.4.9 Riemen- und Kettenspannung prüfen

Hinweis

Eine zu hohe Kettenspannung erhöht den Verschleiß.

Eine zu geringe Kettenspannung kann dazu führen, dass die *Kette* bzw. der *Antriebsriemen* von den *Kettenrädern* abspringt.

- ▶ Kettenspannung monatlich überprüfen.

- 1 Die Kettenspannung über eine komplette Umdrehung der Kurbel an drei bis vier Stellen prüfen.

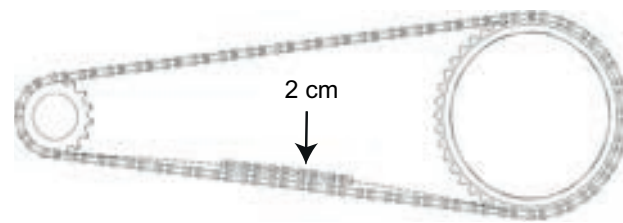


Abbildung 65: Kettenspannung prüfen

- 2 Lässt sich die *Kette* mehr als 2 cm drücken, muss die *Kette* bzw. der *Antriebsriemen* vom Fachhändler nachgespannt werden.
- 3 Lässt sich die *Kette* bzw. der *Antriebsriemen* weniger als 1 cm nach oben und unten drücken, muss die *Kette* bzw. der *Antriebsriemen* entsprechend entspannt werden.
- ⇒ Die optimale Kettenspannung ist erreicht, wenn sich die *Kette* bzw. der *Antriebsriemen* in der Mitte zwischen Ritzel und Zahnrad maximal 2 cm drücken lässt. Die Kurbel muss sich darüber hinaus ohne Widerstand drehen lassen.
- 4 Bei einer Nabenschaltung muss zum Spannen der Kette das Hinterrad nach Hinten bzw. nach vorne verschoben werden. Kontaktieren Sie Ihren Fachhändler.
- 5 Den festen Sitz der Lenkergriffe prüfen.

9 Fehlersuche, Störungsbeseitigung und Reparatur

9.1 Fehlersuche und Störungsbeseitigung

Die Komponenten des Antriebssystems werden ständig automatisch überprüft. Wird ein Fehler festgestellt, erscheint eine Fehlermeldung auf dem *Bildschirm*. Abhängig von der Art des Fehlers wird der Antrieb gegebenenfalls automatisch abgeschaltet.

9.1.1 Antriebssystem oder Bildschirm starten nicht

Wenn der Bildschirm und/oder das Antriebssystem nicht starten, wie folgt vorgehen:

- 1 Überprüfen, ob der Akku eingeschaltet ist. Wenn nicht, Akku starten.
- ⇒ Leuchten die LEDs der Ladezustandsanzeige nicht, Fachhändler kontaktieren.
- 2 Wenn die LEDs der Ladezustandsanzeige leuchten, das Antriebssystem jedoch nicht starten, Akku entnehmen.
- 3 Den Akku einsetzen.
- 4 Das Antriebssystem Starten.
- 5 Wenn das Antriebssystem nicht starten, Akku entnehmen.
- 6 Alle Kontakte mit einem weichen Tuch reinigen.
- 7 Den Akku einsetzen.
- 8 Das Antriebssystem Starten.
- 9 Wenn das Antriebssystem nicht starten, Akku entnehmen.
- 10 Den Akku vollständig laden.
- 11 Den Akku einsetzen.
- 12 Das Antriebssystem Starten.
- 13 Wenn das Antriebssystem nicht starten, Bildschirm abnehmen.
- 14 Bildschirm befestigen.
- 15 Das Antriebssystem Starten.
- 16 Wenn das Antriebssystem nicht starten, den Fachhändler kontaktieren.

9.1.2 Fehlermeldung

Bei einer angezeigten Fehlermeldung folgende Handlungsschritte durchgehen:

- 1 Nummer der Systemmeldung merken. Eine Tabelle mit allen Fehlermeldungen befindet sich im Kapitel 6.2.
- 2 Das Antriebssystem ausstellen und wieder starten.
- 3 Wird die Systemmeldung noch immer angezeigt, Akku entnehmen und wieder einsetzen.
- 4 Antriebssystem neu starten.
- 5 Wird die Systemmeldung noch immer angezeigt werden, Fachhändler kontaktieren.

9.1.3 Unterstützungsfunktionsfehler

| Symptom | Ursache / Möglichkeit | Abhilfe |
|---|--|--|
| Es wird keine Unterstützung bereitgestellt. | Ist der Akku ausreichend geladen? | <ol style="list-style-type: none"> 1 Akkuladung prüfen. 2 Ist der Akku fast leer, aufladen. |
| | Fahren Sie in sommerlichem Wetter lange Steigungen oder fahren Sie über lange Zeit mit einer schweren Last? Der Akku ist möglicherweise zu heiß. | <ol style="list-style-type: none"> 1 Antriebssystem ausschalten. 2 Eine Weile warten und und erneut prüfen. |
| | Der Akku, der Bildschirm oder der Unterstützungsschalter ist möglicherweise falsch angeschlossen oder es kann ein Problem mit einem oder mehreren von ihnen vorliegen. | ▶ Den Fachhändler kontaktieren. |
| | Ist die Geschwindigkeit zu hoch? | ▶ Bildschirmanzeigen prüfen. Die elektronische Schaltunterstützung kommt nur bis einer Höchstgeschwindigkeit von 25 km/h zum Tragen. |
| Es wird keine Unterstützung bereitgestellt. | Wird in die Pedale getreten? | ▶ Das Fahrrad ist kein Motorrad. In die Pedale treten. |
| | Ist der Unterstützungsmodus auf [AUS] gestellt? | <ol style="list-style-type: none"> 1 Den Unterstützungsmodus auf eine andere Unterstützungsstufe als [AUS] stellen. 2 Besteht immer noch das Gefühl, dass keine Unterstützung bereitgestellt wird, den Fachhändler kontaktieren. |
| | Ist das System eingeschaltet? | ▶ Ein-Aus-Taster des Akkus drücken, um ihn wieder einzuschalten. |
| Die unterstützte Fahrtstrecke ist zu kurz. | Die Fahrtstrecke kann je nach Straßenbedingungen, der Gangstufe und der gesamten Leuchtennutzungszeit kürzer werden. | <ol style="list-style-type: none"> 1 Akkuladung prüfen. 2 Ist der Akku fast leer, aufladen. |
| | Die Akkueigenschaften verschlechtern sich bei Winterwetter. | Dies zeigt kein Problem an. |
| | Der Akku ist ein Verschleißteil. Wiederholtes Aufladen und lange Nutzungszeiten verursachen eine Verschlechterung des Akkus (Leistungsverlust). | ▶ Wenn die Strecke, die mit einer einfachen Ladung gefahren werden kann, sehr kurz ist, den Akku durch einen neuen ersetzen. |
| | Ist der Akku vollständig geladen? | ▶ Falls die gesamte mit vollständig geladenem Akku zurücklegbare Strecke kleiner geworden ist, ist der Akku möglicherweise beeinträchtigt. Den Akku durch einen neuen ersetzen. |
| Pedale lassen sich schwer treten. | Sind die Reifen auf einen ausreichenden Druck aufgepumpt? | ▶ Reifen aufpumpen. |
| | Ist der Unterstützungsmodus auf AUS gestellt? | <ol style="list-style-type: none"> 1 Unterstützungsgrad auf [BOOST] stellen. 2 Besteht immer noch das Gefühl, dass keine Unterstützung bereitgestellt wird, den Fachhändler kontaktieren. |
| | Die Akkuladung ist möglicherweise niedrig. | ▶ Das Maß der Unterstützung erneut nach Aufladen des Akkus prüfen. Wenn Sie immer noch das Gefühl haben, dass keine Unterstützung bereitgestellt wird, wenden Sie sich an die Ort des Kaufs. |
| | Wurde das System mit Ihrem Fuß auf dem Pedal eingeschaltet? | 1 Schalten Sie das System erneut ein, ohne Druck auf das Pedal auszuüben. Wenn Sie immer noch das Gefühl haben, dass keine Unterstützung bereitgestellt wird, wenden Sie sich an Ihren Fachhändler. |

Tabelle 35:Fehlerlösung Unterstützungsgrad

9.1.4 Akkufehler

| Symptom | Ursache / Möglichkeit | Abhilfe |
|---|--|---|
| Der Akku verliert seine Ladung schnell. | Der Akku befindet sich möglicherweise am Ende seiner Nutzungsdauer. | ► Ersetzen Sie ihn durch einen neuen Akku. |
| Der Akku kann nicht wiederaufgeladen werden. | Ist der Netzstecker des Ladegeräts fest in die Steckdose eingesteckt? | <ol style="list-style-type: none"> 1 Ziehen Sie den Netzstecker des Ladegeräts ab und stecken Sie ihn erneut ein. 2 Wiederholen Sie den Ladevorgang. 3 Wenn der Akku immer noch nicht wiederaufgeladen werden kann, wenden Sie sich an Ihren Fachhändler. |
| | Ist der Ladestecker des Ladegeräts fest in den Akku eingesteckt? | <ol style="list-style-type: none"> 1 Ziehen Sie den Netzstecker des Ladegeräts ab und stecken Sie ihn erneut ein. 2 Wiederholen Sie den Ladevorgang. 3 Wenn der Akku immer noch nicht wiederaufgeladen werden kann, wenden Sie sich an Ihren Fachhändler. |
| | Ist der Adapter sicher mit dem Ladestecker oder dem Ladegerätanschluss des Akkus verbunden? | <ol style="list-style-type: none"> 1 Verbinden Sie den Adapter sicher mit dem Ladestecker oder dem Ladegerätanschluss des Akkus. 2 Starten Sie den Ladevorgang erneut. 3 Wenden Sie sich an Ihren Fachhändler., falls der Akku immer noch nicht lädt. |
| | Ist die Anschlussklemme für Batterieladegerät, Ladeadapter oder Akku verschmutzt? | <ol style="list-style-type: none"> 1 Wischen Sie die Anschlussklemmen mit einem trocknen Tuch ab, um sie zu reinigen. 2 Wiederholen Sie den Ladevorgang. 3 Wenn der Akku immer noch nicht wiederaufgeladen werden kann, wenden Sie sich an die Ort des Kaufs. |
| Der Akku beginnt den Ladevorgang nicht, wenn das Ladegerät angeschlossen ist. | Der Akku befindet sich möglicherweise am Ende seiner Nutzungsdauer. | ► Ersetzen Sie ihn durch einen neuen Akku. |
| Der Akku und das Ladegerät werden heiß. | Die Temperatur des Akkus bzw. des Ladegeräts überschreitet möglicherweise den Betriebstemperaturbereich. | <ol style="list-style-type: none"> 1 Brechen Sie den Ladevorgang ab. 2 Warten Sie eine Weile und laden Sie dann erneut auf. 3 Wenn der Akku zu heiß ist, um ihn zu berühren, kann dies ein Problem mit dem Akku anzeigen. Wenden Sie sich an Ihren Fachhändler. |
| Das Ladegerät ist warm. | Wenn das Ladegerät kontinuierlich verwendet wird, um Akkus zu laden, kann es sich erwärmen. | ► Warten Sie eine Weile, bevor Sie das Ladegerät erneut verwenden. |
| Die LED auf dem Ladegerät leuchtet nicht auf. | Ist der Ladestecker des Ladegeräts fest in den Akku eingesteckt? | <ol style="list-style-type: none"> 1 Prüfen Sie den Anschluss auf Fremdkörper, bevor Sie den Ladestecker erneut einstecken. 2 Wenn sich nichts ändert, wenden Sie sich an Ihren Fachhändler. |
| | Ist der Akku vollständig geladen? | <p>Wenn der Akku vollständig geladen ist, erlischt die LED auf dem Batterieladegerät. Dies ist jedoch keine Fehlfunktion.</p> <ol style="list-style-type: none"> 1 Ziehen Sie den Netzstecker des Ladegeräts ab und stecken Sie ihn erneut ein. 2 Wiederholen Sie dann den Ladevorgang. 3 Wenn die LED auf dem Ladegerät immer noch nicht aufleuchtet, wenden Sie sich an Ihren Fachhändler. |
| Der Akku kann nicht entnommen werden. | | ► Wenden Sie sich an Ihren Fachhändler. |

Tabelle 36:Fehlerlösung Akku

| Symptom | Ursache / Möglichkeit | Abhilfe |
|--|-----------------------|--|
| Der Akku kann nicht eingesetzt werden. | | ► Wenden Sie sich an Ihren Fachhändler. |
| Flüssigkeit tritt aus dem Akku aus. | | ► Halten Sie sich an alle Warnhinweise aus Kapitel 2 Sicherheit. |
| Ein ungewöhnlicher Geruch ist festzustellen. | | 1 Entfernen Sie sich sofort von dem Akku 2 Kontaktieren Sie sofort die Feuerwehr. 3 Halten Sie sich an alle Warnhinweise aus Kapitel 2 Sicherheit. |
| Rauch tritt aus dem Akku aus. | | 1 Entfernen Sie sich sofort von dem Akku 2 Kontaktieren Sie sofort die Feuerwehr. 3 Halten Sie sich an alle Warnhinweise aus Kapitel 2 Sicherheit. |

Tabelle 36:Fehlerlösung Akku

9.1.5 Bildschirmfehler

| Symptom | Ursache / Möglichkeit | Abhilfe |
|--|--|---|
| Auf dem Monitor werden keine Daten angezeigt, wenn Sie die Ein-Aus-Taster des Akkus drücken. | Der Akkuladestand ist möglicherweise unzureichend. | 1 Laden Sie den Akku auf. 2 Schalten Sie den Strom ein. |
| | Ist der Strom eingeschaltet? | ► Halten Sie den Ein-Aus-Taster gedrückt, um den Strom einzuschalten. |
| | Wird der Akku aufgeladen? | ► Wenn der Akku am Fahrrad montiert ist und gerade geladen wird, kann er nicht eingeschaltet werden. Unterbrechen Sie das Laden. |
| | Ist der Stecker ordnungsgemäß auf dem Stromkabel montiert? | ► Prüfen Sie, ob der Stecker des Stromkabels nicht getrennt ist. Wenn Sie sich nicht sicher sind, wenden Sie sich an den Ort des Kaufs. |
| | Unter Umständen ist eine Komponente angeschlossen, die das System nicht identifizieren kann. | ► Wenden Sie sich an Ihren Fachhändler. |
| Die Gangstufe wird nicht auf dem Bildschirm angezeigt. | Die Gangstufe wird nur bei Nutzung der elektronischen Gangschaltung angezeigt. | ► Prüfen Sie, ob der Stromkabelstecker abgezogen ist. Wenn Sie sich nicht sicher sind, wenden Sie sich an Ihren Fachhändler. |
| Das Einstellmenü kann nicht gestartet werden, während Sie Fahrrad fahren. | Das Produkt ist so konzipiert, dass das Einstellmenü nicht gestartet werden kann, wenn festgestellt wird, dass das Fahrrad gefahren wird. Das ist keine Störung. | ► Halten Sie das Fahrrad an und nehmen Sie dann die Einstellungen vor. |
| Die Zeitanzeige blinkt „0:00“. | Die Nutzungsdauer der Knopf-Batterie im Bildschirm ist erreicht. | ► Wechseln Sie die Knopf-Batterie im Bildschirm. |

Tabelle 37:Fehlerlösung Bildschirm

9.1.6 Beleuchtung funktioniert nicht

| Symptom | Ursache / Möglichkeit | Abhilfe |
|--|---|---|
| Die Vorderlicht oder die Rücklicht leuchtet nicht auf, selbst wenn der Schalter gedrückt wird. | Die Projektierung ist möglicherweise inkorrekt. Die Lampe ist defekt. | 1 Nehmen Sie das Pedelec sofort außer Betrieb. 2 Wenden Sie sich an Ihren Fachhändler. |

Tabelle 38:Fehlerlösung Akku

9.1.7 Sonstige Fehler

| Symptom | Ursache / Möglichkeit | Abhilfe |
|--|--|---|
| Beim Drücken eines Schalters ertönen zwei Pieptöne und der Schalter kann nicht betätigt werden. | Betrieb des gedrückten Schalters wurde deaktiviert. | ► Das ist keine Fehlfunktion. |
| Es ertönen drei Pieptöne. | Es ist ein Fehler oder eine Warnung aufgetreten. | ► Dies tritt auf, wenn eine Warnung oder ein Fehler auf dem Bildschirm angezeigt wird. Befolgen Sie die Anweisungen, die für den entsprechenden Code im Kapitel 6.2 Systemmeldungen angegeben sind. |
| Wenn Sie eine elektronische Gangschaltung verwenden, haben Sie das Gefühl, dass die Tretunterstützung schwächer wird, wenn der Gang gewechselt wird. | Dies kommt daher, dass die Tretunterstützung von dem Computer auf das optimale Maß eingestellt wird. | ► Das ist keine Fehlfunktion. |
| Nach dem Schalten ist ein Geräusch hörbar | | ► Wenden Sie sich an Ihren Fachhändler. |
| Während normaler Fahrt ist vom Hinterrad ein Geräusch zu hören. | Die Einstellung der Gangschaltung wurde möglicherweise nicht ordnungsgemäß durchgeführt. | ► Wenden Sie sich an Ihren Fachhändler. |
| Wenn Sie mit dem Fahrrad anhalten, schaltet die Übersetzung nicht in die Position, die im Funktionsmerkmal voreingestellt ist. | Unter Umständen haben Sie zu starken Druck auf die Pedale ausgeübt. | ► Wenn Sie nur leichten Druck auf die Pedale ausüben, erleichtert dies den Wechsel der Übersetzung. |

Tabelle 39:Fehlerlösung Akku

9.1.8 Federgabel

9.1.8.1 Zu schnelles Ausfedern

Die Federgabel federt zu schnell aus, wodurch ein „Pogo-Effekt“ entsteht, bei dem das Laufrad unkontrolliert vom Gelände abhebt. Traktion und Kontrolle werden beeinträchtigt (blaue Linie).

Gabelkopf und Lenker werden nach oben ausgelenkt, wenn das Laufrad vom Boden zurückspringt. Das Fahrergewicht wird unter Umständen unkontrolliert nach oben und hinten verlagert (grüne Linie).



Abbildung 66: Zu schnelles Ausfedern der Federgabel

Lösung

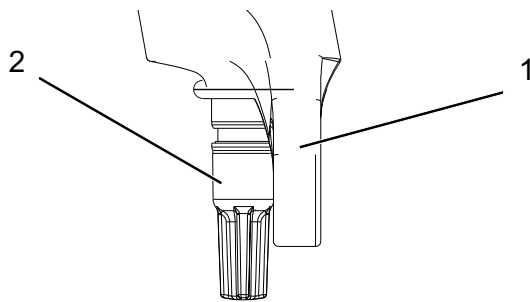


Abbildung 67: Suntour-Zugstufen-Schraube (2), Gabel (1)

- Den Zugstufeneinsteller im Uhrzeigersinn drehen, um die Ausfedergeschwindigkeit zu verringern und Traktion und Kontrolle zu erhöhen.

9.1.8.2 Zu langsames Ausfedern

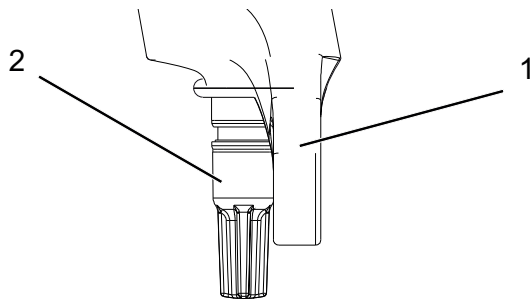
Die Gabel federt nach dem Abfedern einer Unebenheit nicht schnell genug aus. Die Gabel bleibt auch über nachfolgende Unebenheiten hinweg eingefedert, wodurch sich der Federweg reduziert und die Härte der Stöße zunimmt. Verfügbarer Federweg, Traktion und Kontrolle nehmen ab (blaue Linie).

Die Gabel bleibt im eingefederten Zustand, wodurch Lenkkopf und Lenker eine niedrigere Position einnehmen. Das Fahrergewicht wird beim Aufprall nach vorn verlagert (grüne Linie).



Abbildung 68: Zu langsames Ausfedern der Federgabel

Lösung



- Den Zugstufeneinsteller gegen den Uhrzeigersinn drehen, um die Ausfedergeschwindigkeit zu erhöhen und die Leistung beim Überfahren von Unebenheiten zu verbessern.

Abbildung 69: Suntour-Zugstufen-Schraube (2), Gabel (1)

9.1.8.3 Federung am Berg zu weich

Die Gabel federt am Tiefpunkt des Geländes ein. Der Federweg ist schnell aufgebraucht, das Gewicht des Fahrers

verlagert sich eventuell nach vorn, und das Fahrrad verliert eventuell etwas an Schwung.



Abbildung 70: Zu weiche Federung der Federgabel am Berg

Lösung

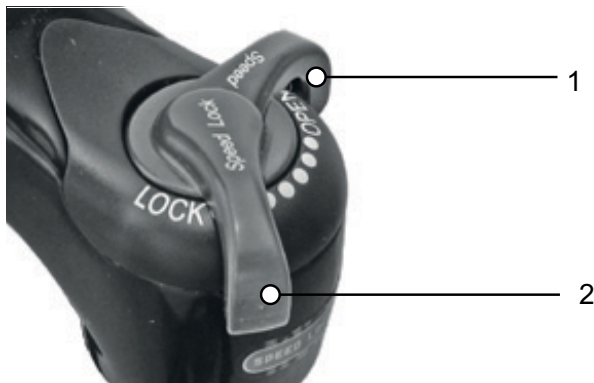


Abbildung 71: Suntour-Druckstufedämpfer in offener (1) und geschlossener (2) Position

- Um die Effizienz in hügeligem und ebenem Gelände zu verbessern, den Druckstufeneinsteller im Uhrzeigersinn drehen, um die Dämpfung und Härte der Druckstufe zu erhöhen und die Geschwindigkeit des Einfederhubs zu verringern.

9.1.8.4 Zu harte Dämpfung bei Unebenheiten

Beim Auftreffen auf die Unebenheit federt die Gabel zu langsam ein und das Laufrad hebt von der Unebenheit ab. Die Traktion nimmt ab, wenn das Laufrad nicht länger den Boden berührt.

Lenkkopf und Lenker werden deutlich nach oben ausgelenkt, wodurch die Kontrolle beeinträchtigt werden kann..



Abbildung 72: Zu harte Dämpfung der Federgabel bei Unebenheiten

Lösung

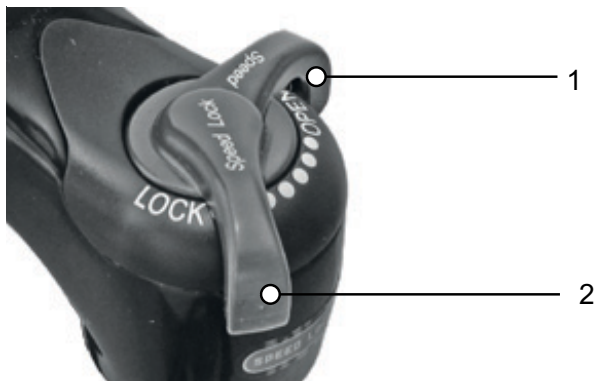


Abbildung 73: Suntour-Druckstufedämpfer in offener (1) und geschlossener (2) Position

- Um die Empfindlichkeit gegenüber kleinen Unebenheiten zu erhöhen, den Druckstufeneinsteller gegen den Uhrzeigersinn drehen, um die Dämpfung und Härte der Druckstufe zu verringern, und die Geschwindigkeit des Einfederhubs zu erhöhen.

9.2 Reparatur

Für viele Reparaturen werden Spezialkenntnisse und -werkzeuge benötigt. Daher darf nur ein Fachhändler Reparaturen durchführen wie:

- Reifen und Felgen wechseln,
- Bremsbeläge und Felgen bzw. Bremsscheiben wechseln,
- Kette tauschen bzw. spannen.

9.2.1 Original-Teile und -Schmierstoffe

Die einzelnen Bauteile des Pedelecs sind sorgfältig ausgewählt und aufeinander abgestimmt.

Es dürfen ausschließlich Original-Teile und -Schmierstoffe zur Instandhaltung und Reparatur verwendet werden.

Die ständig aktualisierten Zubehörfreigabe- und Teilleisten befinden sich im Kapitel 11, Dokumente und Zeichnungen.

Halten Sie sich an die Bedienungsanleitung der neuen Bauteile.

9.2.2 Beleuchtung austauschen

- ▶ Im Austausch nur Komponenten der entsprechenden Leistungsklasse verwenden.

9.2.3 Scheinwerfer einstellen

- ▶ Der *Scheinwerfer* ist so einzustellen, dass sein Lichtkegel 10 m vor dem Pedelec auf die Fahrbahn fällt.

9.2.4 Prüfung der Reifenfreiheit

Jedes Mal, wenn ein Reifen einer Federgabel auf eine andere Größe geändert wird, muss die Reifenfreiheit überprüft werden.

- 1 Druck aus der Gabel ablassen.
- 2 Gabel vollständig zusammendrücken.
- 3 Die Distanz der Oberseite des Reifens und der Unterseite der Krone messen. Die Distanz darf 10 mm nicht unterschreiten. Ist der Reifen zu groß, berührt der Reifen die Unterseite der Krone, wenn die Gabel vollständig zusammengedrückt wird.

- 4 Gabel entlasten und wieder aufpumpen, wenn es sich um eine Luftfedergabel handelt.

- 5 Berücksichtigen, dass sich der Spalt verkleinert, wenn ein Schutzblech vorhanden ist. Prüfung wiederholen, um sicherzustellen, dass die Reifenfreiheit ausreicht.

10 Wiederverwerten und Entsorgen



Dieses Gerät ist entsprechend der europäischen Richtlinie 2012/19/EU über Elektro- und Elektronik-Altgeräte



(waste electrical and electronic equipment - WEEE) und der Richtlinie für Altakkumulatoren (Richtlinie 2006/66/EG)

gekennzeichnet. Die Richtlinie gibt den Rahmen für eine EU-weit gültige Rücknahme und Verwertung der Altgeräte vor. Als Verbraucher sind Sie gesetzlich zur Rückgabe aller gebrauchten Batterien und Akkus verpflichtet. Eine Entsorgung über den Hausmüll ist untersagt! Der Hersteller ist gemäß § 9 Gesetz (BattG) verpflichtet, gebrauchte und alte Akkus kostenlos zurückzunehmen und erfüllen damit die gesetzlichen Verpflichtungen und leisten Ihren Beitrag zum Umweltschutz! Das Pedelec, der Akku, der Motor, der Bordcomputer und das Ladegerät sind Wertstoffe. Sie müssen entsprechend den geltenden gesetzlichen Vorschriften getrennt vom Hausmüll entsorgt und einer Verwertung zugeführt werden. Durch getrenntes Sammeln und Recycling werden die Rohstoffreserven geschont und es ist sichergestellt, dass beim Recycling des Produkts und/oder der Akkus alle Bestimmungen zum Schutz von Gesundheit und Umwelt eingehalten werden.

- ▶ Niemals das Pedelec, die Akkus oder das Ladegerät zwecks Entsorgung zerlegen.
- ▶ Das Pedelec, der Bordcomputer, die ungeöffnete und unbeschädigten Akku sowie das Ladegerät können bei jedem Fachhändler gerne kostenfrei zurückgegeben werden. Je nach Region stehen weitere Entsorgungsmöglichkeiten zur Verfügung.
- ▶ Einzelteile des außer Betrieb genommenen Pedelecs trocken, frostfrei und vor Sonneneinstrahlung geschützt aufbewahren.

10.1 Dokumente

10.2 Teileliste

10.2.1 Lacuba EVO 10

21-17-1074 (Gent), 21-17-1075 (Trapez), 21-17-1076 (Wave)

10.2.2 Lacuba EVO 10S

21-17-1071 (Gent), 21-17-1072 (Trapez), 21-17-1073 (Wave)

| Modellname | Lacuba Evo 10S |
|--------------------|---------------------------------------|
| Gabel | SR Suntour NEX-E25 DS HLO |
| Steuersatz | FSA No.57 |
| Lenker | Aluminium |
| Griffe | Ergon GP10 |
| Vorbau | Aluminium, verstellbar |
| Sattel | Comodoro |
| Sattelstütze | Aluminium |
| Pedale | Wellgo C-211 mit Sandpapier |
| Schaltwerk | Shimano Deore RD-M6000-GS Shadow Plus |
| Schalthebel | Shimano Deore SL-M6000 |
| Kassette/Zahnkranz | Shimano Deore CS-M4100-10, 11-46T |
| Rücktrittbremse | nein |
| Bremssystem | Hydraulische Scheibenbremse |
| Bremsen | Tektro HD-M275 |
| Felge vorne | Ryde Taurus 2000 |
| Reifen | Supero Optima Safe |
| Frontleuchte | Fuxon DHL-F130EB, 30 Lux |
| Rückleuchte | in Gepäckträger integriert |
| Schutzbleche | SKS PET A56 |
| Motor | Brose Drive T mag |
| Akku | BMZ Supercore 555 |
| Display | Brose Topology DS103 |

10.2.3 Lacuba EVO Cross

21-17-1071 (Gent), 21-17-1078 (Trapez)

10.2.4 Lacuba EVO Lite 5F

21-17-1082 (Gent), 21-17-1083 (Trapez), 21-17-1084 (Wave)

10.2.5 Lacuba EVO Lite 12

21-17-1085 (Gent), 21-17-1086 (Trapez), 21-17-1087 (Wave)

| Modellname | Lacuba Evo Lite 12 |
|--------------------|--|
| Gabel | SR Suntour NCX-E LO Air CTS |
| Steuersatz | semi-integrated |
| Lenker | Aluminium |
| Griffe | Ergon GP10 |
| Vorbau | Aluminium, verstellbar |
| Sattel | Comodoro |
| Sattelstütze | Aluminium |
| Pedale | Wellgo C-211 mit Sandpapier |
| Schaltwerk | Shimano Deore XT RD-M8100-12-SGS Shadow Plus |
| Schalthebel | Shimano SLX SL-M7100-R |
| Kassette/Zahnkranz | Shimano Deore CS-M6100-12, 10-51T |
| Rücktrittbremse | nein |
| Bremssystem | Hydraulische Scheibenbremse |
| Bremsen | Shimano BR-MT400 |
| Felge vorne | leichte Felge für zGG. 150kg |
| Reifen | SCHWALBE Marathon Almotion |
| Frontleuchte | Fuxon DHL-F250EB, 100 Lux |
| Rückleuchte | in Gepäckträger integriert |
| Schutzbleche | SKS PET A60S |
| Motor | Brose Drive S mag |
| Akku | BMZ Supercore 555 |
| Display | Brose Topology DS103 |



10.3 Montageprotokoll

Datum:

Rahmennummer:

| Komponente | Beschreibung | | Kriterien | | Maßnahmen bei Ablehnung |
|----------------------------|--|--------------------|-----------|---------------------------------|---|
| | Montage/Inspektion | Tests | Annahme | Ablehnung | |
| Vorderrad | Montage | | o.k. | locker | Schnellspanner justieren |
| Seitenständer | Befestigung prüfen | Funktionsprüfung | o.k. | locker | Schrauben nachziehen |
| Bereifung | | Reifendruckprüfung | o.k. | Reifendruck zu niedrig/ zu hoch | Reifendruck anpassen |
| Rahmen | auf Schäden überprüfen, Bruch, Kratzer | | o.k. | Schaden vorhanden | <i>Außerbetriebnahme</i> , neuer Rahmen |
| Griffe, Bezüge | Befestigung prüfen | | o.k. | fehlt | Schrauben nachziehen, neue Griffe und Bezüge nach Stückliste |
| Lenker, Vorbau | Befestigung prüfen | | o.k. | locker | Schrauben nachziehen, gegebenenfalls neuer Vorbau nach Stückliste |
| Steuerlager | auf Schäden überprüfen | Funktionsprüfung | o.k. | locker | Schrauben nachziehen |
| Sattel | Befestigung prüfen | | o.k. | locker | Schrauben nachziehen |
| Sattelstütze | Befestigung prüfen | | o.k. | locker | Schrauben nachziehen |
| Schutzblech | Befestigung prüfen | | o.k. | locker | Schrauben nachziehen |
| Gepäckträger | Befestigung prüfen | | o.k. | locker | Schrauben nachziehen |
| Anbauten | Befestigung prüfen | | o.k. | locker | Schrauben nachziehen |
| Glocke | | Funktionsprüfung | o.k. | kein Klang, leise, fehlt | neue Glocke nach Stückliste |
| Federelemente | | | | | |
| Gabel, Federgabel | auf Schäden überprüfen | | ok | Schaden vorhanden | neue Gabel nach Stückliste |
| Hinterbau Dämpfer | auf Schäden überprüfen | | ok | Schaden vorhanden | neue Gabel nach Stückliste |
| Gefederte Sattelstütze | auf Schäden überprüfen | | ok | Schaden vorhanden | neue Gabel nach Stückliste |
| Bremsanlage | | | | | |
| Bremshebel | Befestigung prüfen | | o.k. | locker | Schrauben nachziehen, |
| Bremsflüssigkeit | Flüssigkeitsstand überprüfen | | o.k. | zu wenig | Bremsflüssigkeit nachfüllen, bei Schaden neue Bremsschläuche |
| Bremsbeläge | Bremsbeläge, Bremsscheibe und Felgen auf Schäden, überprüfen | | o.k. | Schaden vorhanden | neue Bremsbeläge, Bremsscheibe und Felgen |
| Rücktrittbremse Bremsanker | Befestigung prüfen | | o.k. | locker | Schrauben nachziehen |
| Lichtanlage | | | | | |
| Akku | Erstprüfung | | ok | Fehlermeldung | <i>Außerbetriebnahme</i> , Akku-Hersteller kontaktieren, neuer Akku |
| Verkabelung Licht | Anschlüsse, korrekte Verlegung | | o.k. | Kabel defekt, kein Licht | neue Verkabelung |
| Rücklicht | Standlicht | Funktionsprüfung | o.k. | kein konstantes Licht | <i>Außerbetriebnahme</i> , neues Rücklicht nach Stückliste, ggfs. wechse |
| Frontlich | Standlicht, Tagfahrlicht | Funktionsprüfung | o.k. | kein konstantes Licht | <i>Außerbetriebnahme</i> , neues Vornelicht nach Stückliste, ggfs. wechse |
| Reflektoren | Vollzählig, Zustand, Befestigung | | o.k. | nicht vollzählig oder Schaden | neue Reflektoren |

| Komponente | Beschreibung | | Kriterien | Maßnahmen bei Ablehnung | |
|---|--------------------------------|-------------------------|-----------------------|--|---|
| Antrieb/Schaltung | | | | | |
| Kette/Kassette/Ritzel/ Kettenblatt | auf Schäden überprüfen | | o.k. | Schaden | ggf. befestigen oder neu nach Stückliste |
| Kettenschutz/ Speichenschutz | auf Schäden überprüfen | | o.k. | Schaden | neu nach Stückliste |
| Tretlager/Kurbel | Befestigung prüfen | | o.k. | locker | Schrauben nachziehen |
| Pedale | Befestigung prüfen | | o.k. | locker | Schrauben nachziehen |
| Schalthebel | Befestigung prüfen | Funktionsprüfung | o.k. | locker | Schrauben nachziehen |
| Schaltzüge | auf Schäden überprüfen | Funktionsprüfung | o.k. | locker und defekt | Schaltzüge einstellen, gegebenenfalls neue Schaltzüge |
| Umwerfer | auf Schäden überprüfen | Funktionsprüfung | o.k. | Schaltung nicht oder schwer möglich | einstellen |
| Schaltwerk | auf Schäden überprüfen | Funktionsprüfung | o.k. | Schaltung nicht oder schwer möglich | einstellen |
| Elektrischer Antrieb | | | | | |
| Bordcomputer | auf Schäden überprüfen | Funktionsprüfung | o.k. | keine Anzeige, fehlerhafte Darstellung | Neustart, Akku testen, neue Software, oder neues Bordcomputer, <i>Außerbetriebnahme</i> , |
| Bedieneinheit elektrischer Antrieb | Antriebsauf Schäden überprüfen | Funktionsprüfung | o.k. | keine Reaktion | Neustart, Bedieneinheit-Hersteller kontaktieren, neues Bedieneinheit |
| Tacho | | Geschwindigkeitsmessung | o.k. | Pedelec fährt 10% zu schnell/langsam | Pedelec außer Betrieb nehmen bis die Fehlerquelle gefunden ist |
| Verkabelung | Sichtprüfung | | o.k. | Ausfall im System, Beschädigungen, Geknickte Kabel | neue Verkabelung |
| Akkuhalter | Fest, Schloss, Kontakte | Funktionsprüfung | o.k. | Lose, Schloss schließt nicht, keine Kontakte | Neuer Akkuhalter |
| Motor | Sichtprüfung und Befestigung | | o.k. | Schaden, locker | Motor festziehen, Kontakt Hersteller Motor, neuer Motor |
| Software | Stand auslesen | | auf dem neusten Stand | nicht auf dem neusten Stand | Update aufspielen |

Technische Kontrolle, Prüfen auf Sicherheit,

Probefahrt

| Komponente | Beschreibung | | Kriterien | | Maßnahmen bei Ablehnung |
|---|--------------------|------------------|------------------------------|--|---|
| | Montage/Inspektion | Tests | Annahme | Ablehnung | |
| Bremsanlage | | Funktionsprüfung | o.k. | Keine Vollbremsung, Bremsweg zu lang | Defektes Element in Bremsanlage lokalisieren und korrigieren |
| Schaltung unter Betriebslast | | Funktionsprüfung | o.k. | Probleme beim Schalten | Schaltung neu einstellen |
| Federelemente (Gabel, Federbein, Sattelstütze) | | Funktionsprüfung | o.k. | zu tiefes oder keine Federung mehr | Defektes Element lokalisieren und korrigieren |
| Elektroantrieb | | Funktionsprüfung | o.k. | Wackelkontakt, Probleme beim Fahren, Beschleunigen | Defektes Element im Elektroantrieb lokalisieren und korrigieren |
| Lichtanlage | | Funktionsprüfung | o.k. | kein dauerhaftes Licht, zu wenig Helligkeit | Defektes Element in Lichtanlage lokalisieren und korrigieren |
| Probefahrt | | | keine auffälligen Geräusche. | auffällige Geräusche | Geräuschquelle lokalisieren und korrigieren |

| | |
|--|--|
| Datum | |
| Name Monteur: | |
| Endabnahme durch Werkstattleitung | |



10.4 Wartungsanleitung

Diagnose und Dokumentation Ist-Zustand

Datum:

Rahmennummer:

| Komponente | Häufigkeit | Beschreibung | | | Kriterien | | Maßnahmen bei Ablehnung |
|----------------------------|------------------|--|--------------------|--|-----------|---------------------------------|--|
| | | Inspektion | Tests | Wartung | Annahme | Ablehnung | |
| Vorderrad | 6 Monate | Montage | | | o.k. | locker | Schnellspanner justieren |
| Seitenständer | 6 Monate | Befestigung prüfen | Funktionsprüfung | | o.k. | locker | Schrauben nachziehen |
| Bereifung | 6 Monate | | Reifendruckprüfung | | o.k. | Reifendruck zu niedrig/ zu hoch | Reifendruck anpassen |
| Rahmen | 6 Monate | auf Schäden überprüfen, Bruch, Kratzer | | | o.k. | Schaden vorhanden | Pedelec außer Betrieb nehmen, neuer Rahmen |
| Griffe, Bezüge | 6 Monate | Verschleiß, Befestigung prüfen | | | o.k. | fehlt | Schrauben nachziehen, neue Griffe und Bezüge nach Stückliste |
| Lenker, Vorbau | 6 Monate | Befestigung prüfen | | | o.k. | locker | Schrauben nachziehen, gegebenenfalls neuer Vorbau nach Stückliste |
| Steuerlager | 6 Monate | auf Schäden überprüfen | Funktionsprüfung | Schmieren und Justage | o.k. | locker | Schrauben nachziehen |
| Sattel | 6 Monate | Befestigung prüfen | | | o.k. | locker | Schrauben nachziehen |
| Sattelstütze | 6 Monate | Befestigung prüfen | | | o.k. | locker | Schrauben nachziehen |
| Schutzblech | 6 Monate | Befestigung prüfen | | | o.k. | locker | Schrauben nachziehen |
| Gepäckträger | 6 Monate | Befestigung prüfen | | | o.k. | locker | Schrauben nachziehen |
| Anbauten | 6 Monate | Befestigung prüfen | | | o.k. | locker | Schrauben nachziehen |
| Glocke | 6 Monate | | Funktionsprüfung | | o.k. | kein Klang, leise, fehlt | neue Glocke nach Stückliste |
| Federelemente | | | | | | | |
| Gabel, Federgabel | gem. Hersteller* | auf Schäden überprüfen, Korrosion, Bruch | | Wartung gem. Hersteller Schmierung, Ölwechsel gem. Hers | ok | Schaden vorhanden | neue Gabel nach Stückliste |
| Hinterbau Dämpfer | gem. Hersteller* | auf Schäden überprüfen, Korrosion, Bruch | | Wartung gem. Hersteller Schmierung, Ölwechsel gem. Hers | ok | Schaden vorhanden | neue Gabel nach Stückliste |
| Gefederte Sattelstütze | gem. Hersteller* | auf Schäden überprüfen | | Wartung gem. Hersteller | ok | Schaden vorhanden | neue Gabel nach Stückliste |
| Bremsanlage | | | | | | | |
| Bremshebel | 6 Monate | Befestigung prüfen | | | o.k. | locker | Schrauben nachziehen, |
| Bremsflüssigkeit | 6 Monate | Flüssigkeitsstand überprüfen | | nach Jahreszeit | o.k. | zu wenig | Bremsflüssigkeit nachfüllen, bei Schaden <i>Pedelec Außerbetrieb nehmen</i> , neue Bremschläuche |
| Bremsbeläge | 6 Monate | Bremsbeläge, Bremsscheibe und Felgen auf Schäden, überprüfen | | | o.k. | Schaden vorhanden | neue Bremsbeläge, Bremsscheibe und Felgen |
| Rücktrittbremse Bremsanker | 6 Monate | Befestigung prüfen | | | o.k. | locker | Schrauben nachziehen |
| Bremsanlage | 6 Monate | Befestigung prüfen | | Funktionsprüfung | o.k. | locker | Schrauben nachziehen |

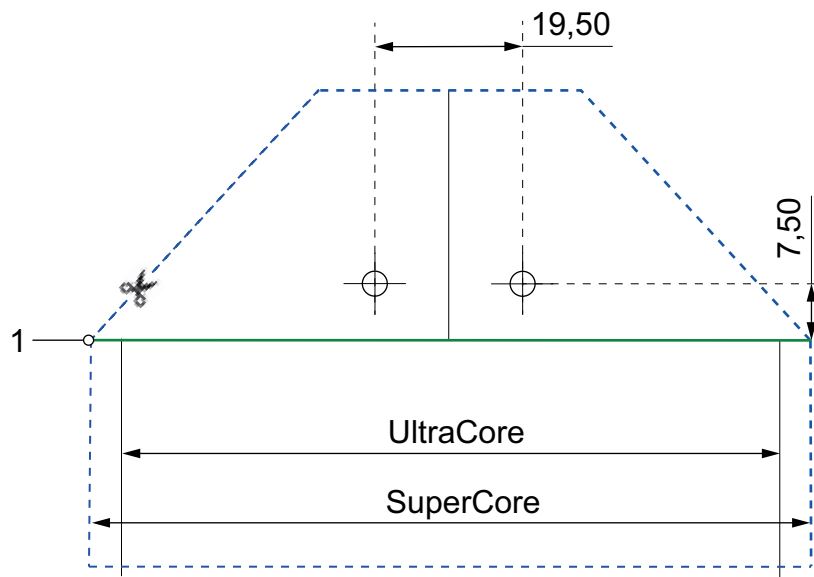
*siehe Kapitel 8.1

| Komponente | Häufigkeit | Beschreibung | | | Kriterien | | Maßnahmen bei Ablehnung |
|---|------------|----------------------------------|-------------------------|---------|-----------------------|--|---|
| | | Inspektion | Tests | Wartung | Annahme | Ablehnung | |
| Lichtanlage | | | | | | | |
| Akku | 6 Monate | Erstprüfung | | | ok | Fehlermeldung | Akku-Hersteller kontaktieren, <i>Außerbetriebnahme</i> , neuer Akku |
| Verkabelung Licht | 6 Monate | Anschlüsse, korrekte Verlegung | | | o.k. | Kabel defekt, kein Licht | neue Verkabelung |
| Rücklicht | 6 Monate | Standlicht | Funktionsprüfung | | o.k. | kein konstantes Licht | neues Rücklicht nach Stückliste, ggfs. wechse |
| Vornelich | 6 Monate | Standlicht, Tagfahrlicht | Funktionsprüfung | | o.k. | kein konstantes Licht | neues Vornelich nach Stückliste, ggfs. wechse |
| Reflektoren | 6 Monate | Vollzählig, Zustand, Befestigung | | | o.k. | nicht vollzählig oder Schaden | neue Reflektoren |
| Antrieb/Schaltung | | | | | | | |
| Kette/Kassette/Ritzel/Kettenblatt | 6 Monate | auf Schäden überprüfen | | | o.k. | Schaden | ggf. befestigen oder neu nach Stückliste |
| Kettenschutz/Speichenschutz | 6 Monate | auf Schäden überprüfen | | | o.k. | Schaden | neu nach Stückliste |
| Tretlager/Kurbel | 6 Monate | Befestigung prüfen | | | o.k. | locker | Schrauben nachziehen |
| Pedale | 6 Monate | Befestigung prüfen | | | o.k. | locker | Schrauben nachziehen |
| Schalthebel | 6 Monate | Befestigung prüfen | Funktionsprüfung | | o.k. | locker | Schrauben nachziehen |
| Schaltzüge | 6 Monate | auf Schäden überprüfen | Funktionsprüfung | | o.k. | locker und defekt | Schaltzüge einstellen, gegebenenfalls neue Schaltzüge |
| Umwerfer | 6 Monate | auf Schäden überprüfen | Funktionsprüfung | | o.k. | Schaltung nicht oder schwer möglich | einstellen |
| Schaltwerk | 6 Monate | auf Schäden überprüfen | Funktionsprüfung | | o.k. | Schaltung nicht oder schwer möglich | einstellen |
| Elektrischer Antrieb | | | | | | | |
| Bordcomputer | 6 Monate | auf Schäden überprüfen | Funktionsprüfung | | o.k. | keine Anzeige, fehlerhafte Darstellung | Neustart, Akku testen, neue Software, oder neues Bordcomputer, <i>Außerbetriebnahme</i> , |
| Bedieneinheit elektrischer Antrieb | 6 Monate | Antriebauf Schäden überprüfen | Funktionsprüfung | | o.k. | keine Reaktion | Neustart, Bedieneinheit-Hersteller kontaktieren, neues Bedieneinheit |
| Tacho | 6 Monate | | Geschwindigkeitsmessung | | o.k. | Pedelec fährt 10% zu schnell/langsam | Pedelec außer Betrieb nehmen, bis die Fehlerquelle gefunden ist |
| Verkabelung | 6 Monate | Sichtprüfung | | | o.k. | Ausfall im System, Beschädigungen, Geknickte Kabel | neue Verkabelung |
| Akkuhalter | 6 Monate | Fest, Schloss, Kontakte | Funktionsprüfung | | o.k. | Lose, Schloss schließt nicht, keine Kontakte | Neuer Akkuhalter |
| Motor | 6 Monate | Sichtprüfung und Befestigung | | | o.k. | Schaden, locker | Motor festziehen, Kontakt Hersteller Motor, neuer Motor, <i>Außerbetriebnahme</i> , |
| Software | 6 Monate | Stand auslesen | | | auf dem neusten Stand | nicht auf dem neusten Stand | Update aufspielen |

Notizen



10.5 Bohrschablone SuperCore



12 Glossar

Abnutzung

Quelle: DIN 31051, Abbau des Abnutzungsvorrates (4.3.4), hervorgerufen durch chemische und/oder physikalische Vorgänge.

Abschaltgeschwindigkeit

Quelle: ISO DIN 15194:2017, Geschwindigkeit, die vom Pedelec zu dem Zeitpunkt erreicht ist, wenn der Strom auf null oder auf den Leerlaufwert abfällt.

Akkumulator, Akku

Quelle: DIN 40729:1985-05, Der Akkumulator ist ein Energiespeicher, der zugeführte elektrische Energie als chemische Energie speichern (Ladung) und bei Bedarf als elektrische Energie abgeben kann (Entladung).

Antriebsriemen

Quelle: ISO DIN 15194:2017, nahtloser, ringförmiger Riemen, der zur Übertragung einer Antriebskraft genutzt wird.

Arbeitsumgebung

Quelle: EN ISO 9000:2015, Satz von Bedingungen, unter denen Arbeiten ausgeführt werden.

Außerbetriebnahme

Quelle: DIN 31051, beabsichtigte unbefristete Unterbrechung der Funktionsfähigkeit) eines Objekts.

Baujahr

Quelle: ZEG, Das Baujahr ist das Jahr, in dem das Pedelec hergestellt wird. Der Produktionszeitraum ist immer August bis Juli des Folgejahrs.

Betriebsanleitung

Quelle: ISO DIS 20607:2018, Teil der Benutzerinformationen, die Maschinenbenutzern von Maschinenherstellern zur Verfügung gestellt werden; sie enthält Hilfestellungen, Anleitungen und Ratschläge im Zusammenhang mit der Verwendung der Maschine in all ihren

Lebensphasen

Bremshebel

Quelle: ISO DIN 15194:2017, Hebel, mit dem die Bremsvorrichtung betätigt wird

Bremsweg

Quelle: ISO DIN 15194:2017, Entfernung, die ein Pedelec zwischen Bremsbeginn und dem Punkt, an dem das Pedelec zum Stillstand kommt, zurücklegt

Bruch

Quelle: ISO DIN 15194:2017, unbeabsichtigte Trennung in zwei oder mehr Teile

CE-Kennzeichnung

Quelle: Maschinerrichtlinie, Mit der CE-Kennzeichnung erklärt der Hersteller, dass das Pedelec den geltenden Anforderungen entspricht.

City- und Trekkingräder

Quelle: ISO 4210 - 2, Pedelec, das für die Nutzung auf öffentlichen Straßen hauptsächlich für Transport- oder Freizeitwecke konstruiert wurde.

Druckpunkt

Quelle: ZEG Der Druckpunkt bei einer Bremse ist die Stelle des Bremshebels, an der die Brems Scheibe und die Bremsklötze ansprechen und der Bremsvorgang eingeleitet wird..

Elektrisches Regel- und Steuersystem

Quelle: ISO DIN 15194:2017, elektronische und/oder elektrische Komponente oder eine Baugruppe aus Komponenten, die in ein Fahrzeug eingebaut werden, in Verbindung mit allen elektrischen Anschlüssen und dazugehörigen Verdrahtungen für die elektrische Stromversorgung des Motors

Elektromotorisch unterstütztes Pedelec, Pedelec

Quelle: ISO DIN 15194:2017, (en: electrically power assisted cycle) Pedelec, ausgerüstet mit Pedalen und einem elektrischen Hilfsmotor, das nicht ausschließlich durch diesen elektrischen Hilfsmotor angetrieben werden kann, außer während des Anfahrunterstützungsmodus

Ersatzteil

Quelle: DIN EN 13306:2018-02, 3.5, Objekt zum Ersatz eines entsprechenden Objekts, um die ursprünglich geforderte Funktion des Objekts zu erhalten

Faltrad

Quelle: ISO 4210 - 2, Pedelec, das für das Zusammenfallen in eine kompakte Form, die Transport und Lagerung begünstigt, konstruiert wurde.

Fehler

Quelle: DIN EN 13306:2018-02, 6.1, Zustand eines Objekts (4.2.1), in dem es unfähig ist, eine geforderte Funktion (4.5.1) zu erfüllen; ausgenommen die Unfähigkeit während der präventiven Instandhaltung oder anderer geplanter Maßnahmen oder infolge des Fehlens externer Ressourcen

Gabelschaft

Quelle: ISO DIN 15194:2017, Teil der Gabel, der sich um die Lenkachse des Steuerkopfes eines Pedelecs dreht. Für gewöhnlich ist der Schaft mit dem Gabelkopf oder direkt mit den Gabelscheiden verbunden und stellt für gewöhnlich die Verbindung zwischen Gabel und Lenkervorbau dar.

gefederte Gabel

Quelle: ISO DIN 15194:2017, Vorderradgabel, die über eine geführte, axiale Flexibilität verfügt, um die Übertragung von Fahrbahnstößen auf den Fahrer zu vermindern

gefederter Rahmen

Quelle: ISO DIN 15194:2017, Rahmen, der über eine geführte, vertikale Flexibilität verfügt, um die Übertragung von Fahrbahnstößen auf den Fahrer zu vermindern

Geländefahrräder, Mountainbike

Quelle: ISO 4210 - 2, Pedelec, das für den Gebrauch in unebenem Gelände abseits der Straße sowie für den Gebrauch auf öffentlichen Straßen und Wegen konstruiert und mit einem entsprechend verstärkten Rahmen und weiteren Bauteilen ausgestattet ist sowie, typischerweise, über Reifen mit großem Querschnitt und grobem Laufflächenprofil und eine große Übersetzungsspanne verfügt.

Gesamtfederweg

*Quelle: Benny Wilbers, Werner Koch: Neue Fahrwerkstechnik im Detail, Der Weg, den das Rad zwischen unbelasteter und belasteter Stellung zurücklegt, wird als Gesamtfederweg bezeichnet. Im Ruhezustand lastet die Masse des Fahrzeugs auf den Federn und reduziert den Gesamtfederweg um den *Negativfederweg* auf den *Positivfederweg*.*

Gewicht des fahrbereiten Pedelec

Quelle: ZEG, Die Gewichtsangabe des fahrbereiten Pedelecs bezieht sich auf das Gewicht des Pedelecs zum Verkaufszeitpunkt. Jedes zusätzliche Zubehör muss auf dieses Gewicht draufgerechnet werden.

höchstes zulässiges Gesamtgewicht

Quelle: ISO DIN 15194:2017, Gewicht des vollständig zusammengebauten Pedelec, plus Fahrer und Gepäck, nach Definition des Herstellers

Jugendfahrrad

Quelle: ISO 4210 - 2, Pedelec zur Nutzung auf öffentlichen Straßen durch Jugendliche, die weniger als 40 kg wiegen, das eine maximale Sattelhöhe von 635mm oder mehr aufweist, aber weniger als 750 mm. (siehe ISO 4210)

Lastenrad

Quelle: DIN 79010, Pedelec, das für den Hauptzweck des Gütertransports konstruiert wurde.

Laufrad

Quelle: ISO 4210 - 2, Einheit oder Zusammenstellung von Nabe, Speichen oder Scheibe und Felge, jedoch ohne die Reifeneinheit

Mindesteinstecktiefe

Quelle: ISO DIN 15194:2017, Kennzeichnung, die mindestens erforderliche Einstecktiefe des Lenkervorbaus in den Gabelschaft oder der Sattelstütze in den Rahmen anzeigt

maximale Nenndauerleistung

Quelle: ZEG, Die maximale Nenndauerleistung ist die maximale Leistung über 30 Minuten an der Abtriebswelle des Elektromotors.

maximale Sattelhöhe

Quelle: ISO DIN 15194:2017, vertikaler Abstand vom Boden bis zu der Stelle, an der die Sattelfläche von der Achse der Sattelstütze gekreuzt wird, gemessen mit waagrecht ausgerichtetem Sattel, wobei die Sattelstütze auf die Mindesteinstecktiefe eingestellt ist

maximaler Reifenfülldruck

Quelle: ISO DIN 15194:2017, maximaler Reifendruck, der vom Hersteller des Reifens oder der Felge für ein sicheres und kraftsparendes Fahren empfohlen wird. Falls sowohl die Felge als auch der Reifen einen maximalen Reifenfülldruck aufweisen, ist der gültige maximale Reifenfülldruck der niedrigere der beiden ausgewiesenen Werte.

Modelljahr

Quelle: ZEG, Das Modelljahr ist bei den in Serie produzierten Pedelecs das erste Produktionsjahr der jeweiligen Version und ist damit nicht immer identisch mit dem Baujahr. Teilweise kann das Baujahr vor dem Modelljahr liegen. Werden keine technischen Veränderungen an der Serie vorgenommen, können Pedelecs eines vergangenen Modelljahres auch danach hergestellt werden.

Negativfederweg

*Der *Negativ Federweg* oder auch SAG (eng, sag), ist das Zusammenstauchen der Gabel, das durch das Fahrergewicht einschließlich der Ausrüstung (z. B. ein Rucksack), der Sitzposition und der Rahmengenometrie verursacht wird.*

Not-Halt

Quelle: ISO 13850:2015, Funktion oder Signal, vorgesehen um: - aufkommende oder bestehende Gefahren für Personen, Schäden an der Maschine oder dem Arbeitsgut zu vermindern oder abzuwenden; - durch eine einzige Handlung durch eine Person ausgelöst zu werden.

Rennrad

Quelle: ISO 4210 - 2, Pedelec, das für Amateurfahrten mit hohen Geschwindigkeiten und für die Nutzung auf öffentlichen Straßen ausgelegt ist, und das über eine Steuer- und Lenkeinheit mit mehreren Griffpositionen verfügt, (die eine aerodynamische Körperhaltung zulässt) und über ein Übertragungssystem für mehrere Geschwindigkeiten sowie eine Reifenbreite von höchstens 28 mm verfügt, wobei das fertigmontierte Pedelec eine maximale Masse von 12 kg aufweist.

Sattelstütze

Quelle: ISO DIN 15194:2017, Bauteil, das den Sattel (mit einer Schraube oder Baueinheit) festklemmt und mit dem Rahmen verbindet

Schlupf

Quelle: DIN 75204-1:1992-05, auf die Fahrzeuggeschwindigkeit bezogene Differenz zwischen Fahrzeug- und Radumfanggeschwindigkeit

Scheibenbremse

Quelle: ISO DIN 15194:2017, Bremse, bei der Bremsklötze verwendet werden, um die Außenflächen einer dünnen Scheibe zu erfassen, die an der Radnabe angebracht oder in diese integriert ist

Schnellspannvorrichtung, Schnellspanner

Quelle: ISO DIN 15194:2017, hebelbetriebener Mechanismus, der ein Laufrad oder ein anderes Bauteil befestigt, in seiner Position hält oder sichert.

Seriennummer

Quelle ZEG, Jedes Pedelects besitzt eine achtstellige Seriennummer, in der das Konstruktionsmodelljahr, den Typen und die Funktion definiert wird.

unwegsames Gelände

Quelle: ISO DIN 15194:2017, unebene Schotterpisten, Waldwege und andere, im Allgemeinen abseits der Straßen befindliche Strecken, auf denen Baumwurzeln und Felsgestein zu erwarten sind

Verbrauchsmaterial

Quelle: DIN EN 82079-1, Teil oder Material, das für die regelmäßige Nutzung oder Instandhaltung des Objekts notwendig ist

Wartung

Quelle: DIN 31051, Die Wartung wird im Allgemeinen in regelmäßigen Abständen und häufig von ausgebildetem Fachpersonal durchgeführt. So kann eine möglichst lange Lebensdauer und ein geringer Verschleiß der gewarteten Objekte gewährleistet werden. Fachgerechte Wartung ist oft auch Voraussetzung zur Gewährung der Gewährleistung.

Zugstufe

Die Zugstufe legt die Geschwindigkeit fest, mit der die Gabel nach der Belastung ausfedert.

12.1 Abkürzungen

ABS = Antiblockier-System

ECP = Electronic Cell Protection

12.2 Vereinfachte Begriffe

Zur besseren Lesbarkeit werden folgende Begriffe verwendet:

| Begriff | Bedeutung |
|-------------------|-----------------------------|
| Betriebsanleitung | Originalbetriebsanleitung |
| Motor | Antriebsmotor, Teilmaschine |

Tabelle 40:

13 Anhang

I. Original EG-/EU-Konformitätserklärung

Hersteller

ZEG Zweirad-Einkaufs-Genossenschaft eG
Longericher Str. 2
50739 Köln

Dokumentationsbevollmächtigter*

Janine Otto
c/o ZEG Zweirad-Einkaufs-Genossenschaft eG
Longericher Str. 2
50739 Köln

Die Maschine, das Pedelec der Typen:

| | | |
|------------|----------------------------|-----------------------|
| 21-17-1074 | Lacuba EVO 10, Gent | City- und Trekkingrad |
| 21-17-1075 | Lacuba EVO 10, Trapez | City- und Trekkingrad |
| 21-17-1076 | Lacuba EVO 10, Wave | City- und Trekkingrad |
| 21-17-1071 | Lacuba EVO 10S, Gent | City- und Trekkingrad |
| 21-17-1072 | Lacuba EVO 10S, Trapez | City- und Trekkingrad |
| 21-17-1073 | Lacuba EVO 10S, Wave | City- und Trekkingrad |
| 21-17-1077 | Lacuba EVO Cross, Gent | City- und Trekkingrad |
| 21-17-1078 | Lacuba EVO Cross, Trapez | City- und Trekkingrad |
| 21-17-1085 | Lacuba EVO Lite 12, Wave | City- und Trekkingrad |
| 21-17-1086 | Lacuba EVO Lite 12, Trapez | City- und Trekkingrad |
| 21-17-1087 | Lacuba EVO Lite 12, Wave | City- und Trekkingrad |
| 21-17-1087 | Lacuba EVO Lite 5F, Gent | City- und Trekkingrad |
| 21-17-1083 | Lacuba EVO Lite 5F, Trapez | City- und Trekkingrad |
| 21-17-1084 | Lacuba EVO Lite 5F, Wave | City- und Trekkingrad |

Baujahr 2020 und Baujahr 2021, entspricht den folgenden einschlägigen EU-Bestimmungen:

- Richtlinie 2006/42/EG Maschinen
- Richtlinie 2011/65/EU RoHS
- Richtlinie 2014/30/EU Elektromagnetische Verträglichkeit.

Die Schutzziele der Niederspannungsrichtlinie 2014/35/EU wurden gemäß Anhang I, Nr. 1.5.1 der Maschinenrichtlinie 2006/42/EG eingehalten.

Folgende harmonisierte Normen wurden angewandt:

- ISO DIN 20607 2018 Sicherheit von Maschinen — Allgemeine Gestaltungsleitsätze,
- EN 15194:2017, Fahrräder — Fahrräder mit Trethilfe, die mit einem elektromotorischen Hilfsantrieb ausgestattet — EPAC-Fahrräder

Folgende sonstige technische Normen wurden angewandt:

- EN 11243:2016, Fahrräder — Gepäckträger für Fahrräder — Anforderungen und Prüfverfahren



Köln, 29.07.2020

.....
Egbert Hageböck, Vorstand ZEG Zweirad-Einkaufs-Genossenschaft eG

*Person, ansässig in der Gemeinschaft, die bevollmächtigt ist, die technischen Unterlagen zusammenzustellen

14 Stichwortverzeichnis

A

- Abmessungen, 31
- Akku,
 - aufwecken, 56
 - entsorgen, 94
 - herausnehmen, 52
 - prüfen, 36
 - reinigen, 72, 79
 - transportieren 32
 - versenden 32
- Anhänger, 51
- Antriebssystem, 19
 - einschalten, 57, 58

B

- Batterie, 19, 20
- Betriebspause, 33
 - durchführen 34
 - vorbereiten 33
- Bildschirm,
 - reinigen, 79
- Bildschirmanzeige, 26, 27, 28, 51, 59, 60, 61, 62, 63
- Bordcomputer Akku,
 - Batterie laden, 58
- Bordcomputer, 20
 - einschalten 58
 - lagern 33
 - reinigen, 72
- Bremsbelag, 18
 - prüfen 75, 82
 - warten, 82
- Bremse,
 - beim Transport sichern 32
 - Bremsbelag prüfen 82
 - Bremsbelag prüfen 75
 - Bremsseibe prüfen 76, 83
 - Bremszüge prüfen 76, 83
 - Druckpunkt prüfen 76, 83
- Bremshebel, 26
- Bremssattel, 18
- Bremsscheibe, 18
 - prüfen 76, 83

D

- Drehgriffschalter der Schaltung, 26
 - prüfen, 76, 83

E

- Elektrische Leitung,
 - prüfen 76, 83
- Erstinbetriebnahme, 35

F

- Fahrlicht, 20
 - Funktion überprüfen, 53
- Fahrtrichtung, 19
- Federgabel,
 - reinigen, 77
- Felge, 15
 - prüfen, 74, 81
- FelgeReifen,
 - prüfen 81

G

- Gabel, 15
 - pflegen, 73, 80

- reinigen, 70
- Gangschaltung,
 - schalten, 67, 68
 - warten, 76, 83
- Gelenkwelle,
 - pflegen 73, 80
- Gepäckträger, 14
 - ändern, 54
 - kontrollieren, 53
 - nutzen, 54
- Gewicht,
 - Gewicht Versand, 31
 - Gewicht, 31
 - zulässiges Gesamtgewicht, 8
- Grundreinigung 71, 78

H

- Hinterbau-Dämpfer,
 - reinigen, 77, 79
- Hinterradbremse, 18

K

- Kassette,
 - pflegen 73, 80
- Kette 73, 80
- Kette, 19
 - warten, 76, 83
- Kettengetriebe, 19
- Kettenrad, 19
- Kettenräder,
 - pflegen 73, 80
- Kettenschutz,
 - kontrollieren, 53
- Kettenspannung, 83
 - prüfen 76
- Kindersitz, 50

L

- Ladegerät,
 - entsorgen, 94
- Laufрад,
 - montieren 37
 - reinigen, 71, 78
 - warten, 74, 81
- Lenker, 14, 26
 - prüfen 37

M

- Markierung der Mindesteinstecktiefe, 45
- Modelljahr, 8
- Motor, 19
 - reinigen, 72, 80
- MY21B02 - 11 1

N

- Nabe, 15
- Not-Halt-System 12

P

- Pedal, 19
 - pflegen, 73, 80
 - reinigen, 70, 77
- Pedelec,
 - transportieren 32
 - versenden 32

R

- Radschützer,
 - kontrollieren, 53

- Rahmen, 14
 - pflegen, 73, 80
 - reinigen, 71, 78
- Rahmenakku,
 - herausnehmen, 52
- Reifen, 15
 - Fülldruck prüfen 81
 - prüfen 74, 81
 - prüfen, 81
 - umrüsten 52
- Airless 52
- Tubeless 52
- Reiseinformation,
 - zurücksetzen, 60
- Riemenspannung, 83
 - prüfen 76
- Rücklicht, 19

S

- Sattel, 14, 54
 - nutzen, 54
 - reinigen, 72
 - Sattelhöhe ermitteln, 44, 45
 - Sattelneigung ändern, 44
 - Sitzlänge ändern, 45
- Sattelstütze, 14
- Schalthebel,
 - prüfen, 76, 83
- Schaltung,
 - prüfen 76, 83
- Schaltungsrolle,
 - pflegen 73, 80
- Scheinwerfer, 19
- Schiebehilfe,
 - nutzen, 59
- Speiche, 15
- Systemeinstellung,
 - änderbar, 28, 60
- Systemmeldung, 28

T

- Transport, 31
- Transportieren siehe Transport
- Typennummer, 8

U

- Umferfer,
 - pflegen, 73, 80
- Unterstützungsgrad, 27, 28, 56
 - wählen, 59

V

- Ventil, 15
 - Auto-Ventil, 15
 - Blitzventil, 15
 - Französisches Ventil, 15
- Vorbau,
 - pflegen, 73, 80
 - prüfen 37, 76, 83
 - reinigen, 71, 78
- Vorderrad siehe Laufрад
- Vorderradbremse, 18
 - bremsen, 64

W

- Winterpause siehe Betriebspause