

# TRADUZIONE DELLE ISTRUZIONI PER L'USO ORIGINALI

IMPORTANTE

LEGGERE ATTENTAMENTE PRIMA DELL'USO  
DA CONSERVARE PER LA CONSULTAZIONE FUTURA



**BOSCH**



Bulls Cross Street E1 (Gent9), Bulls Cross Street E1 (Trapez9), Bulls Cross Rider Evo 1 (Gent10),  
Bulls Cross Rider Evo 1 (Trapez10), Bulls Cross Rider Evo 2 (Gent12),  
Bulls Cross Rider Evo 2 (Trapez12), Bulls Cross Rider Evo 2 (Wave12), Cross Mover Evo 1,  
Cross Mover Evo 2

20-17-4016, 20-17-4017, 20-17-4023, 20-17-4024, 20-17-4026, 20-17-4027, 20-17-4028

# Indice

1	Generalità sulle presenti istruzioni per l'uso	6	3.1.2.4	Struttura dell'ammortizzatore del carro posteriore Suntour	19
1.1	Azienda produttrice	6	3.1.3	Sistema frenante	19
1.2	Numero di matricola e modello	6	3.1.3.1	Freno a pattino	19
1.3	Identificazione delle istruzioni per l'uso	6	3.1.3.2	Freno a disco	20
1.4	Leggi, norme e direttive	7	3.1.3.3	Freno a contropedale	20
1.5	Riserva di modifiche	7	3.1.3.4	ABS	21
1.6	Lingua	7	3.1.4	Sistema di trazione elettrica	22
1.7	Per la propria sicurezza	7	3.1.5	Batteria	22
1.7.1	Addestramento, training e servizio assistenza	7	3.1.5.1	Batteria sul portapacchi	23
1.7.2	Avvertenze di sicurezza fondamentali	7	3.1.5.2	Batteria integrata	24
1.7.3	Avvisi	8	3.1.6	Display	24
1.7.4	Simboli di sicurezza	8	3.1.6.1	Porta USB	25
1.8	Informazione	8	3.1.7	Luce di marcia	25
1.8.1	Istruzioni per le azioni da compiere	8	3.1.8	Caricabatterie	25
1.8.2	Convenzioni linguistiche	8	3.2	Uso conforme	26
1.9	Targhetta di identificazione	9	3.3	Uso improprio	27
1.9.1	Informazioni riportate sulla targhetta di identificazione	10	3.4	Dati tecnici	28
2	Sicurezza	11	3.4.1	Pedelec	28
2.1	Avvertenze generali	11	3.4.2	Motore ActiveLine	28
2.2	Sostanze tossiche	12	3.4.3	Motore ActiveLine Plus	28
2.3	Requisiti del ciclista	13	3.4.4	Motore Performance Line Cruise	28
2.4	Protezione di gruppi particolarmente vulnerabili e bisognosi di tutela	13	3.4.5	Motore Performance Line Speed	28
2.5	Informativa sulla privacy	13	3.4.6	Motore Performance Line CX	28
2.6	Equipaggiamento di protezione personale	13	3.4.7	Illuminazione	29
2.7	Simboli e avvertenze di sicurezza	13	3.4.8	Batteria PowerPack 300	29
2.8	Casi di emergenza	14	3.4.9	Batteria PowerPack 400	29
2.8.1	Comportamento in caso di emergenza	14	3.4.10	Batteria PowerPack 500	29
2.8.2	Misure di primo soccorso	14	3.4.11	Batteria PowerTube	29
2.8.3	Misure antincendio	14	3.4.12	Display Intuvia	29
2.8.4	Fuoriuscita di liquidi	15	3.4.13	Porta USB	29
2.8.4.1	Liquido dei freni	15	3.4.14	Pedelec BOSCH ABS BAS100	30
2.8.4.2	Lubrificanti e oli all'interno della forcella	15	3.4.15	Emissioni	30
2.8.4.3	Lubrificanti e oli all'interno dell'ammortizzatore del carro posteriore	15	3.4.16	Coppia di serraggio	30
3	Componenti	16	3.5	Requisiti ambientali	31
3.1	Descrizione	17	3.6	Descrizione degli elementi di comando e di visualizzazione	33
3.1.1	Ruota e sospensione	17	3.6.1	Manubrio	33
3.1.1.1	Valvola	17	3.6.2	Indicatore dello stato di carica della batteria	33
3.1.2	Sospensione	17	3.6.3	Terminale di comando	33
3.1.2.1	Struttura della forcella ammortizzata in acciaio	18	3.6.4	Indicatori sul display	33
3.1.2.2	Struttura della forcella ammortizzata pneumatica	18	3.6.4.1	Simbolo della luce di marcia	34
3.1.2.3	Struttura dell'ammortizzatore del carro posteriore FOX	18	3.6.4.2	Grado di pedalata assistita	34
			3.6.4.3	Potenza erogata dal motore	34
			3.6.4.4	Indicatore dello stato di carica	34
			3.6.4.5	Indicatore di cambio marcia	35
			3.6.4.6	Tachimetro	35
			3.6.4.7	Indicatore delle funzioni	35
			3.6.5	Messaggio di sistema	37
			3.6.6	Spia di controllo ABS	37

4	Trasporto e immagazzinamento	39	6.3.2	Individuazione dell'altezza della sella	55
4.1	Proprietà fisiche di trasporto	39	6.3.2.1	Regolazione dell'altezza della sella con bloccaggio rapido	55
4.1.1	Dimensioni di trasporto	39	6.3.2.2	Cannotto reggisella regolabile in altezza	56
4.1.2	Peso di trasporto	39	6.3.2.3	Regolazione della posizione seduta	56
4.1.3	Maniglie/punti di sollevamento previsti	39	6.3.3	Regolazione del manubrio	57
4.2	Trasporto	39	6.3.3.1	Regolazione dell'attacco manubrio	57
4.2.1	Trasporto della batteria	40	6.3.3.2	Regolazione dell'altezza del manubrio	57
4.2.2	Spedizione della batteria	40	6.3.3.3	Rotazione laterale del manubrio	58
4.2.3	Uso della sicura di trasporto del freno	40	6.3.3.4	Controllo della forza di serraggio dei bloccaggi rapidi	58
4.3	Immagazzinamento	40	6.3.3.5	Regolazione della forza di serraggio del bloccaggio rapido	58
4.3.1	Pausa di funzionamento	41	6.3.4	Regolazione della leva del freno	58
4.3.1.1	Preparazione della pausa di funzionamento	41	6.3.4.1	Regolazione del punto di pressione della leva del freno Magura	58
4.3.1.2	Esecuzione della pausa di funzionamento	41	6.3.4.2	Regolazione dell'ampiezza di presa della leva del freno Magura	59
5	Montaggio	42	6.3.4.3	Regolazione dell'ampiezza di presa della leva del freno Magura	59
5.1	Utensili necessari	42	6.3.5	Regolazione della sospensione della forcella Suntour	60
5.2	Disimballaggio	42	6.3.5.1	Regolazione dell'escursione negativa della sospensione	60
5.2.1	Componenti forniti	42	6.3.5.2	Regolazione dell'escursione negativa della forcella ammortizzata pneumatica	60
5.3	Messa in servizio	43	6.3.5.3	Regolazione dell'escursione negativa della forcella ammortizzata in acciaio	61
5.3.1	Controllo della batteria	43	6.3.5.4	Regolazione del rebound	62
5.3.2	Montaggio della ruota nella forcella Suntour	43	6.3.6	Regolazione della sospensione della forcella FOX	62
5.3.2.1	Montaggio della ruota con perno filettato (15 mm)	43	6.3.6.1	Regolazione dell'escursione negativa della sospensione	62
5.3.2.2	Montaggio della ruota con perno filettato (20 mm)	44	6.3.6.2	Regolazione del rebound	63
5.3.2.3	Montaggio della ruota con perno passante	45	6.3.7	Regolazione dell'ammortizzatore del carro posteriore Suntour	64
5.3.3	Montaggio della ruota con bloccaggio rapido	46	6.3.7.1	Regolazione dell'escursione negativa della sospensione	64
5.3.4	Montaggio della ruota nella forcella FOX	47	6.3.7.2	Regolazione del rebound	64
5.3.4.1	Ruota con bloccaggio rapido (15 mm)	47	6.3.7.3	Regolazione dello stadio di pressione	64
5.3.4.2	Regolazione del bloccaggio rapido FOX	48	6.3.8	Regolazione dell'ammortizzatore del carro posteriore FOX	65
5.3.4.3	Montaggio della ruota con assi Kabolt	48	6.3.8.1	Regolazione dell'escursione negativa della sospensione	65
5.3.4.4	Controllo dell'attacco manubrio e del manubrio	48	6.3.8.2	Regolazione del rebound	66
5.3.5	Vendita del pedelec	49	6.3.9	Rodaggio dei pattini o delle guarnizioni del freno	66
6	Uso	50	6.4	Accessori	67
6.1	Rischi e pericoli	50	6.4.1	Seggiolino per bambini	67
6.1.1	Consigli per ottenere una maggiore autonomia	51	6.4.2	Rimorchio della bicicletta	68
6.1.2	Equipaggiamento di protezione personale	51	6.4.3	Portapacchi	68
6.2	Messaggi di errore	52	6.5	Prima di ogni uso	69
6.2.1	Messaggio di errore display	52			
6.2.2	Messaggio di errore batteria	54			
6.3	Prima del primo uso	55			
6.3.1	Regolazione della sella	55			
6.3.1.1	Regolazione dell'inclinazione della sella	55			

6.6	Lista di controllo prima di ogni uso	69	6.12.2	Uso del freno a contropedale	82
6.7	Uso del cavalletto laterale	70	6.12.3	Uso dell'ABS	82
6.7.1	Sollevamento del cavalletto laterale	70	6.12.3.1	Durante la marcia	83
6.7.1.1	Parcheggio del pedelec	70	6.13	Sospensione e smorzamento	83
6.8	Utilizzo del portapacchi	70	6.13.1	Regolazione dello stadio di pressione della forcella Fox	83
6.9	Batteria	71	6.13.2	Regolazione dello stadio di pressione dell'ammortizzatore Fox	84
6.9.1	Batteria sul tubo trasversale	72	6.13.3	Regolazione dello stadio di pressione della forcella Suntour	84
6.9.1.1	Smontaggio della batteria sul tubo trasversale	72	6.13.4	Regolazione dello stadio di pressione dell'ammortizzatore Suntour	85
6.9.1.2	Montaggio della batteria sul tubo trasversale	72	6.13.5	Regolazione del rebound dell'ammortizzatore Rock Shox	85
6.9.2	Batteria sul portapacchi	72	6.13.6	Regolazione dello stadio di pressione dell'ammortizzatore Rock Shox	86
6.9.2.1	Smontaggio della batteria sul portapacchi	72	6.14	Cambio	86
6.9.2.2	Montaggio della batteria sul portapacchi	72	6.14.1	Uso del cambio a catena	86
6.9.3	Batteria integrata	72	6.14.2	Uso del cambio al mozzo	87
6.9.3.1	Smontaggio della batteria integrata	72	6.14.3	Uso di eShift	87
6.9.3.2	Montaggio della batteria integrata	73	6.14.3.1	eShift con cambio al mozzo automatico DI2 Shimano	87
6.9.4	Ricarica della batteria	73	6.14.3.2	eShift con cambio al mozzo manuale DI2 Shimano	88
6.9.5	Ricarica doppia	74	6.14.3.3	eShift con cambio al mozzo automatico DI2 Shimano	88
6.9.5.1	Processo di ricarica con due batterie montate	75	6.14.3.4	eShift con NuVinci H Sync/ envoiolo con Optimized H Sync	88
6.9.5.2	Processo di ricarica con una sola batteria montata	75	6.14.3.5	eShift con Rohloff E-14 Speedhub 500/14	88
6.9.6	Risveglio della batteria	75	7	Pulizia e cura	89
6.10	Sistema di trazione elettrica	76	7.1	Pulizia dopo ogni uso	89
6.10.1	Attivazione del sistema di trazione elettrica	76	7.1.1	Pulizia della forcella ammortizzata	89
6.10.2	Disattivazione del sistema di trazione	76	7.1.2	Pulizia dell'ammortizzatore del carro posteriore	89
6.11	Terminale di comando con display	77	7.1.3	Pulizia dei pedali	89
6.11.1	Smontaggio e rimontaggio del display	77	7.2	Pulizia accurata	90
6.11.1.1	Smontaggio del display	77	7.2.1	Pulizia del telaio	90
6.11.1.2	Montaggio del display	77	7.2.2	Pulizia dell'attacco manubrio	90
6.11.2	Bloccaggio del display per impedire che venga tolto	77	7.2.3	Pulizia dell'ammortizzatore del carro posteriore	90
6.11.3	Ricarica della batteria all'interno del display	77	7.2.4	Pulizia della ruota	90
6.11.3.1	Ricarica sul pedelec	77	7.2.5	Pulizia degli elementi di trasmissione	91
6.11.3.2	Ricarica tramite la porta USB	77	7.2.6	Pulizia della catena	91
6.11.4	Uso della porta USB	78	7.2.7	Pulizia della batteria	91
6.11.5	Accensione del display	78	7.2.8	Pulizia del display	91
6.11.6	Spegnimento del display	78	7.2.9	Pulizia dell'unità di trazione	91
6.11.7	Uso della funzione di assistenza di spinta	78	7.2.10	Pulizia del freno	92
6.11.8	Uso della luce di marcia	79	7.3	Cura	92
6.11.9	Scelta del grado di pedalata assistita	79	7.3.1	Cura del telaio	92
6.11.10	Informazioni sul percorso	79	7.3.2	Cura dell'attacco manubrio	92
6.11.10.1	Cambio dell'informazione sul percorso visualizzata	79	7.3.3	Cura della forcella	92
6.11.10.2	Reset dell'informazione sul percorso	79	7.3.4	Cura degli elementi di trasmissione	93
6.11.11	Modifica delle impostazioni del sistema	79			
6.12	Freno	80			
6.12.1	Uso della leva del freno	81			

7.3.5	Cura dei pedali	93		Appendice	124
7.3.6	Cura della catena	93		l. Traduzione della dichiarazione di conformità CE originale	124
7.3.7	Cura degli elementi di trasmissione	93			
7.4	Manutenzione preventiva	93			
7.4.1	Ruota	93	<b>1</b>	<b>Generalità sulle presenti istruzioni per l'uso 10</b>	
7.4.2	Controllo degli pneumatici	94	1.1	Azienda produttrice 10	
7.4.3	Controllo dei cerchi	94	1.2	Numero di matricola e modello 10	
7.4.4	Controllo e correzione della pressione di gonfiaggio	94	1.3	Identificazione delle istruzioni per l'uso 10	
7.4.4.1	Valvola Dunlop	94	1.4	Leggi, norme e direttive 11	
7.4.4.2	Valvola Presta	94	1.5	Riserva di modifiche 11	
7.4.4.3	Valvola Schrader	95	1.6	Lingua 11	
7.4.5	Sistema frenante	95	1.7	Per la propria sicurezza 11	
7.4.6	Controllo dell'usura delle guarnizioni del freno	95	1.7.1	Addestramento, training e servizio assistenza 11	
7.4.7	Controllo del punto di pressione	95	1.7.2	Avvertenze di sicurezza fondamentali 11	
7.4.8	Controllo dell'usura dei dischi del freno	96	1.7.3	Avvisi 12	
7.4.9	Cavi elettrici e cavi del freno	96	1.7.4	Simboli di sicurezza 12	
7.4.10	Cambio	96	1.8	Informazione 12	
7.4.11	Attacco manubrio	96	1.8.1	Istruzioni per le azioni da compiere 12	
7.4.12	Porta USB	96	1.8.2	Convenzioni linguistiche 12	
7.4.13	Controllo della tensione della catena	96	1.9	Targhetta di identificazione 13	
7.4.14	Controllo della stabilità delle manopole del manubrio	96	1.9.1	Informazioni riportate sulla targhetta di identificazione 14	
8	Manutenzione ordinaria	97	<b>2</b>	<b>Sicurezza 15</b>	
8.1	Asse con bloccaggio rapido	98	2.1	Avvertenze generali 15	
8.1.1	Controllo del bloccaggio rapido	98	2.2	Sostanze tossiche 16	
8.2	Regolazione del cambio	98	2.3	Requisiti del ciclista 17	
8.2.1	Cambio azionato da cavo singolo	99	2.4	Protezione di gruppi particolarmente vulnerabili e bisognosi di tutela 17	
8.2.2	Cambio azionato da cavo doppio	99	2.5	Informativa sulla privacy 17	
8.2.3	Interruttore a manopola del cambio azionato da cavo doppio	99	2.6	Equipaggiamento di protezione personale 17	
9	Ricerca dei guasti, eliminazione dei guasti e riparazione	100	2.7	Simboli e avvertenze di sicurezza 17	
9.1	Ricerca ed eliminazione dei guasti	100	2.8	Casi di emergenza 18	
9.1.1	Il sistema di trazione o il display non si avvia	100	2.8.1	Comportamento in caso di emergenza 18	
9.1.2	Messaggi di errore	100	2.8.2	Misure di primo soccorso 18	
9.2	Riparazione	101	2.8.3	Misure antincendio 18	
9.2.1	Utilizzo di soli ricambi e lubrificanti originali	101	2.8.4	Fuoriuscita di liquidi 19	
9.2.2	Sostituzione dell'illuminazione	101	2.8.4.1	Liquido dei freni 19	
9.2.3	Regolazione del faro	101	2.8.4.2	Lubrificanti e oli all'interno della forcella 19	
10	Riciclaggio e smaltimento	102	2.8.4.3	Lubrificanti e oli all'interno dell'ammortizzatore del carro posteriore 19	
11	Documenti	103	<b>3</b>	<b>Componenti 20</b>	
11.1	Elenco dei componenti	103	3.1	Descrizione 21	
11.2	Protocollo di montaggio	104	3.1.1	Ruota e sospensione 21	
11.3	Protocollo di manutenzione	107	3.1.1.1	Valvola 21	
11.4	Istruzioni per l'uso del caricabatterie	110	3.1.2	Sospensione 21	
12	Indice analitico	119	3.1.2.1	Struttura della forcella ammortizzata in acciaio 22	
13	Glossario	121			

3.1.2.2	Struttura della forcella ammortizzata pneumatica 22	<b>4</b>	<b>Trasporto e immagazzinamento 43</b>
3.1.2.3	Struttura dell'ammortizzatore del carro posteriore FOX 22	4.1	Proprietà fisiche di trasporto 43
3.1.2.4	Struttura dell'ammortizzatore del carro posteriore Suntour 23	4.1.1	Dimensioni di trasporto 43
3.1.3	Sistema frenante 23	4.1.2	Peso di trasporto 43
3.1.3.1	Freno a pattino 23	4.1.3	Maniglie/punti di sollevamento previsti 43
3.1.3.2	Freno a disco 24	4.2	Trasporto 43
3.1.3.3	Freno a contropedale 24	4.2.1	Trasporto della batteria 44
3.1.3.4	ABS 25	4.2.2	Spedizione della batteria 44
3.1.4	Sistema di trazione elettrica 26	4.2.3	Uso della sicura di trasporto del freno 44
3.1.5	Batteria 26	4.3	Immagazzinamento 44
3.1.5.1	Batteria sul portapacchi 27	4.3.1	Pausa di funzionamento 45
3.1.5.2	Batteria integrata 28	4.3.1.1	Preparazione della pausa di funzionamento 45
3.1.6	Display 28	4.3.1.2	Esecuzione della pausa di funzionamento 45
3.1.6.1	Porta USB 29	<b>5</b>	<b>Montaggio 46</b>
3.1.7	Luce di marcia 29	5.1	Utensili necessari 46
3.1.8	Caricabatterie 29	5.2	Disimballaggio 46
3.2	Uso conforme 30	5.2.1	Componenti forniti 46
3.3	Uso improprio 31	5.3	Messa in servizio 47
3.4	Dati tecnici 32	5.3.1	Controllo della batteria 47
3.4.1	Pedelec 32	5.3.2	Montaggio della ruota nella forcella Suntour 47
3.4.2	Motore ActiveLine 32	5.3.2.1	Montaggio della ruota con perno filettato (15 mm) 47
3.4.3	Motore ActiveLine Plus 32	5.3.2.2	Montaggio della ruota con perno filettato (20 mm) 48
3.4.4	Motore Performance Line Cruise 32	5.3.2.3	Montaggio della ruota con perno passante 49
3.4.5	Motore Performance Line Speed 32	Montaggio della ruota con bloccaggio rapido 50	
3.4.6	Motore Performance Line CX 32	5.3.4	Montaggio della ruota nella forcella FOX 51
3.4.7	Illuminazione 33	5.3.4.1	Ruota con bloccaggio rapido (15 mm) 51
3.4.8	Batteria PowerPack 300 33	5.3.4.2	Regolazione del bloccaggio rapido FOX 52
3.4.9	Batteria PowerPack 400 33	5.3.4.3	Montaggio della ruota con assi Kabolt 52
3.4.10	Batteria PowerPack 500 33	5.3.4.4	Controllo dell'attacco manubrio e del manubrio 52
3.4.11	Batteria PowerTube 33	5.3.5	Vendita del pedelec 53
3.4.12	Display Intuvia 33	<b>6</b>	<b>Uso 54</b>
3.4.13	Porta USB 33	6.1	Rischi e pericoli 54
3.4.14	Pedelec BOSCH ABS BAS100 34	6.1.1	Consigli per ottenere una maggiore autonomia 55
3.4.15	Emissioni 34	6.1.2	Equipaggiamento di protezione personale 55
3.4.16	Coppia di serraggio 34	6.2	Messaggi di errore 56
3.5	Requisiti ambientali 35	6.2.1	Messaggio di errore display 56
3.6	Descrizione degli elementi di comando e di visualizzazione 37	6.2.2	Messaggio di errore batteria 58
3.6.1	Manubrio 37	6.3	Prima del primo uso 59
3.6.2	Indicatore dello stato di carica della batteria 37	6.3.1	Regolazione della sella 59
3.6.3	Terminale di comando 37		
3.6.4	Indicatori sul display 37		
3.6.4.1	Simbolo della luce di marcia 38		
3.6.4.2	Grado di pedalata assistita 38		
3.6.4.3	Potenza erogata dal motore 38		
3.6.4.4	Indicatore dello stato di carica 38		
3.6.4.5	Indicatore di cambio marcia 39		
3.6.4.6	Tachimetro 39		
3.6.4.7	Indicatore delle funzioni 39		
3.6.5	Messaggio di sistema 41		
3.6.6	Spia di controllo ABS 41		

6.3.1.1	Regolazione dell'inclinazione della sella 59	6.5	Prima di ogni uso 73
6.3.2	Individuazione dell'altezza della sella 59	6.6	Lista di controllo prima di ogni uso 73
6.3.2.1	Regolazione dell'altezza della sella con bloccaggio rapido 59	6.7	Uso del cavalletto laterale 74
6.3.2.2	Cannotto reggisella regolabile in altezza 60	6.7.1	Sollevamento del cavalletto laterale 74
6.3.2.3	Regolazione della posizione seduta 60	6.7.1.1	Parcheggio del pedelec 74
6.3.3	Regolazione del manubrio 61	6.8	Utilizzo del portapacchi 74
6.3.3.1	Regolazione dell'attacco manubrio 61	6.9	Batteria 75
6.3.3.2	Regolazione dell'altezza del manubrio 61		Batteria sul tubo trasversale 76
6.3.3.3	Rotazione laterale del manubrio 62	6.9.1.1	Smontaggio della batteria sul tubo trasversale 76
6.3.3.4	Controllo della forza di serraggio dei bloccaggi rapidi 62	6.9.1.2	Montaggio della batteria sul tubo trasversale 76
6.3.3.5	Regolazione della forza di serraggio del bloccaggio rapido 62		Batteria sul portapacchi 76
6.3.4	Regolazione della leva del freno 62	6.9.2.1	Smontaggio della batteria sul portapacchi 76
6.3.4.1	Regolazione del punto di pressione della leva del freno Magura 62	6.9.2.2	Montaggio della batteria sul portapacchi 76
6.3.4.2	Regolazione dell'ampiezza di presa 63		Batteria integrata 76
6.3.4.3	Regolazione dell'ampiezza di presa della leva del freno Magura 63	6.9.3.1	Smontaggio della batteria integrata 76
6.3.5	Regolazione della sospensione della forcella Suntour 64	6.9.3.2	Montaggio della batteria integrata 77
6.3.5.1	Regolazione dell'escursione negativa della sospensione 64	6.9.4	Ricarica della batteria 77
6.3.5.2	Regolazione dell'escursione negativa della forcella ammortizzata pneumatica 64	6.9.5	Ricarica doppia 78
6.3.5.3	Regolazione dell'escursione negativa della forcella ammortizzata in acciaio 65	6.9.5.1	Processo di ricarica con due batterie montate 79
6.3.5.4	Regolazione del rebound 66	6.9.5.2	Processo di ricarica con una sola batteria montata 79
6.3.6	Regolazione della sospensione della forcella FOX 66	6.9.6	Risveglio della batteria 79
6.3.6.1	Regolazione dell'escursione negativa della sospensione 66	6.10	Sistema di trazione elettrica 80
6.3.6.2	Regolazione del rebound 67	6.10.1	Attivazione del sistema di trazione elettrica 80
6.3.7	Regolazione dell'ammortizzatore del carro posteriore Suntour 68	6.10.2	Disattivazione del sistema di trazione 80
6.3.7.1	Regolazione dell'escursione negativa della sospensione 68	6.11	Terminale di comando con display 81
6.3.7.2	Regolazione del rebound 68	6.11.1	Smontaggio e rimontaggio del display 81
6.3.7.3	Regolazione dello stadio di pressione 68	6.11.1.1	Smontaggio del display 81
6.3.8	Regolazione dell'ammortizzatore del carro posteriore FOX 69	6.11.1.2	Montaggio del display 81
6.3.8.1	Regolazione dell'escursione negativa della sospensione 69	6.11.2	Bloccaggio del display per impedire che venga tolto 81
6.3.8.2	Regolazione del rebound 70	6.11.3	Ricarica della batteria all'interno del display 81
6.3.9	Rodaggio dei pattini o delle guarnizioni del freno 70	6.11.3.1	Ricarica sul pedelec 81
6.4	Accessori 71	6.11.3.2	Ricarica tramite la porta USB 81
6.4.1	Seggiolino per bambini 71	6.11.4	Uso della porta USB 82
6.4.2	Rimorchio della bicicletta 72	6.11.5	Accensione del display 82
6.4.3	Portapacchi 72	6.11.6	Spegnimento del display 82
		6.11.7	Uso della funzione di assistenza di spinta 82
		6.11.8	Uso della luce di marcia 83
		6.11.9	Scelta del grado di pedalata assistita 83
		6.11.10	Informazioni sul percorso 83
		6.11.10.1	Cambio dell'informazione sul percorso visualizzata 83
		6.11.10.2	Reset dell'informazione sul percorso 83
		6.11.11	Modifica delle impostazioni del sistema 83

6.12	Freno 84	7.3.3	Cura della forcella 96
6.12.1	Uso della leva del freno 85	7.3.4	Cura degli elementi di trasmissione 97
6.12.2	Uso del freno a contropedale 86	7.3.5	Cura dei pedali 97
6.12.3	Uso dell'ABS 86	7.3.6	Cura della catena 97
6.12.3.1	Durante la marcia 87	7.3.7	Cura degli elementi di trasmissione 97
6.13	Sospensione e smorzamento 87	7.4	Manutenzione preventiva 97
Regolazione dello stadio di		7.4.1	Ruota 97
pressione della forcella Fox 87		7.4.2	Controllo degli pneumatici 98
Regolazione dello stadio di pressione		7.4.3	Controllo dei cerchi 98
dell'ammortizzatore Fox 88		7.4.4	Controllo e correzione della
Regolazione dello stadio di			pressione di gonfiaggio 98
pressione della forcella Suntour 88		7.4.4.1	Valvola Dunlop 98
Regolazione dello stadio di pressione		7.4.4.2	Valvola Presta 98
dell'ammortizzatore Suntour 89		7.4.4.3	Valvola Schrader 99
Regolazione del rebound dell'ammortizzatore Rock		7.4.5	Sistema frenante 99
Shox 89		7.4.6	Controllo dell'usura delle
Regolazione dello stadio di pressione			guarnizioni del freno 99
dell'ammortizzatore Rock Shox 90		7.4.7	Controllo del punto di pressione 99
6.14	Cambio 90	7.4.8	Controllo dell'usura dei dischi del
Uso del cambio a catena 90			freno 100
Uso del cambio al mozzo 91		7.4.9	Cavi elettrici e cavi del freno 100
6.14.3	Uso di eShift 91	7.4.10	Cambio 100
6.14.3.1	eShift con cambio al mozzo	7.4.11	Attacco manubrio 100
automatico DI2 Shimano 91		7.4.12	Porta USB 100
6.14.3.2	eShift con cambio al mozzo manuale	7.4.13	Controllo della tensione della catena
DI2 Shimano 92			100
6.14.3.3	eShift con cambio al mozzo	7.4.14	Controllo della stabilità delle
automatico DI2 Shimano 92			manopole del manubrio 100
6.14.3.4	eShift con NuVinci H Sync/ envoiolo con	<b>8</b>	<b>Manutenzione ordinaria 101</b>
Optimized H Sync 92		8.1	Asse con bloccaggio rapido 102
6.14.3.5	eShift con Rohloff E-14 Speedhub	8.1.1	Controllo del bloccaggio rapido 102
500/14 92		8.2	Regolazione del cambio 102
<b>7</b>	<b>Pulizia e cura 93</b>	8.2.1	Cambio azionato da cavo singolo 103
7.1	Pulizia dopo ogni uso 93	8.2.2	Cambio azionato da cavo doppio 103
7.1.1	Pulizia della forcella ammortizzata 93	8.2.3	Interruttore a manopola del cambio
7.1.2	Pulizia dell'ammortizzatore del carro		azionato da cavo doppio 103
	posteriore 93	<b>9</b>	<b>Ricerca dei guasti, eliminazione</b>
7.1.3	Pulizia dei pedali 93		<b>dei guasti e riparazione 104</b>
7.2	Pulizia accurata 94	9.1	Ricerca ed eliminazione dei guasti 104
7.2.1	Pulizia del telaio 94	9.1.1	Il sistema di trazione o il display non
7.2.2	Pulizia dell'attacco manubrio 94		si avvia 104
7.2.3	Pulizia dell'ammortizzatore del carro	9.1.2	Messaggi di errore 104
	posteriore 94	9.2	Riparazione 105
7.2.4	Pulizia della ruota 94	9.2.1	Utilizzo di soli ricambi e lubrificanti
7.2.5	Pulizia degli elementi di trasmissione 95		originali 105
7.2.6	Pulizia della catena 95	9.2.2	Sostituzione dell'illuminazione 105
7.2.7	Pulizia della batteria 95	9.2.3	Regolazione del faro 105
7.2.8	Pulizia del display 95	<b>10</b>	<b>Riciclaggio e smaltimento 106</b>
7.2.9	Pulizia dell'unità di trazione 95	<b>11</b>	<b>Documenti 107</b>
7.2.10	Pulizia del freno 96	11.1	Elenco dei componenti 107
7.3	Cura 96	11.2	Protocollo di montaggio 108
7.3.1	Cura del telaio 96	11.3	Protocollo di manutenzione 111
7.3.2	Cura dell'attacco manubrio 96	11.4	Istruzioni per l'uso del caricabatterie 114



<b>12</b>	<b>Indice analitico 123</b>
<b>13</b>	<b>Glossario 125</b>
	<b>Appendice 128</b>
I.	Traduzione della dichiarazione di conformità CE originale 128

# 1 Generalità sulle presenti istruzioni per l'uso

## Grazie per la tua fiducia!

Le biciclette di BULLS sono articoli sportivi della massima qualità: hai fatto una buona scelta. La consulenza e il montaggio finale sono stati effettuati dal tuo rivenditore specializzato. Che si tratti di manutenzione ordinaria, ispezione, trasformazione o riparazione, il tuo rivenditore specializzato sarà sempre a tua disposizione.

### Avviso

Le *istruzioni per l'uso* non sostituiscono l'addestramento personale effettuato dal rivenditore specializzato da cui è stato acquistato il veicolo.

Le *istruzioni per l'uso* sono parte del pedelec. Se l'utilizzatore cede la bicicletta a un terzo, deve consegnare al nuovo proprietario anche le istruzioni per l'uso.

Insieme al tuo nuovo pedelec ricevi le presenti *istruzioni per l'uso*. Dedica un po' di tempo a fare conoscenza del tuo nuovo pedelec e attieniti ai suggerimenti e ai consigli che troverai nelle *istruzioni per l'uso*. Così resterai soddisfatto a lungo del tuo pedelec BULLS. Ti auguriamo buon divertimento e buon viaggio in tutta sicurezza!

Le presenti istruzioni per l'uso sono state redatte per il ciclista e il gestore del pedelec, per cui anche le persone tecnicamente inesperte possono usare il pedelec in tutta sicurezza.



Gli avvisi per il rivenditore specializzato sono evidenziati in grigio e contrassegnati da un simbolo. Grazie alla sua formazione professionale in materia e al training, il rivenditore specializzato è in grado di riconoscere e di evitare i rischi che possono presentarsi durante la manutenzione ordinaria, la cura e la riparazione del pedelec. Le informazioni rivolte al personale tecnico non rivestono carattere operativo per le persone tecnicamente inesperte.

Per avere le *istruzioni per l'uso* sempre a portata di mano durante la guida, è possibile scaricarle sul proprio telefono cellulare dal seguente indirizzo:



[www.bulls.de/service/downloads](http://www.bulls.de/service/downloads)

## 1.1 Azienda produttrice

L'azienda produttrice del pedelec è:

ZEG Zweirad-Einkaufs-Genossenschaft eG  
Longericher Straße 2  
50739 Köln, Germany

Tel.: +49 221 17959 0  
Fax: +49 221 17959 31  
E-mail: [info@zeg.de](mailto:info@zeg.de)  
Internet: [www.zeg.de](http://www.zeg.de)

## 1.2 Numero di matricola e modello

Le *istruzioni per l'uso* sono parte dei pedelec con i seguenti numeri di matricola:

N. matricola	Modello	Tipo di pedelec
20-17-4016	Bulls Cross Street E1 (Gent9)	Bicicletta da città e da trekking
20-17-4017	Bulls Cross Street E1 (Trapez9)	Bicicletta da città e da trekking
20-17-4023	Bulls Cross Rider Evo 1 (Gent10)	Bicicletta da città e da trekking
20-17-4024	Bulls Cross Rider Evo 1 (Trapez10)	Bicicletta da città e da trekking
20-17-4026	Bulls Cross Rider Evo 2 (Gent12)	Bicicletta da città e da trekking
20-17-4027	Bulls Cross Rider Evo 2 (Trapez12)	Bicicletta da città e da trekking
20-17-4028	Bulls Cross Rider Evo 2 (Wave12)	Bicicletta da città e da trekking
n.n.*	BULLS Swiss Cross Mover Evo 1	Bicicletta da città e da trekking
n.n.*	BULLS Swiss Cross Mover Evo 2	Bicicletta da città e da trekking

Tabella 1: Numero di matricola, modello e tipo di pedelec

\* I numeri di matricola non erano ancora disponibili alla chiusura della redazione.

## 1.3 Identificazione delle istruzioni per l'uso

In basso a sinistra di ogni pagina compare il numero di identificazione delle *istruzioni per l'uso*. Il numero di identificazione è formato dal numero del documento, dal numero di versione della pubblicazione e dalla data di pubblicazione.

Numero di identificazione MY20B01-15\_1.0\_12.06.2019

Tabella 2: Numero di identificazione

## 1.4 Leggi, norme e direttive

Le presenti *istruzioni per l'uso* soddisfano i requisiti essenziali della:

- direttiva 2006/42/CE, Macchine,
- direttiva 2014/30/UE, Compatibilità elettromagnetica,
- ISO DIS 20607:2018, Sicurezza del macchinario - Manuale di istruzioni - Principi generali di redazione,
- EN 15194:2018 Cicli – Biciclette a pedalata assistita da motore elettrico – Pedelec,
- EN 11243:2016 Cicli – Portapacchi per biciclette – Requisiti e metodi di prova,
- EN ISO 17100:2016-05 Servizi di traduzione – Requisiti dei servizi di traduzione.

## 1.5 Riserva di modifiche

Le informazioni contenute nelle presenti *istruzioni per l'uso* sono specifiche tecniche approvate al momento della stampa. Le eventuali modifiche significative compariranno in una nuova edizione delle *istruzioni per l'uso*.

Tutte le modifiche apportate alle presenti *istruzioni per l'uso* sono reperibili all'indirizzo: [www.bulls.de/service/downloads](http://www.bulls.de/service/downloads).

## 1.6 Lingua

Le *istruzioni per l'uso originali* sono state redatte in lingua tedesca. La traduzione non è valida se non corredata dalle *istruzioni per l'uso originali*.

## 1.7 Per la propria sicurezza

Il concetto di sicurezza del pedelec è costituito da quattro elementi:

- l'addestramento del ciclista o del gestore e la manutenzione ordinaria e la riparazione del pedelec eseguite dal rivenditore specializzato,
- il capitolo Sicurezza generale,
- gli avvisi nelle presenti *istruzioni per l'uso* e
- i simboli di sicurezza presenti sulla targhetta di identificazione e sul pedelec.

## 1.7.1 Addestramento, training e servizio assistenza

Il servizio assistenza viene effettuato dal rivenditore specializzato da cui è stato acquistato il veicolo. I suoi dati di contatto sono riportati sull'ultima pagina di copertina e nella scheda dati delle presenti *istruzioni per l'uso*. Se non è raggiungibile, nel sito [www.bulls.de](http://www.bulls.de) sono riportati altri rivenditori specializzati.

Prima della consegna del pedelec, il rivenditore specializzato da cui è stato acquistato il veicolo illustra personalmente al ciclista o al gestore del pedelec le funzioni del pedelec stesso, in particolare le funzioni elettriche e il corretto utilizzo del caricabatterie.

Ogni ciclista a cui viene consegnato il pedelec deve ricevere un addestramento sulle funzioni del pedelec stesso. Le presenti *istruzioni per l'uso* devono essere consegnate in forma cartacea a ogni ciclista che le deve leggere e rispettare in ogni loro parte.

## 1.7.2 Avvertenze di sicurezza fondamentali

Nel capitolo 2, Sicurezza, delle presenti *istruzioni per l'uso* sono riportate tutte le avvertenze di sicurezza generali.

### 1.7.3 Avvisi

Le situazioni e le azioni pericolose sono contrassegnate da avvisi. Nelle presenti *istruzioni per l'uso* gli avvisi sono indicati nel modo seguente:



In caso di mancata osservanza si subiscono lesioni gravi e perfino mortali. Rischio elevato.



In caso di mancata osservanza si possono subire lesioni gravi e perfino mortali. Rischio medio.



Si possono subire lesioni di lieve o media gravità. Rischio basso.



In caso di mancata osservanza si possono verificare danni materiali.

### 1.7.4 Simboli di sicurezza

Sulle targhette di identificazione del pedelec si fa uso dei seguenti simboli di sicurezza:



	Avvertenza generica
	Attenersi alle istruzioni per l'uso

Tabella 3: Significato simboli per la sicurezza

## 1.8 Informazione

### 1.8.1 Istruzioni per le azioni da compiere

Le istruzioni per le azioni da compiere sono strutturate secondo lo schema seguente:

✓ Condizioni (opzionali)

▶ Azione

⇒ Risultato dell'azione (opzionale)

### 1.8.2 Convenzioni linguistiche

Il pedelec descritto dalle presenti *istruzioni per l'uso* può essere equipaggiato con componenti alternativi. L'equipaggiamento del pedelec è definito dal rispettivo numero di matricola. Laddove necessario, l'avviso *alternativo* posto sotto il titolo richiama l'attenzione su componenti alternativi in dotazione. Per migliorare la leggibilità si fa uso dei seguenti termini:

Termine	Significato
<i>Istruzioni per l'uso</i>	Istruzioni per l'uso originali o traduzione delle istruzioni per l'uso originali
Pedelec	Bicicletta a pedalata assistita da motore elettrico
Motore	Motore di trazione

Nelle presenti *istruzioni per l'uso* si adottano le seguenti grafie:

Grafia	Utilizzo
<i>Corsivo</i>	Voce nel glossario
BLOCCATO	Indicazioni sul <i>display</i>
[▷Esempio, numerazione delle pagine]	Rimandi
•	Enumerazioni

## 1.9 Targhetta di identificazione

La targhetta di identificazione si trova sul telaio. Per l'esatta ubicazione della targhetta di identificazione vedere la figura 2. Sulla targhetta di

identificazione sono riportate tredici informazioni.

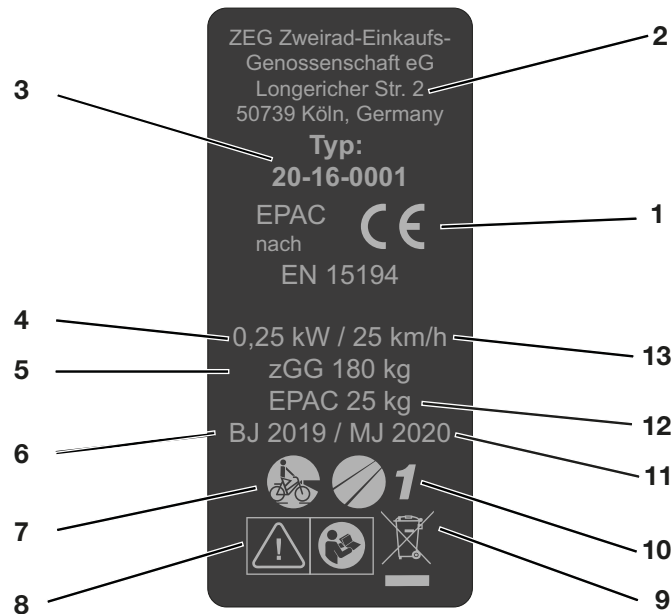


Figura 1: Esempio di targhetta di identificazione

N.	Designazione	Descrizione
1	Marcatura CE	Con la marcatura CE l'azienda produttrice dichiara che il pedelec è conforme ai requisiti applicabili.
2	Azienda produttrice e suo indirizzo	L'azienda produttrice può essere raggiunta a questo indirizzo. Per ulteriori informazioni vedere il capitolo 1.1.
3	Numero di matricola	Ogni tipo di pedelec possiede un numero di matricola di otto cifre che indicano l'anno di produzione del modello, il tipo di pedelec e la variante. Per ulteriori informazioni vedere il capitolo 1.9.1.
4	Potenza nominale continua massima	La potenza nominale continua massima è la potenza massima erogata per 30 minuti all'albero di uscita del motore elettrico.
5	Peso totale ammissibile massimo	Il peso totale ammissibile massimo è la somma dei pesi del pedelec completamente assemblato, del ciclista e del bagaglio.
6	Anno di costruzione	L' <i>anno di costruzione</i> è l'anno in cui il pedelec è stato costruito. Il periodo di produzione si estende da agosto 2019 a luglio 2020.
7	Tipo di pedelec	Per ulteriori informazioni vedere il capitolo 1.9.3.
8	Simboli di sicurezza	Per ulteriori informazioni vedere il capitolo 2.6.
9	Indicazioni per lo smaltimento	Per ulteriori informazioni vedere il capitolo 9.
10	Campo d'impiego	Per ulteriori informazioni vedere il capitolo 1.9.4.
11	Anno di produzione	L'anno di produzione di un pedelec prodotto in serie è l'anno in cui è stata prodotta la versione per la prima volta e non sempre è identico all' <i>anno di costruzione</i> . In alcuni casi l' <i>anno di costruzione</i> può essere antecedente all'anno di produzione. Se non vengono apportate modifiche tecniche alla serie, i pedelec di un anno di produzione precedente possono essere prodotti anche successivamente.
12	Peso del pedelec in ordine di marcia	Il peso del pedelec in ordine di marcia si riferisce al peso del pedelec al momento della vendita. A questo peso devono essere aggiunti gli eventuali accessori supplementari.
13	Velocità di disattivazione del sistema di trazione	Velocità raggiunta dal pedelec nel momento in cui l'intensità di corrente assorbita si azzerava o diminuisce fino al minimo.

### 1.9.1 Informazioni riportate sulla targhetta di identificazione

Oltre agli avvisi, sulle targhette di identificazione dei prodotti sono presenti altre importanti informazioni sul pedelec:












		Leggere le istruzioni
		Raccolta differenziata di dispositivi elettrici ed elettronici
		Raccolta differenziata di batterie
		Non gettare nel fuoco (non bruciare)
		Non aprire la batteria
		Dispositivo di classe di protezione II
		Utilizzare solo al coperto
		Fusibile (fusibile del dispositivo)
		Conformità UE
		Materiale riciclabile
		Proteggere dalle temperature maggiori di 50 °C e dall'irraggiamento solare

Tabella 4: Significato avvertenze di sicurezza

## 2 Sicurezza

### 2.1 Avvertenze generali

#### AVVERTENZA

##### **Pericolo di incendio e di esplosione dovuto a una batteria difettosa**

Una batteria danneggiata o difettosa può portare all'avaria del sistema elettronico di sicurezza. La tensione residua può causare un cortocircuito. La batteria può incendiarsi ed esplodere.

- ▶ Mettere immediatamente fuori servizio una batteria che presenta danni esterni e non ricaricarla.
- ▶ Far funzionare la batteria e gli accessori solo in uno stato perfettamente funzionante.
- ▶ Utilizzare solo batterie omologate per il pedelec specifico.
- ▶ Non utilizzare la batteria se i cavi di collegamento o i contatti sono danneggiati.
- ▶ Utilizzare la batteria solo per e-Bike dei sistemi BMZ. Solo così la batteria viene protetta da sovraccarichi pericolosi.
- ▶ Se una batteria si deforma o inizia a emettere fumo, mantenersi a distanza, interrompere l'alimentazione elettrica sulla presa di corrente e chiamare subito i vigili del fuoco.
- ▶ Non estinguere l'incendio di una batteria danneggiata con acqua e non portarla a contatto con l'acqua.
- ▶ Dopo una caduta o un urto senza danni esterni all'involucro, mettere fuori servizio e osservare la batteria per almeno 24 ore.
- ▶ Le batterie difettose sono materiali pericolosi. Smaltire correttamente le batterie difettose prima possibile.
- ▶ Fino allo smaltimento immagazzinarle in un luogo asciutto. Non immagazzinare sostanze infiammabili nello stesso ambiente.
- ▶ Non aprire e non riparare mai la batteria.
- ▶ Ricaricare la batteria prima dell'uso. Utilizzare solo il caricabatterie fornito in dotazione.

#### AVVERTENZA

- ▶ Evitare grandi sbalzi termici.
- ▶ Non utilizzare la batteria ad altitudini maggiori di 2000 m.

#### ATTENZIONE

##### **Folgorazione elettrica dovuta al danneggiamento**

Il danneggiamento del caricabatterie, dei cavi e dei connettori aumenta il rischio di folgorazione elettrica.

- ▶ Prima di ogni uso controllare il caricabatterie, i cavi e i connettori. Non utilizzare un caricabatterie difettoso.

##### **Pericolo di incendio e di esplosione dovuto al cortocircuito**

Piccoli oggetti metallici possono cortocircuitare i contatti della batteria. La batteria può incendiarsi ed esplodere.

- ▶ Tenere lontani graffette, viti, monete, chiavi e altri piccoli oggetti metallici e non infilarli nella batteria.

##### **Pericolo di incendio e di esplosione dovuto a un caricabatterie errato**

Le batterie ricaricate con un caricabatterie non adatto possono subire danni interni. La conseguenza può essere un incendio o un'esplosione.

- ▶ Ricaricare la batteria solo con il caricabatterie in dotazione.
- ▶ Per evitare confusioni, contrassegnare inequivocabilmente il caricabatterie in dotazione, ad esempio con il *numero di telaio* o il *numero di matricola* del pedelec.

**ATTENZIONE****Pericolo di incendio e di esplosione dovuto all'infiltrazione di acqua**

La batteria è protetta solo contro gli spruzzi d'acqua. L'infiltrazione di acqua può causare un cortocircuito. La batteria può incendiarsi ed esplodere.

- ▶ Non immergere la batteria in acqua.
- ▶ Se vi è motivo di supporre che nella batteria si è infiltrata acqua, mettere la batteria fuori servizio.

**Pericolo di incendio e di esplosione dovuto a temperature elevate**

Temperature eccessive danneggiano la batteria. La batteria può incendiarsi ed esplodere.

- ▶ Proteggere la batteria dal calore.
- ▶ Non esporre la batteria all'irraggiamento solare permanente.

**Incendio dovuto al surriscaldamento del caricabatterie**

Il caricabatterie si riscalda mentre ricarica la batteria. La conseguenza di un raffreddamento insufficiente può essere un incendio o l'ustione delle mani.

- ▶ Non utilizzare il caricabatterie su una superficie facilmente infiammabile (ad esempio carta, moquette, ecc.).
- ▶ Non coprire il caricabatterie durante il processo di ricarica.

Non lasciare mai la batteria incustodita durante la ricarica.

**Folgorazione elettrica dovuta all'infiltrazione di acqua**

L'infiltrazione di acqua nel caricabatterie comporta il rischio di folgorazione elettrica.

- ▶ Non ricaricare la batteria all'aperto.

**Avviso**

Durante il trasporto e la marcia del pedelec, la chiave ancora inserita può rompersi o il bloccaggio può aprirsi accidentalmente.

- ▶ Estrarre la chiave della serratura della batteria subito dopo l'uso.
- ▶ Si consiglia di agganciare la chiave a un portachiavi.

**2.2 Sostanze tossiche****AVVERTENZA****Olio della sospensione tossico**

L'olio della sospensione nell'ammortizzatore del carro posteriore irrita le vie respiratorie, provoca mutageni e sterilità delle cellule germinali, causa il cancro ed è tossico al contatto.

- ▶ Non disassemblare mai l'ammortizzatore del carro posteriore.
- ▶ Non lasciare mai che l'olio della sospensione venga a contatto con la pelle.

**ATTENZIONE****Ustione chimica della pelle e degli occhi dovuta alla batteria danneggiata**

Da una batteria danneggiata o difettosa possono fuoriuscire liquidi e vapori. Questi possono irritare le vie respiratorie e provocare ustioni.

- ▶ Non venire a contatto con i liquidi fuoriusciti.
- ▶ Portarsi all'aria fresca e, in caso di disturbi, recarsi da un medico.
- ▶ In caso di contatto con gli occhi o di disturbi, recarsi immediatamente da un medico.
- ▶ In caso di contatto con la pelle, lavare immediatamente con acqua.
- ▶ Ventilare bene l'ambiente.

**Pericolo per l'ambiente dovuto alla fuoriuscita del liquido dei freni**

All'interno dell'impianto frenante si trova un liquido dei freni tossico e nocivo per l'ambiente. Se entrano nella rete fognaria o nelle acque del sottosuolo, queste ultime vengono avvelenate.

- ▶ Se si nota una fuoriuscita del liquido dei freni, il sistema frenante deve essere riparato immediatamente. A tal fine contattare un rivenditore specializzato.
- ▶ Smaltire il liquido dei freni fuoriuscito in conformità alle normative ambientali e alle disposizioni di legge. A tal fine rivolgersi a un rivenditore specializzato.




**ATTENZIONE**
**Pericolo per l'ambiente dovuto ai lubrificanti e agli oli all'interno della forcella**

All'interno della forcella si trovano lubrificanti e oli tossici e nocivi per l'ambiente. Se entrano nella rete fognaria o nelle acque del sottosuolo, queste ultime vengono avvelenate.

- ▶ Se si nota una fuoriuscita di lubrificanti e oli, la forcella deve essere riparata immediatamente. A tal fine contattare un rivenditore specializzato.
- ▶ Smaltire i lubrificanti e gli oli fuoriusciti in conformità alle normative ambientali e alle disposizioni di legge. A tal fine rivolgersi a un rivenditore specializzato.

**Pericolo per l'ambiente dovuto ai lubrificanti e agli oli all'interno dell'ammortizzatore del carro posteriore**

All'interno dell'ammortizzatore del carro posteriore si trovano lubrificanti e oli tossici e nocivi per l'ambiente. Se entrano nella rete fognaria o nelle acque del sottosuolo, queste ultime vengono avvelenate.

- ▶ Smaltire i lubrificanti e gli oli fuoriusciti dall'ammortizzatore del carro posteriore in conformità alle normative ambientali e alle disposizioni di legge. A tal fine rivolgersi a un rivenditore specializzato.

## 2.3 Requisiti del ciclista

In assenza di requisiti di legge per i ciclisti di biciclette a pedalata assistita da motore elettrico, si consiglia un'età minima di 15 anni ed di aver acquisito esperienza nell'uso di biciclette a pedalata non assistita.

Le capacità fisiche e psichiche del ciclista devono essere quelle richieste e sufficienti per condurre una bicicletta a pedalata non assistita.

## 2.4 Protezione di gruppi particolarmente vulnerabili e bisognosi di tutela

Le batterie e il caricabatterie devono essere tenuti lontani da bambini e da persone con capacità fisiche, sensoriali o mentali ridotte o con esperienza e conoscenze insufficienti.

Se il pedelec viene usato da un minore, oltre a un accurato addestramento da parte dei suoi genitori o del suo tutore legale, si deve svolgere una prova di guida per accertare che il pedelec venga utilizzato conformemente alle presenti *istruzioni per l'uso*.

## 2.5 Informativa sulla privacy

Nel corso della manutenzione ordinaria, collegando il pedelec allo strumento di diagnosi vengono trasmessi dati sull'utilizzo del sistema di trazione elettrica a Bosch Pedelec Systems (Robert Bosch GmbH) a scopo di miglioramento del prodotto. Per ulteriori informazioni visitare il sito web di Bosch Pedelec [www.bosch-pedelec.com](http://www.bosch-pedelec.com)

## 2.6 Equipaggiamento di protezione personale

Si raccomanda di indossare un casco protettivo adatto. Si consiglia inoltre di indossare indumenti lunghi e attillati e calzature stabili e adatte per le biciclette.

## 2.7 Simboli e avvertenze di sicurezza

Sulla targhetta di identificazione si trovano i seguenti simboli e avvertenze di sicurezza:



Simbolo	Spiegazione
	Avvertenza generica
	Attenersi alle istruzioni per l'uso

Tabella 5: Significato simboli per la sicurezza

Simbolo	Spiegazione
	Leggere le istruzioni
	Raccolta differenziata di dispositivi elettrici ed elettronici
	Raccolta differenziata di batterie
	Non gettare nel fuoco (non bruciare)
	Vietato aprire le batterie
	Dispositivo di classe di protezione II
	Utilizzare solo al coperto
	Fusibile (fusibile del dispositivo)
	Conformità UE
	Materiale riciclabile
	Proteggere dalle temperature maggiori di 50 °C e dall'irraggiamento solare

Tabella 6: Significato avvertenze di sicurezza

## 2.8 Casi di emergenza

### 2.8.1 Comportamento in caso di emergenza

- ▶ In caso di pericolo imminente nel traffico stradale frenare il pedelec fino al suo arresto. Il freno svolge la funzione di sistema di arresto di emergenza.

### 2.8.2 Misure di primo soccorso

I sintomi dovuti ai gas di combustione o alla fuoriuscita di liquidi richiedono il soccorso medico.

#### In seguito all'inalazione

Se è danneggiata o utilizzata in modo inappropriato, la batteria può sprigionare vapori. Portarsi all'aria fresca e, in caso di disturbi, recarsi da un medico. I vapori possono causare l'irritazione delle vie respiratorie.

#### In seguito al contatto con la pelle

Rimuovere immediatamente le particelle solide. Sciacquare l'area interessata con molta acqua (per almeno 15 minuti). Poi tamponare leggermente le zone della pelle colpite senza strofinarle. Togliersi immediatamente gli indumenti sporchi. In caso di arrossamenti o di irregolarità recarsi immediatamente da un medico.

#### In seguito al contatto con gli occhi

Sciacquare gli occhi con molta acqua (per almeno 15 minuti). Proteggere l'occhio non colpito. Recarsi immediatamente da un medico.

#### In seguito all'ingestione

Bere un'abbondante quantità di latte o di acqua e provocare il vomito. Recarsi immediatamente da un medico.

### 2.8.3 Misure antincendio

#### AVVERTENZA

##### Avvelenamento

L'inalazione di vapori può causare avvelenamento.

- ▶ Mettersi dal lato dell'incendio da cui proviene il vento.
- ▶ Se possibile, utilizzare mezzi di protezione delle vie respiratorie.

Una batteria danneggiata o difettosa può portare all'avaria del sistema elettronico di sicurezza. La tensione residua può causare un cortocircuito. La batteria può incendiarsi ed esplodere.

- ▶ Se una batteria si deforma o inizia a emettere fumo, mantenersi a debita distanza!
- ▶ Evacuare tutte le persone dalle immediate vicinanze della zona dell'incendio.
- ▶ Allarmare immediatamente i vigili del fuoco!
- ▶ Per estinguere l'incendio utilizzare estintori di classe antincendio D.
- ▶ Non estinguere l'incendio di una batteria danneggiata con acqua e non portarla a contatto con l'acqua.

## **2.8.4 Fuoriuscita di liquidi**

### **2.8.4.1 Liquido dei freni**

- ▶ Se si nota una fuoriuscita del liquido dei freni, il sistema frenante deve essere riparato immediatamente. A tal fine contattare un rivenditore specializzato.
- ▶ Smaltire il liquido dei freni fuoriuscito in conformità alle normative ambientali e alle disposizioni di legge. A tal fine rivolgersi a un rivenditore specializzato.

### **2.8.4.2 Lubrificanti e oli all'interno della forcella**

- ▶ Se si nota una fuoriuscita del liquido dei freni, il sistema frenante deve essere riparato immediatamente. A tal fine contattare un rivenditore specializzato.
- ▶ Smaltire il liquido dei freni fuoriuscito in conformità alle normative ambientali e alle disposizioni di legge. A tal fine rivolgersi a un rivenditore specializzato.

### **2.8.4.3 Lubrificanti e oli all'interno dell'ammortizzatore del carro posteriore**

- ▶ Smaltire i lubrificanti e gli oli fuoriusciti dall'ammortizzatore del carro posteriore in conformità alle normative ambientali e alle disposizioni di legge. A tal fine rivolgersi a un rivenditore specializzato.

### 3 Componenti



Figura 2: Vista del pedelec da destra, esempio Bulls Cross Rider

1	<i>Ruota anteriore</i>	10	Catarifrangente
2	<i>Forcella</i>	11	Fanale posteriore
3	Parafango anteriore	12	Ruota posteriore
4	Faro	13	Parafango posteriore
5	<i>Manubrio</i>	14	Cavalletto laterale
6	<i>Attacco manubrio</i>	15	Catena
7	Telaio	16	Numero di telaio
8	Cannotto reggisella	17	<i>Batteria e targhetta di identificazione</i>
9	Sella		

### 3.1 Descrizione

#### 3.1.1 Ruota e sospensione

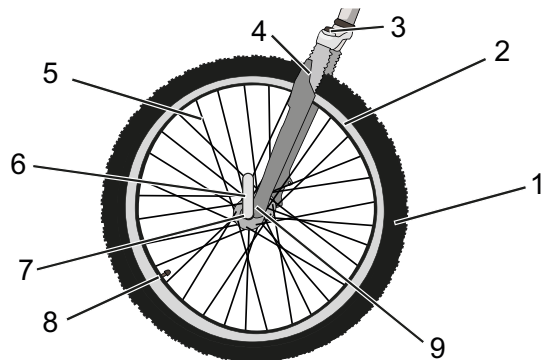


Figura 3: Componenti della ruota, esempio di ruota anteriore

- |   |   |
|---|---|
| 1 | Pneumatico  |
| 2 | Cerchio   |
| 3 | Testa della forcella ammortizzata con manopola di regolazione |
| 4 | Montante telescopico  |
| 5 | Raggio  |
| 6 | Bloccaggio rapido   |
| 7 | Mozzo   |
| 8 | Valvola   |
| 9 | Forcellino del montante telescopico                           |

##### 3.1.1.1 Valvola

Ogni ruota possiede una valvola. Essa serve a gonfiare lo *pneumatico* con aria. Su ogni valvola si trova un cappuccio della valvola. Il cappuccio della valvola avvitato protegge la valvola dalla polvere e dallo sporco.

Il pedelec possiede o una classica *valvola Dunlop* o una *valvola Presta* o una *valvola Schrader*.

#### 3.1.2 Sospensione

In questa serie di modelli sono montate sia forcelle rigide sia forcelle ammortizzate. Una forcella ammortizzata ammortizza tramite una molla di acciaio o tramite una sospensione pneumatica. Rispetto alla forcella rigida, la forcella ammortizzata migliora il contatto con il fondo stradale e il comfort grazie a due funzioni: la sospensione e lo smorzamento.

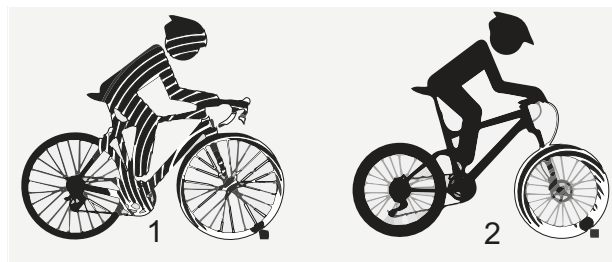


Figura 4: Pedelec senza sospensione (1) e con sospensione (2) nel passaggio su un ostacolo

Con la sospensione, un urto, ad esempio su una pietra che si trova sulla strada, non viene trasmesso direttamente al corpo del ciclista attraverso la forcella, ma viene attenuato dal sistema di sospensione. La forcella ammortizzata si comprime. La compressione può essere bloccata, dopo di che una forcella ammortizzata reagisce come una forcella rigida. L'interruttore per bloccare la forcella si chiama Remote Lockout.

Dopo la compressione, la forcella ammortizzata ritorna nella sua posizione originaria. Se installato, l'ammortizzatore decelererà questo movimento, impedendo che il sistema di sospensione ritorni in posizione originaria in modo incontrollato e che la forcella inizi a vibrare verticalmente. Gli ammortizzatori che smorzano i movimenti di compressione, ossia gli sforzi di compressione, si chiamano ammortizzatori a stadi di pressione o anche ammortizzatori di compressione.

Gli ammortizzatori che smorzano i movimenti di espansione, ossia gli sforzi di trazione, si chiamano ammortizzatori a stadi di trazione o anche ammortizzatori rebound.

### 3.1.2.1 Struttura della forcella ammortizzata in acciaio

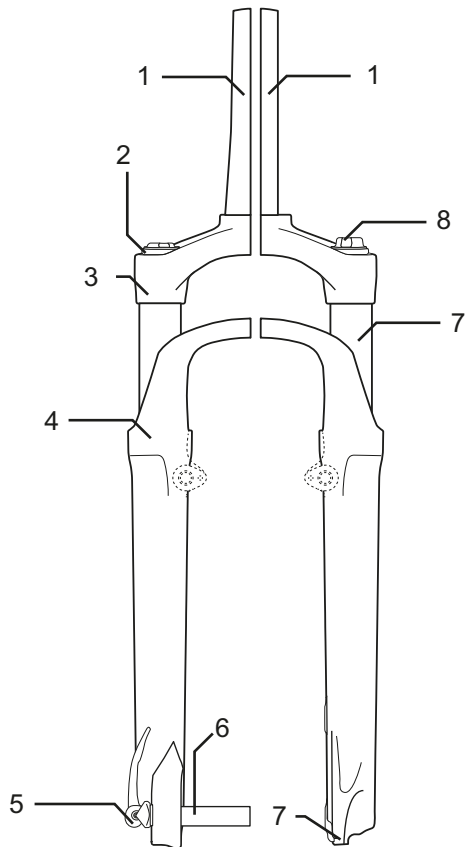


Figura 5: Esempio di forcella Suntour

Al canotto della forcella (1) sono fissati l'attacco manubrio e il manubrio. Al perno passante (6) è fissata la ruota. Altri elementi: regolazione della compressione (2), corona (3), Q-Loc (5), parapolvere (6), forcellino per bloccaggio rapido (7), fodero (8) e molla (9)

### 3.1.2.2 Struttura della forcella ammortizzata pneumatica

La forcella del pedelec possiede sia una molla pneumatica sia un ammortizzatore a stadi di

pressione e in parte anche un ammortizzatore a stadi di trazione.

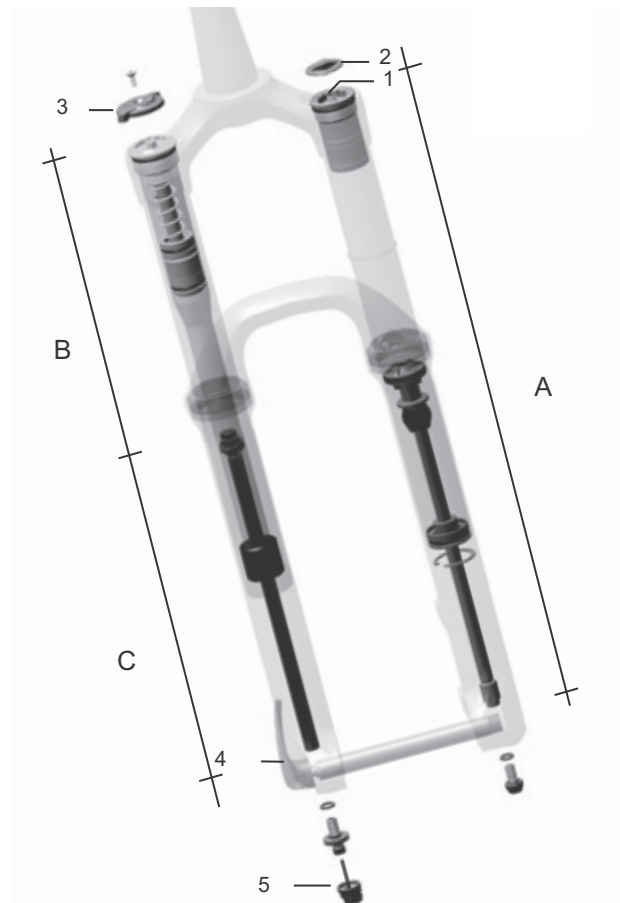


Figura 6: Esempio di forcella Yari

La figura illustra i seguenti componenti: valvola dell'aria (1), cappuccio della valvola (2), bloccaggio della forcella (3), bloccaggio rapido (4) e regolatore dell'ammortizzatore a stadi di trazione (5) e i gruppi: molla pneumatica (A), ammortizzatore a stadi di pressione (B) e ammortizzatore a stadi di trazione (C)

### 3.1.2.3 Struttura dell'ammortizzatore del carro posteriore FOX

L'ammortizzatore del carro posteriore possiede sia una molla pneumatica sia un ammortizzatore a stadi di pressione e anche un ammortizzatore a stadi di trazione.

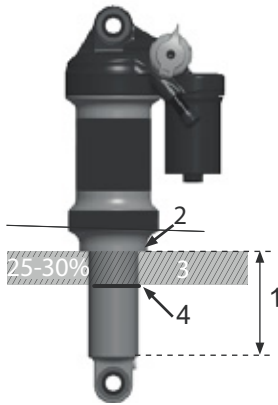


Figura 7: Esempio di ammortizzatore del carro posteriore FOX

- 1 Occhiello della barra di guida
- 2 Valvola dell'aria
- 3 Manopola di regolazione
- 4 Leva
- 5 Camera pneumatica
- 6 O-ring

### 3.1.2.4 Struttura dell'ammortizzatore del carro posteriore Suntour

L'ammortizzatore del carro posteriore possiede sia una molla pneumatica sia un ammortizzatore a stadi di pressione e anche un ammortizzatore a stadi di trazione.

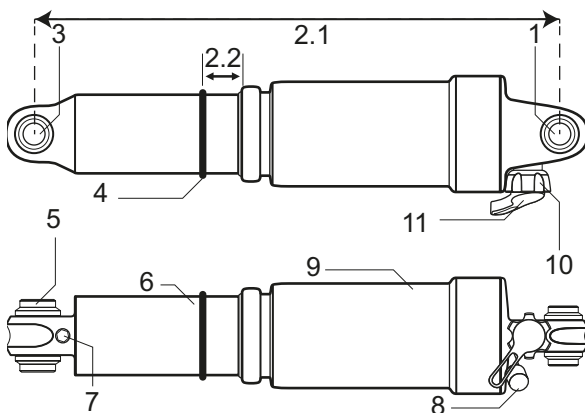


Figura 8: Esempio di ammortizzatore del carro posteriore Suntour

- 1 Occhio superiore
- 2.1 Lunghezza totale dell'ammortizzatore
- 2.2 SAG
- 3 Occhio inferiore
- 4 O-ring
- 5 Manicotto
- 6 Unità ammortizzatore
- 7 IFP (internal floating piston, pistone interno flottante)
- 8 Valvola dell'aria
- 9 Camera pneumatica

- 10 Leva lockout
- 11 Leva rebound

### 3.1.3 Sistema frenante

Il sistema frenante del pedelec è formato da:

- un freno a pattino idraulico sulla ruota anteriore e posteriore,
- un freno a disco idraulico sulla ruota anteriore e posteriore o
- un freno a pattino idraulico sulla ruota anteriore e posteriore e un ulteriore freno a contropedale.

I freni meccanici fungono da dispositivi di arresto di emergenza e consentono un arresto rapido e sicuro in caso di emergenza.

#### 3.1.3.1 Freno a pattino

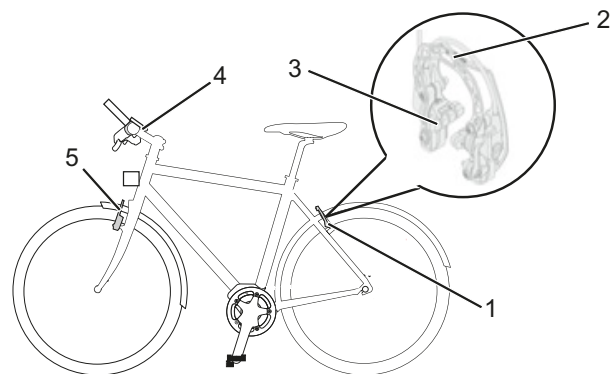


Figura 9: Componenti del freno a pattino con dettaglio, esempio Magura HS22

- 1 Freno a pattino ruota posteriore
- 2 Brake booster
- 3 Guarnizione del freno
- 4 Manubrio con leva del freno
- 5 Freno a pattino ruota anteriore

Il freno a pattino arresta il movimento della ruota quando il ciclista tira la *leva del freno* premendo così le due guarnizioni contrapposte sul *cerchio*.

Il freno a pattino idraulico possiede una leva di bloccaggio.

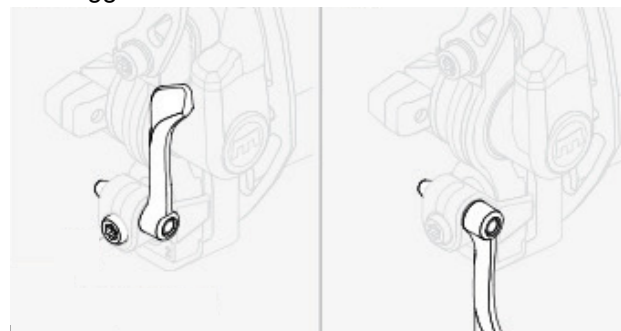


Figura 10: Leva di bloccaggio del freno a pattino, chiusa (1) e aperta (2)



La leva di bloccaggio del freno a pattino non reca scritte. Solo a un rivenditore specializzato è consentito regolare la leva di bloccaggio del freno a pattino

### 3.1.3.2 Freno a disco

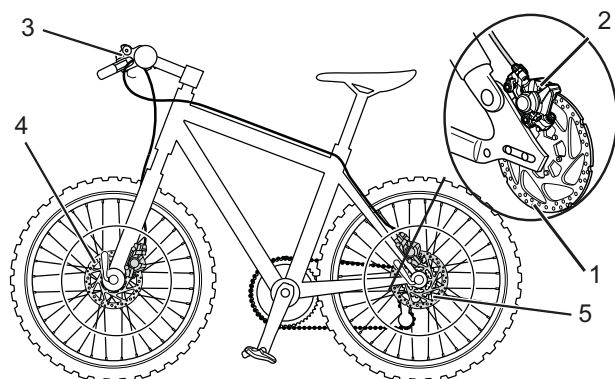


Figura 11: Sistema frenante di un pedelec con un freno a disco, esempio

- 1 Disco del freno
- 2 Pinza del freno con guarnizioni del freno
- 3 *Manubrio con leva del freno*
- 4 Disco del freno della ruota anteriore
- 5 Disco del freno della ruota posteriore

In un pedelec con un freno a disco, il disco del freno è avvitato fisso sul *mozzo* della ruota.

Tirandola, la *leva del freno* sviluppa la pressione di frenatura. Attraverso il tubo del freno, il liquido dei freni trasmette la pressione ai cilindri nella pinza del freno. La forza frenante viene amplificata dalla riduzione della sezione del tubo e trasmessa alle guarnizioni del freno, i quali frenano meccanicamente il disco del freno.

Tirando la *leva del freno*, le guarnizioni del freno vengono premute sul disco del freno e la ruota viene frenata fino all'arresto.

### 3.1.3.3 Freno a contropedale



Figura 12: Sistema frenante di un pedelec con un freno a contropedale, esempio

- 1 Freno a pattino della ruota posteriore
- 2 *Manubrio con leva del freno*
- 3 Freno a pattino della ruota anteriore
- 4 *Pedale*
- 5 Freno a contropedale

Il freno a contropedale arresta la ruota posteriore quando il ciclista aziona i pedali in senso opposto al verso in cui si muove la bicicletta.



### 3.1.3.4 ABS

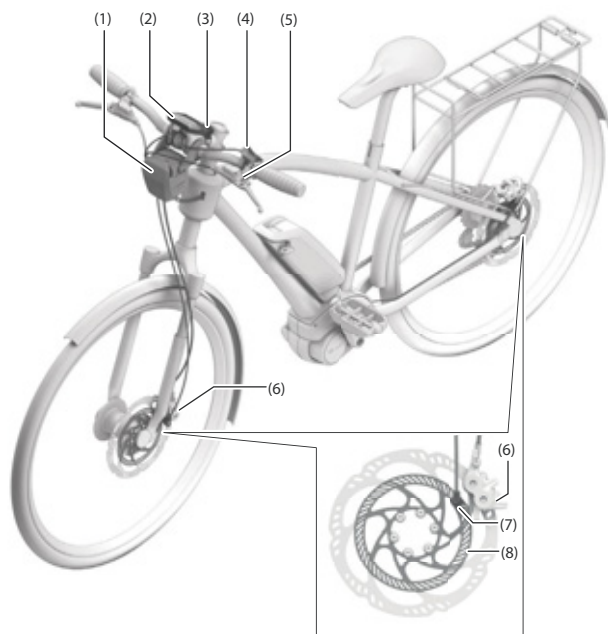


Figura 13: ABS BOSCH

- 1 Centralina di comando ABS con alloggiamento
- 2 Display
- 3 Spia di controllo ABS
- 4 Terminale di comando
- 5 Leva del freno ruota anteriore
- 6 Pinza del freno
- 7 Sensore di velocità della ruota
- 8 Disco del sensore

L'ABS è una funzione supplementare di alcuni pedelec.

La funzionalità del freno della ruota posteriore non dipende dalla funzionalità del sistema antibloccaggio.

Azionando i freni, la funzione ABS riconosce, tramite i sensori del numero di giri della ruota anteriore e posteriore, l'eventuale condizione di slittamento critico e lo limita sulla ruota anteriore riducendo la pressione esercitata dal freno e stabilizzando così la ruota. Dopo che si è stabilizzata, la ruota viene riportata al limite di bloccaggio aumentando opportunamente la pressione esercitata dal freno.

La leva si sposta pertanto di un piccolo tratto verso il manubrio ogni volta in cui viene trasmesso un impulso di frenatura. Quando la ruota si riblocca, la pressione esercitata dal freno diminuisce di nuovo. Questo processo si ripete al fine di mantenere la ruota costantemente al limite di aderenza e per sfruttare in modo ottimale l'attrito tra lo pneumatico e il fondo stradale.

La funzione ABS si disattiva quando si verifica uno dei seguenti eventi:

- La camera di accumulo della centralina di comando ABS è completamente piena.
- Il pedelec si è arrestato completamente.
- Il ciclista rilascia il freno.

Oltre alla mera funzione ABS è integrato anche il riconoscimento del sollevamento della ruota posteriore in caso di frenata a fondo. Con esso si può contrastare entro certi limiti il ribaltamento in avanti del veicolo in caso di manovre di frenatura molto veementi.

Quando la carica della batteria diminuisce al di sotto di una determinata soglia, il sistema disattiva all'inizio la pedalata assistita dal motore. Ciononostante il sistema, display, luce e ABS inclusi, rimane attivo finché non si è esaurita anche la riserva della batteria. Il sistema di trazione elettrica e quindi anche l'ABS si disattivano solo quando la batteria è quasi completamente scarica.

Prima della disattivazione definitiva, la spia di controllo si accende di nuovo e resta accesa per circa 5 secondi. A partire da questo istante la spia di controllo ABS rimane spenta nonostante la regolazione ABS non sia disponibile. Se sul pedelec non è montata la batteria o ne è montata una scarica, l'ABS non è attivo.

L'impianto frenante stesso rimane funzionante e soltanto la regolazione del sistema antibloccaggio non funziona più.

### 3.1.4 Sistema di trazione elettrica

Il pedelec viene azionato dalla forza muscolare trasmessa agli ingranaggi della catena. La forza applicata spingendo sui pedali in direzione di marcia aziona il rocchetto anteriore. La catena trasmette la forza al rocchetto posteriore e quindi alla ruota posteriore.

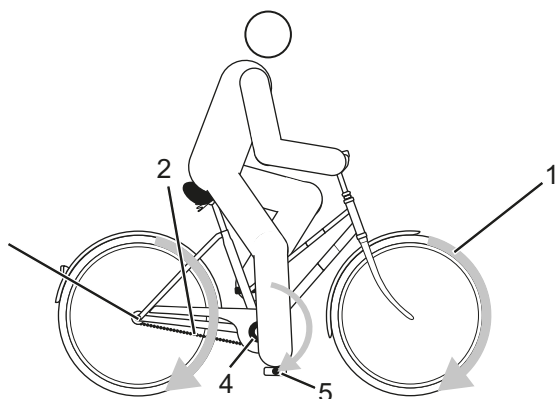


Figura 14: Schema del sistema di trazione meccanico

- |   |                      |
|---|----------------------|
| 1 | Direzione di marcia  |
| 2 | Catena               |
| 3 | Rocchetto posteriore |
| 4 | Rocchetto anteriore  |
| 5 | Pedale               |

Il pedelec possiede inoltre un sistema di trazione elettrica integrata.

Del sistema di trazione elettrica fanno parte fino a 8 componenti:

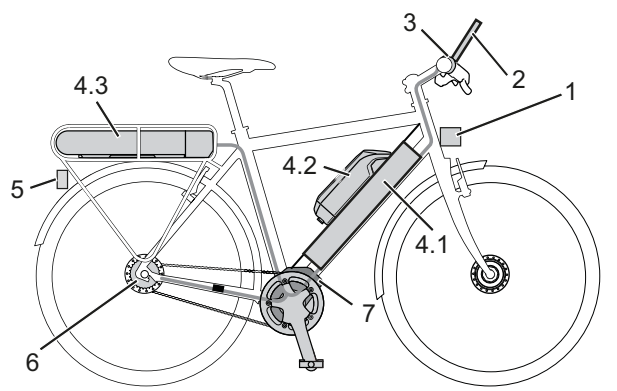


Figura 15: Schema del sistema di trazione elettrica

- |   |                      |
|---|----------------------|
| 1 | Faro                 |
| 2 | Display              |
| 3 | Terminale di comando |

- |     |                                   |
|-----|-----------------------------------|
| 4.1 | Batteria integrata                |
| 4.2 | Batteria sul tubo trasversale e/o |
| 4.3 | Batteria sul portapacchi          |
| 5   | Fanale posteriore                 |
| 6   | Cambio elettrico (alternativa)    |
| 7   | Motore                            |
- un caricabatterie adatto per la batteria.

Quando la necessaria forza muscolare applicata dal ciclista spingendo sui pedali supera un determinato valore, il motore si attiva gradualmente supportando la pedalata del ciclista stesso. La forza del motore dipende dal grado di pedalata assistita impostato.

Il pedelec non dispone di un pulsante di stop di emergenza o di arresto di emergenza. Il sistema di trazione può essere disattivato in caso di emergenza togliendo il *display*.

Il motore si spegne automaticamente quando il ciclista non pedala più, se la temperatura è esterna all'intervallo di valori ammesso, in presenza di un sovraccarico o al raggiungimento della velocità di disattivazione del sistema di trazione 25 km/h.

Si può attivare la funzione di assistenza di spinta. La velocità dipende dal rapporto innestato. Finché il ciclista preme il pulsante della funzione di assistenza di spinta sul *manubrio*, la funzione di assistenza di spinta fa avanzare il pedelec a passo d'uomo. La velocità massima in questa condizione è di 6 km/h. Rilasciando il pulsante più, la trazione si arresta.

### 3.1.5 Batteria

Le batterie Bosch sono batterie agli ioni di litio sviluppate e prodotte secondo lo stato dell'arte. I relativi standard di sicurezza vengono rispettati e superati. La batteria possiede un sistema di protezione elettronico integrato. Questo sistema è armonizzato con il caricabatterie e il pedelec. La temperatura della batteria viene sorvegliata continuamente. Ogni singola cella di una batteria Bosch è protetta da un contenitore d'acciaio e situata in un alloggiamento di plastica. Questo alloggiamento non deve essere aperto. Si devono inoltre evitare sollecitazioni meccaniche e l'esposizione a temperature elevate, in quanto potrebbero danneggiare le celle della batteria e portare alla fuoriuscita di sostanze infiammabili.

La batteria è protetta dalla scarica completa, dalla carica eccessiva, dal surriscaldamento e dal cortocircuito. In caso di pericolo la batteria si disattiva automaticamente per mezzo di un circuito di protezione.

Quando è carica, la batteria possiede un alto potere energetico. In determinate condizioni, le sostanze all'interno delle celle di una batteria agli ioni di litio sono infiammabili. Le regole comportamentali per un uso sicuro sono riportate nel capitolo 2 Sicurezza e nel capitolo 6.9 Batteria delle istruzioni per l'uso.

Se per 10 minuti il sistema di trazione elettrica non assorbe potenza (ad esempio perché il pedelec è fermo) e non si premono tasti del display o del terminale di comando, il sistema di trazione elettrica e la batteria si disattivano automaticamente per risparmiare energia.

La durata utile della batteria è influenzata soprattutto dal tipo e dalla durata della sollecitazione. Come ogni batteria agli ioni di litio, anche la batteria Bosch invecchia in modo naturale, anche se non viene utilizzata.

La durata utile della batteria può essere aumentata curandola attentamente e soprattutto immagazzinandola alla temperatura giusta. Anche se curata attentamente lo stato di carica della batteria diminuisce all'aumentare dell'età della batteria stessa. Una durata di esercizio notevolmente ridotta in seguito alla ricarica indica che la batteria è consumata.

Al diminuire della temperatura diminuisce anche l'efficienza della batteria, in quanto la resistenza elettrica aumenta. D'inverno si deve pertanto prevedere una riduzione dell'autonomia indicata. Per lunghi tragitti in un ambiente a bassa temperatura è consigliabile utilizzare involucri di protezione termica.

Il pedelec non possiede o una batteria integrata o una batteria sul portapacchi o una batteria sul tubo trasversale. Ogni batteria possiede una propria serratura.

Possono essere montate 3 diverse batterie sul tubo trasversale:



Tabella 7: Panoramica delle batterie sul tubo trasversale

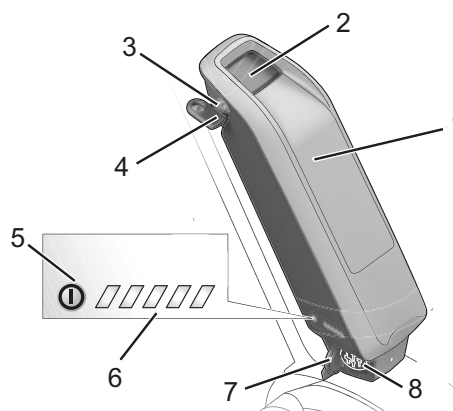


Figura 16: Dettaglio della batteria sul tubo trasversale

- 1 Alloggiamento della batteria
- 2 Serratura della batteria
- 3 Chiave della serratura della batteria
- 4 Pulsante On/Off (batteria)
- 5 Indicatore dello stato di carica
- 6 Copertura del connettore di ricarica
- 7 Connettore della spina di ricarica

### 3.1.5.1 Batteria sul portapacchi

Possono essere montate 3 diverse batterie sul portapacchi:

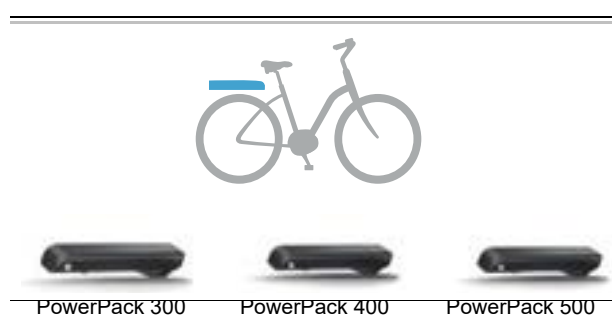


Tabella 8: Panoramica delle batterie sul portapacchi

Figura 17: Panoramica della batteria sul portapacchi

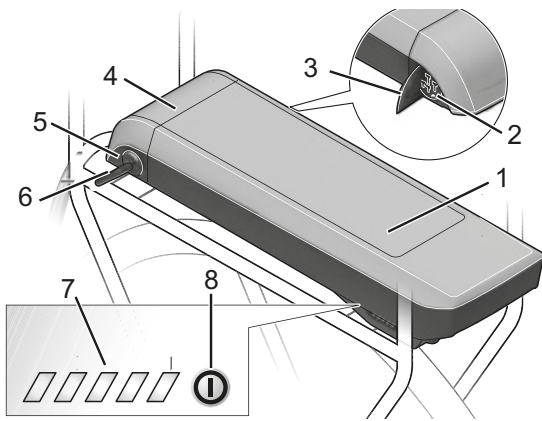


Figura 18: Dettaglio della batteria sul portapacchi

- 1 Alloggiamento della batteria
- 2 Connettore di ricarica per la spina di ricarica
- 3 Copertura del connettore di ricarica
- 4 Serratura della batteria
- 5 Chiave della serratura della batteria
- 6 *Indicatore dello stato di carica*
- 7 Pulsante On/Off (batteria)

### 3.1.5.2 Batteria integrata

Possono essere montate 2 diverse batterie integrate:



Tabella 9: Panoramica delle batterie integrate

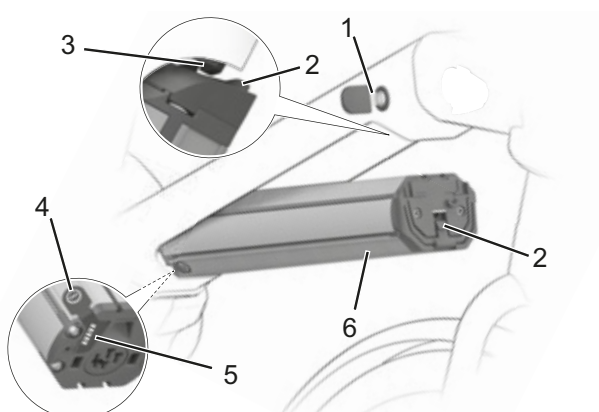


Figura 19: Dettaglio della batteria integrata

- 1 Chiave della serratura della batteria
- 2 Fermo di sicurezza
- 3 Gancio di sicurezza
- 4 Pulsante On/Off (batteria)
- 5 *Indicatore dello stato di carica*
- 6 Involucro della batteria integrata

### 3.1.6 Display

La serie di modelli interessata dalle presenti istruzioni possiede un display BOSCH Intuvia. Oltre alle funzioni qui descritte, è possibile che in qualsiasi momento vengano introdotte modifiche del software per eliminare i guasti ed aggiungere altre funzioni.

Il display controlla il sistema di trazione tramite quattro elementi di comando e visualizza i dati di marcia. Il ciclista può spegnere il sistema di trazione togliendo il display.

La batteria del pedelec alimenta elettricamente il display quando quest'ultimo è montato nel suo supporto e se nel pedelec è montata una batteria sufficientemente carica e il sistema di trazione è acceso.

Quando il ciclista rimuove la batteria dal supporto, il display viene alimentato da una batteria interna.

#### Elementi di comando del display

Il *display* possiede quattro pulsanti e una porta USB.

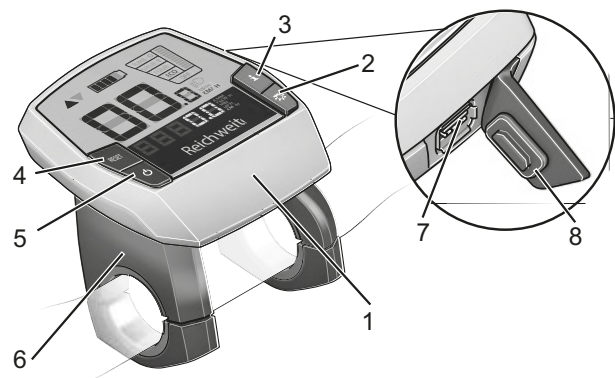





Figura 20: Schema della struttura e degli elementi di comando del display:

Simbolo	Utilizzo
1	Alloggiamento del display
2	 Pulsante luce di marcia
3	 Pulsante Info (display)
4	<b>RESET</b> Pulsante RESET
5	 Pulsante On/Off (display)
6	Supporto del display
7	Porta USB
8	Copertura di protezione della porta USB

**Tabella 10: Elenco degli elementi di comando**

### 3.1.6.1 Porta USB

Una porta USB si trova sotto la copertura di gomma sul bordo destro del *display*.

### 3.1.7 Luce di marcia

Con luce di marcia attivata, sia il *faro* sia il fanale posteriore sono accesi.

### 3.1.8 Caricabatterie

Ogni pedelec viene fornito con un caricabatterie in dotazione. Si può utilizzare in genere ogni caricabatterie della BOSCH:

- il 2A Compact Charger,
- il 4A Standard Charger e
- il 6A Fast Charger.

Osservare le istruzioni per l'uso nel capitolo Documenti.

### 3.2 Uso conforme

Il pedelec deve essere utilizzato solo in uno stato perfettamente funzionante. Al pedelec possono essere richieste caratteristiche che si discostano dall'equipaggiamento di serie. Per la circolazione stradale si applicano in parte disposizioni particolari relative alla *luce di marcia*, ai *catarifrangenti* e ad altri componenti.

Si devono rispettare le leggi generali e le disposizioni sulla prevenzione degli infortuni e

sulla tutela dell'ambiente vigenti nel paese in cui si usa la bicicletta. Devono essere osservate anche tutte le istruzioni per le azioni da compiere e le liste di controllo riportate nelle presenti *istruzioni per l'uso*. Il montaggio di accessori approvati eseguito da personale tecnico e consentito.

Ogni pedelec è associato a un *tipo di pedelec* da cui ne risulta l'uso conforme e il campo d'impiego.







Biciclette da città e da trekking	Biciclette da bambino / ragazzo	Mountain bike	Bicicletta da corsa	Bicicletta da trasporto carichi	Bicicletta pieghevole
					
<p>Le biciclette da città e da trekking sono progettate e realizzate per il comodo impiego quotidiano. Sono idonee per la circolazione stradale.</p>	<p>Le presenti <i>istruzioni per l'uso</i> devono essere lette e capite dai genitori o dal tutore legale del minore prima della messa in servizio della bicicletta.</p> <p>Il contenuto delle presenti <i>istruzioni per l'uso</i> deve essere comunicato al minore in modo consono alla sua età.</p> <p>Le biciclette da bambino e da ragazzo sono idonee per la circolazione stradale. Per motivi ortopedici è necessario controllare la grandezza del pedelec a intervalli regolari.</p> <p>Il rispetto del peso totale consentito deve essere controllato almeno una volta ogni tre mesi.</p>	<p>Le mountain bike sono progettate e dimensionate per l'uso sportivo. Le caratteristiche strutturali sono un passo corto, una posizione avanzata della sella e un freno a bassa forza di azionamento.</p> <p>Le mountain bike sono attrezzi sportivo che, oltre alle necessarie condizioni fisiche, richiedono un certo periodo di allenamento. È necessario esercitarsi nel suo uso, specialmente nel comportamento in curva e in fase di frenata.</p> <p>Gli sforzi a cui è sottoposto il ciclista, specialmente le sue mani, i polsi, le braccia, le spalle, il collo e la schiena, sono corrispondentemente elevati. Il ciclista inesperto tende a frenare eccessivamente e quindi a perdere il controllo del veicolo.</p>	<p>La bicicletta da corsa è dimensionata per la marcia a velocità elevata su strade e percorsi con manto stradale in buone condizioni.</p> <p>La bicicletta da corsa è un attrezzo sportivo e non un mezzo di trasporto. La bicicletta da corsa è caratterizzata da una struttura leggera e dalla riduzione ai soli componenti necessari per la marcia.</p> <p>La geometria del telaio e la disposizione degli elementi di comando sono predisposte per poter marciare a velocità elevate. La struttura del telaio richiede esercizio per la salita e la discesa dalla bicicletta, per la marcia a bassa velocità e per la fase di frenata.</p> <p>La posizione della sella è sportiva. Gli sforzi a cui è sottoposto il ciclista, specialmente le sue mani, i polsi, le braccia, le spalle, il collo e la schiena, sono corrispondentemente elevati. Per questo la posizione seduta richiede condizione fisica.</p>	<p>La bicicletta da trasporto carichi è dimensionata per il trasporto quotidiano di carichi nella circolazione stradale.</p> <p>Il trasporto di carichi richiede abilità e condizione fisica per bilanciare il peso aggiuntivo. Le condizioni di carico e la distribuzione delle masse molto diverse richiedono particolare esercizio e abilità in fase di frenata e in curva.</p> <p>La lunghezza, la larghezza e il diametro di sterzata del veicolo richiedono un prolungato periodo di tempo per abituarsi a usarlo correttamente. La bicicletta da trasporto carichi richiede una guida proattiva e previdente. Per questo è necessario osservare il traffico stradale e lo stato della strada.</p>	<p>La bicicletta pieghevole è idonea per la circolazione stradale.</p> <p>La bicicletta pieghevole è richiudibile e quindi adatta per il trasporto a basso ingombro, ad esempio nei mezzi di trasporto pubblici o in automobile.</p> <p>La richiudibilità della bicicletta pieghevole richiede l'impiego di ruote più piccole e di tubazioni idrauliche e di cavi meccanici dei freni più lunghi. In condizioni di sollecitazioni elevate si deve pertanto prevedere una stabilità di marcia e una capacità frenante ridotte, un minor comfort e una minore manovrabilità.</p>

Tabella 11: Uso conforme

### 3.3 Uso improprio

Il mancato rispetto dell'uso conforme comporta il pericolo di lesioni alle persone e di danni materiali. Il pedelec non è adatto per i seguenti usi:

- manipolazione del sistema di trazione elettrica,
- guida di un pedelec danneggiato o incompleto,
- passaggio su scale,
- attraversamento di acqua profonda,
- prestito del pedelec a ciclisti inesperti,
- trasporto di altre persone,
- guida con bagaglio eccessivo,
- guida senza mani,
- passaggio su ghiaccio e neve,
- pulizia inappropriata,
- riparazione inappropriata,
- guida in condizioni difficili, ad esempio in gare professionistiche e
- guida acrobatica, evoluzioni o piroette.

Biciclette da città e da trekking	Biciclette da bambino / ragazzo	Mountain bike	Bicicletta da corsa	Bicicletta da trasporto carichi	Bicicletta pieghevole
					
Le biciclette da città e da trekking non sono biciclette sportive. Nell'impiego sportivo la stabilità di marcia e il comfort diminuiscono	Le biciclette da bambino e da ragazzo non sono giocattoli.	Prima della circolazione stradale, le mountain bike devono essere equipaggiate di sistema di illuminazione, parafango, ecc. conformemente alle leggi e alle normative nazionali.	La bicicletta pieghevole non è una bicicletta sportiva.	La bicicletta pieghevole non è una bicicletta da viaggio o sportiva.	Prima della circolazione stradale, le biciclette da corsa devono essere equipaggiate di sistema di illuminazione, parafango, ecc. conformemente alle leggi e alle normative nazionali.

Tabella 12: Avvisi per l'uso improprio

### 3.4 Dati tecnici

#### 3.4.1 Pedelec

Temperatura di trasporto	5 °C ... 25 °C
Temperatura ottimale di trasporto	10 °C ... 15 °C
Temperatura di immagazzinamento	10 °C ... 30 °C
Temperatura ottimale di immagazzinamento	10 °C ... 15 °C
<b>Temperatura di esercizio</b>	5 °C ... 35 °C
Temperatura dell' <i>ambiente di lavoro</i>	15 °C ... 25 °C
Temperatura di ricarica	0 °C ... 40 °C
Potenza utile/sistema	250 W (0,25 kW)
Velocità di disattivazione del sistema di trazione	25 km/h

Tabella 13: Dati tecnici del pedelec

#### 3.4.2 Motore ActiveLine

Potenza nominale continua	250 W
Coppia max.	40 Nm
Tensione nominale	36 V DC
Grado di protezione	IP54
Peso approssimativo	3 kg
<b>Temperatura di esercizio</b>	-5 °C ... +40 °C
<b>Temperatura di immagazzinamento</b>	-10 °C ... +50 °C

Tabella 14: Dati tecnici del motore ActiveLine

#### 3.4.3 Motore ActiveLine Plus

Potenza nominale continua	250 W
Coppia max.	50 Nm
Tensione nominale	36 V DC
Grado di protezione	IP54
Peso approssimativo	3,3 kg
<b>Temperatura di esercizio</b>	-5 °C ... +40 °C
<b>Temperatura di immagazzinamento</b>	-10 °C ... +50 °C

Tabella 15: Dati tecnici del motore ActiveLine Plus

#### 3.4.4 Motore Performance Line Cruise

Potenza nominale continua	250 W
Coppia max.	63 Nm
Tensione nominale	36 V DC
Grado di protezione	IP54
Peso	4 kg
<b>Temperatura di esercizio</b>	-5 °C ... +40 °C
<b>Temperatura di immagazzinamento</b>	-10 °C ... +50 °C

Tabella 16: Dati tecnici del motore Performance Line Cruise

#### 3.4.5 Motore Performance Line Speed

Potenza nominale continua	250 W
Coppia max.	63 Nm
Tensione nominale	36 V DC
Grado di protezione	IP54
Peso	4 kg
<b>Temperatura di esercizio</b>	-5 °C ... +40 °C
<b>Temperatura di immagazzinamento</b>	-10 °C ... +50 °C

Tabella 17: Dati tecnici del motore Performance Line Speed

#### 3.4.6 Motore Performance Line CX

Potenza nominale continua	250 W
Coppia max.	75 Nm
Tensione nominale	36 V DC
Grado di protezione	IP54
Peso	4 kg
<b>Temperatura di esercizio</b>	-5 °C ... +40 °C
<b>Temperatura di immagazzinamento</b>	-10 °C ... +50 °C

Tabella 18: Dati tecnici del motore Performance Line CX



### 3.4.7 Illuminazione

**Valido per i motori: Performance Line Cruis, Performance Line Speed e Performance Line CX**

Tensione approssimativa	6/12 V
<b>Potenza massima</b>	
Fanale anteriore	8,4 / 17,4 W
Fanale posteriore	0,6 / 0,6 W

**Valido per i motori: ActiveLine e ActivLine Plus**

Tensione approssimativa	12 V
<b>Potenza massima</b>	
Fanale anteriore	17,4 W
Fanale posteriore	0,6 W

Tabella 19: Dati tecnici dell'illuminazione

### 3.4.8 Batteria PowerPack 300

Tensione nominale	36 V
Capacità nominale	8,2 Ah
Potenza / capacità	300 Wh
Peso	2,5 / 2,6 kg
Grado di protezione	IP 54
Temperatura di esercizio	-5 °C ... +40 °C
Temperatura di immagazzinamento	-10 °C ... +60 °C
Temperatura di ricarica consentita	0 °C ... +40 °C

Tabella 20: Dati tecnici della batteria PowerPack 300

### 3.4.9 Batteria PowerPack 400

Tensione nominale	36 V
Capacità nominale	11 Ah
Potenza / capacità	400 Wh
Peso	2,5 / 2,6 kg
Grado di protezione	IP 54
Temperatura di esercizio	-5 °C ... +40 °C
Temperatura di immagazzinamento	-10 °C ... +60 °C
Temperatura di ricarica consentita	0 °C ... +40 °C

Tabella 21: Dati tecnici della batteria PowerPack 400

### 3.4.10 Batteria PowerPack 500

Tensione nominale	36 V
Capacità nominale	13,4 Ah
Potenza / capacità	500 Wh
Peso	2,6 / 2,7 kg
Grado di protezione	IP 54
Temperatura di esercizio	-5 °C ... +40 °C
Temperatura di immagazzinamento	-10 °C ... +60 °C
Temperatura di ricarica consentita	0 °C ... +40 °C

Tabella 22: Dati tecnici della batteria PowerPack 500

### 3.4.11 Batteria PowerTube

Tensione nominale	36 V
Capacità nominale	13,54 Ah
Potenza / capacità	500 Wh
Peso	2,8 kg
Grado di protezione	IP 54
Temperatura di esercizio	-5 °C ... +40 °C
Temperatura di immagazzinamento	-10 °C ... +60 °C
Temperatura di ricarica consentita	0 °C ... +40 °C

Tabella 23: Dati tecnici della batteria PowerTube

### 3.4.12 Display Intuvia

Batteria agli ioni di litio, interna	3,7 V, 230 mAh
Temperatura di esercizio	-5 °C ... +40 °C
Temperatura di immagazzinamento	-10 °C ... +50 °C
Temperatura di ricarica	0 °C ... +40 °C
Grado di protezione (con copertura USB chiusa)	IP 54
Peso approssimativo	0,15 kg

Tabella 24: Dati tecnici del display Intuvia

### 3.4.13 Porta USB

Tensione di ricarica	5 V
Corrente di ricarica	max. 500 mA

Tabella 25: Dati tecnici della porta USB

### 3.4.14 Pedelec BOSCH ABS BAS100

Temperatura di esercizio	-5 °C ... +40 °C
Temperatura di immagazzinamento	-10 °C ... +60 °C
Grado di protezione	IPx7
Peso approssimativo	1 kg

**Tabella 26: Dati tecnici del pedelec BOSCH ABS, BAS100**

### 3.4.15 Emissioni

Livello di potenza acustica ponderato A	< 70 dB(A)
Valore totale delle vibrazioni per gli arti superiori	< 2,5 m/s <sup>2</sup>
Valore massimo effettivo dell'accelerazione ponderata per l'intero corpo	< 0,5 m/s <sup>2</sup>

**Tabella 27: Emissioni del pedelec\***

I requisiti in materia di protezione secondo la direttiva 2014/30/UE sulla compatibilità elettromagnetica sono soddisfatti. Il pedelec e il caricabatterie possono essere utilizzati senza restrizioni in zone residenziali.

### 3.4.16 Coppia di serraggio

Coppia di serraggio del dado dell'asse	35 Nm ... 40 Nm
Coppia di serraggio massima delle viti di bloccaggio del manubrio*	5 Nm ... 7 Nm

**Tabella 28: Coppie di serraggio**

\* Salvo diversa indicazione sul componente

### 3.5 Requisiti ambientali

Il pedelec è stato costruito per l'utilizzo all'aperto e in luoghi di altitudine non superiore ai 2000 m.

Il pedelec deve essere utilizzato in un ambiente a temperatura compresa tra 5 °C e 35 °C.

All'esterno di questo intervallo di temperatura le prestazioni del sistema di trazione sono ridotte.

<b>Temperatura ottimale di esercizio</b>	5 °C ... 35 °C
--	----------------

Nella stagione invernale (in particolare a temperature minori di unter 0 °C) consigliamo di montare nel pedelec la batteria ricaricata e conservata a temperatura ambiente solo poco prima della partenza. Per lunghi tragitti in un

ambiente a bassa temperatura è consigliabile utilizzare involucri di protezione termica.











Si raccomanda di evitare temperature minori di – 10 °C e maggiori di +60 °C.

Vanno inoltre osservate le seguenti temperature.

Temperatura di trasporto	-10 °C ... 50 °C
Temperatura di immagazzinamento	-10 °C ... 50 °C
Temperatura di ricarica	
Temperatura dell' <i>ambiente di lavoro</i>	15 °C ... 25 °C
Temperatura di ricarica	0 °C ... 40 °C











**Tabella 29: Dati tecnici del pedelec**

Sulla targhetta di identificazione si trovano simboli che indicano il campo d'impiego del pedelec. Prima del primo uso controllare su quali terreni e fondi stradali è consentito utilizzare il veicolo.

Campo d'impiego	Biciclette da città e da trekking	Biciclette da bambino / ragazzo	Mountain bike	Bicicletta da corsa	Bicicletta da trasporto carichi	Bicicletta pieghevole
 <b>1</b>	 Idoneità per strade asfaltate e lastricate.	 Idoneità per strade asfaltate e lastricate.		 Idoneità per strade asfaltate e lastricate.	 Idoneità per strade asfaltate e lastricate.	 Idoneità per strade asfaltate e lastricate.
 <b>2</b>	Idoneità per strade asfaltate, piste ciclabili e strade imbrecciate ben compattate e per lunghi percorsi con pendenza moderata e salti fino a 15 cm.	Idoneità per strade asfaltate, piste ciclabili e strade imbrecciate ben compattate e per lunghi percorsi con pendenza moderata e salti fino a 15 cm.	Idoneità per strade asfaltate, piste ciclabili e marcia fuoristrada facile e di media difficoltà, tratti con pendenza moderata e salti fino a 61 cm.	Idoneità per strade asfaltate, piste ciclabili e strade imbrecciate ben compattate e per lunghi percorsi con pendenza moderata e salti fino a 15 cm.		
 <b>3</b>			Idoneità per strade asfaltate, piste ciclabili e marcia fuoristrada facile e di media difficoltà, impiego downhill limitato e salti fino a 122 cm.			
 <b>4</b>			Idoneità per strade asfaltate, piste ciclabili e marcia fuoristrada facile e di grande difficoltà, impiego downhill illimitato e salti di qualsiasi genere.			

**Tabella 30: Campo d'impiego**

Il pedelec non è idoneo per i seguenti campi d'impiego:

Campo d'impiego	Biciclette da città e da trekking	Biciclette da bambino / ragazzo	Mountain bike	Bicicletta da corsa	Bicicletta da trasporto carichi	Bicicletta pieghevole
 <b>1</b>	 Non marciare fuoristrada e non effettuare salti.	 Non marciare fuoristrada e non effettuare salti.		 Non marciare fuoristrada e non effettuare salti.	 Non marciare fuoristrada e non effettuare salti.	 Non marciare fuoristrada e non effettuare salti.
 <b>2</b>	Non marciare fuoristrada e non effettuare salti di altezza maggiore di 15 cm.	Non marciare fuoristrada e non effettuare salti di altezza maggiore di 15 cm.	Non marciare fuoristrada e non effettuare salti di altezza maggiore di 15 cm.	Non marciare fuoristrada e non effettuare salti di altezza maggiore di 15 cm.		
 <b>3</b>				Non effettuare il downhill o salti di altezza maggiore di 61 cm.		
 <b>4</b>				Non marciare fuoristrada su piste di grande difficoltà e non effettuare salti di altezza maggiore di 122 cm.		

### 3.6 Descrizione degli elementi di comando e di visualizzazione

#### 3.6.1 Manubrio

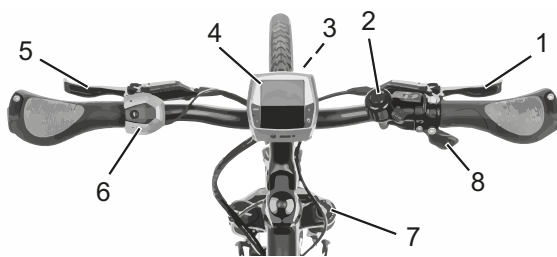


Figura 21: Particolare del pedelec visto dalla posizione del ciclista, esempio

- 1 Leva del freno posteriore
- 2 Campanello
- 3 Faro
- 4 Display
- 5 Leva del freno anteriore
- 6 Terminale di comando
- 8 Bloccaggio della forcella sulla forcella ammortizzata
- 9 Leva del cambio

#### 3.6.2 Indicatore dello stato di carica della batteria

Ogni batteria possiede un indicatore dello stato di carica:

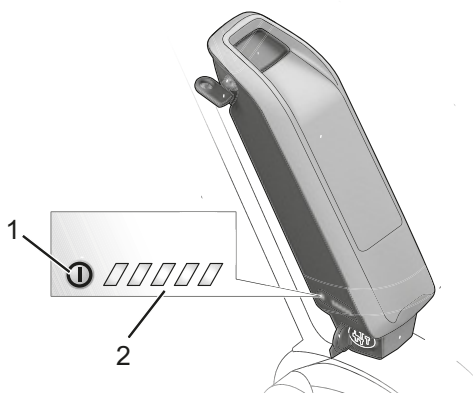


Figura 22: Esempio di indicatore dello stato di carica

- 1 Pulsante On/Off (batteria)
- 2 Indicatore dello stato di carica

Figura 23: 7 Connettore della spina di ricarica

I cinque LED verdi dell'indicatore dello stato di carica segnalano lo stato di carica della batteria accesa. Ogni LED corrisponde a circa il 20 % della capacità della batteria. Se la batteria è completamente carica, sono accesi tutti i cinque LED. Lo stato di carica della batteria accesa viene inoltre visualizzato sul *display*.

Se lo stato di carica della batteria è minore del 5 %, tutti i LED dell'indicatore dello stato di carica si spengono. Lo stato di carica continua tuttavia ad essere visualizzato sul *display*.

#### 3.6.3 Terminale di comando

Il terminale di comando possiede quattro pulsanti.

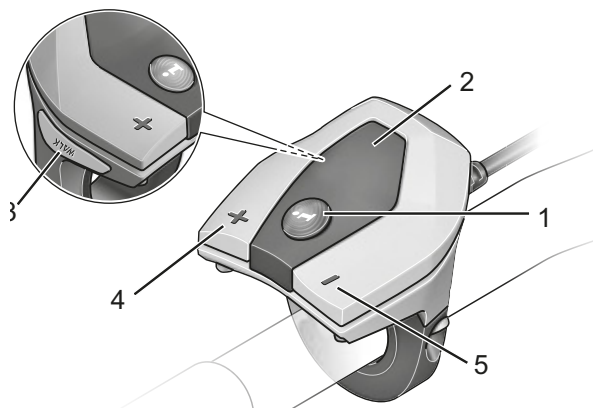


Figura 24: Schema del terminale di comando


Simbolo	Nome
1	 Pulsante Info (terminale di comando)
2	Terminale di comando
3	WALK Pulsante della funzione di assistenza di spinta
4	+ Pulsante più
5	- Pulsante meno

Tabella 31: Elenco degli elementi del terminale di comando

#### 3.6.4 Indicatori sul display

Il *display* possiede sette indicatori:

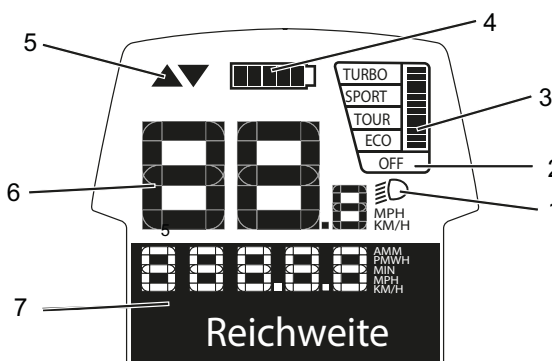


Figura 25: Schema degli indicatori sul display

- 1 Simbolo della luce di marcia
- 2 Grado di pedalata assistita
- 3 Potenza erogata dal motore
- 4 Indicatore dello stato di carica
- 5 Indicatore di cambio marcia
- 6 Tachimetro
- 7 Indicatore delle funzioni

### 3.6.4.1 Simbolo della luce di marcia

Accendendo la luce di marcia, viene visualizzato il simbolo della luce di marcia.

### 3.6.4.2 Grado di pedalata assistita

All'aumentare del grado di pedalata assistita, aumenta anche la forza con cui il sistema di trazione assiste il ciclista nella pedalata. Vengono offerti i seguenti gradi di pedalata assistita.

Per motori BOSCH diversi sono disponibili gradi di pedalata assistita diversi.

Grado di pedalata assistita	Utilizzo
OFF	Con sistema di trazione acceso, la pedalata assistita dal motore è disattivata. Il pedelec si mette in movimento pedalando come in una bicicletta normale. La funzione di assistenza di spinta non può essere attivata.
ECO	Bassa pedalata assistita con massima efficienza per la massima autonomia
TOUR	Pedalata assistita uniforme, per lunghi percorsi con la massima autonomia
SPORT	Potente pedalata assistita, per la marcia sportiva su percorsi montani e nel traffico urbano.
TURBO	Massima pedalata assistita fino a grandi frequenze di pedalata, per la marcia sportiva

**Tabella 32: Elenco dei gradi di pedalata assistita, standard**

Per i motori della Performance Line CX è disponibile la "eMTB Mode". Nella "eMTB Mode" il fattore di pedalata assistita e la coppia sviluppata variano dinamicamente in funzione della forza esercitata sui pedali. In un pedelec configurato con la "eMTB Mode" compare brevemente "eMTB Mode" quando si seleziona il livello di pedalata assistita "SPORT".

Grado di pedalata assistita	Utilizzo
OFF	Con sistema di trazione acceso, la pedalata assistita dal motore è disattivata. Il pedelec si mette in movimento pedalando come in una bicicletta normale. La funzione di assistenza di spinta non può essere attivata.
ECO	Bassa pedalata assistita con massima efficienza per la massima autonomia
TOUR	Pedalata assistita uniforme, per lunghi percorsi con la massima autonomia
eMTB	Pedalata assistita ottimale su ogni terreno, partenza sportiva, dinamica migliorata, massima performance.
TURBO	Massima pedalata assistita fino a grandi frequenze di pedalata, per la marcia sportiva

**Tabella 33: Elenco dei gradi di pedalata assistita, eMTB Mode**




### 3.6.4.3 Potenza erogata dal motore

La potenza assorbita dal motore compare sul display. La potenza massima del motore dipende dal livello di pedalata assistita scelto. Una lunga colonna significa un elevato consumo di energia elettrica.

### 3.6.4.4 Indicatore dello stato di carica

L'indicatore dello stato di carica indica lo stato di carica della batteria del pedelec e non quello della batteria interna al display. Lo stato di carica della batteria può essere letto anche dai LED della batteria stessa.

Togliendo il display dal supporto, l'ultimo livello di carica della batteria visualizzato dall'indicatore dello stato di carica rimane memorizzato.

Simbolo	Significato
	La batteria è completamente carica.
	La batteria deve essere ricaricata prima possibile.
	I LED dell'indicatore dello stato di carica della batteria si spengono. La capacità di pedalata assistita del motore è esaurita e la pedalata assistita si disattiva gradualmente. La capacità restante viene utilizzata per l'illuminazione e per il display. Il display lampeggia. La carica della batteria del pedelec è ancora sufficiente per mantenere l'illuminazione per circa 2 ore. Le altre utenze (ad esempio il cambio automatico o la ricarica di dispositivi esterni collegati alla porta USB) non vengono considerate.

**Tabella 34: Panoramica dell'indicatore dello stato di carica**

Ogni trattino nel simbolo della batteria che compare sul display equivale a una capacità di circa il 20 %.

Se un pedelec funziona con due batterie, l'indicatore dello stato di carica indica sul display il livello di carica di entrambe le batterie.

Se su un pedelec vengono ricaricate entrambe le batterie, l'indicatore delle funzioni indica il progresso di ricarica di entrambe le batterie. La batteria correntemente in fase ricarica può essere riconosciuta dal suo display lampeggiante.

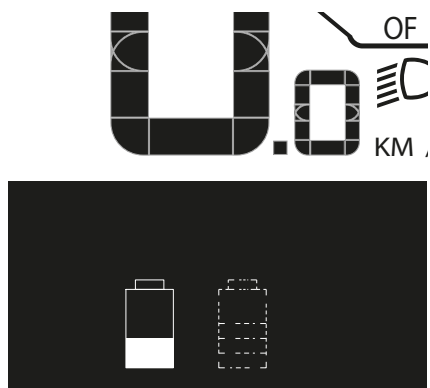


Figura 26: Batteria sinistra correntemente in fase di ricarica

### 3.6.4.5 Indicatore di cambio marcia

Le frequenze di pedalata maggiori di 50 giri al minuto ottimizzano il rendimento dell'unità di trazione. Una frequenza di pedalata molto bassa costa invece molta energia. Scegliendo il rapporto corretto si possono aumentare la velocità e l'autonomia a parità di forza esercitata sui pedali. Seguire pertanto le indicazioni dell'indicatore di cambio marcia.

L'indicatore di cambio marcia reagisce a una pedalata troppo lenta o troppo veloce e indica che è opportuno cambiare marcia.

- ✓ L'indicatore di cambio marcia deve essere attivato nelle impostazioni del sistema.

Simbolo	Utilizzo
▲	Frequenza di pedalata eccessiva, passare al rapporto superiore
▼	Frequenza di pedalata insufficiente, passare al rapporto inferiore

Tabella 35: Simboli dell'indicatore di cambio marcia

### 3.6.4.6 Tachimetro

Il tachimetro indica sempre la velocità corrente.

Nelle impostazioni del sistema si può selezionare la visualizzazione della velocità in chilometri all'ora o in miglia all'ora.

### 3.6.4.7 Indicatore delle funzioni

L'indicatore delle funzioni visualizza testi e valori numerici. Vengono visualizzate tre informazioni diverse:

- Informazioni sul percorso
- impostazioni e dati del sistema e

- messaggi del sistema.

### Informazione sul percorso

A seconda del pedelec, l'indicatore delle funzioni visualizza fino a sette informazioni sul percorso. Si può passare da un'informazione sul percorso all'altra.

Visualizzazione	Funzione
ORA	Ora corrente
MASSIMA	Velocità massima raggiunta dall'ultimo RESET
MEDIA	Velocità media dall'ultimo RESET
DURATA	Durata dall'ultimo RESET
AUTONOMIA	Autonomia prevista con la carica corrente della batteria
PERCORSO TOTALE	Visualizzazione della distanza totale percorsa (non modificabile)
PERCORSO	Distanza percorsa dall'ultimo RESET

Tabella 36: Informazioni sul percorso

### Altre informazione sul percorso

#### Solo per pedelec con eShift e cambio al mozzo automatico DI2 Shimano

L'indicatore delle funzioni offre le seguenti funzioni supplementari:

Visualizzazione	Modifica
AUTO: ON / AUTO: OFF	Questa voce di menu segnala se la modalità automatica è attivata o disattivata.

Tabella 37: Altre informazione sul percorso

#### Solo per pedelec con eShift e cambio al mozzo manuale DI2 Shimano

L'indicatore delle funzioni offre le seguenti funzioni supplementari:

Visualizzazione	Modifica
RAPPORTO	Il display visualizza il rapporto del cambio correntemente selezionato. A ogni cambio rapporto, il display visualizza brevemente il nuovo rapporto selezionato.

Tabella 38: Altre informazione sul percorso

#### Solo per pedelec con eShift e cambio al mozzo automatico DI2 Shimano

L'indicatore delle funzioni offre le seguenti funzioni supplementari:

Visualizzazione	Modifica
RAPPORTO	Il display visualizza il rapporto del cambio correntemente selezionato. A ogni cambio rapporto, il display visualizza brevemente il nuovo rapporto selezionato.

Tabella 39: Altre informazione sul percorso

### Solo per pedelec con eShift con NuVinci H|Sync/ envio con Optimized H|Sync

L'indicatore delle funzioni offre le seguenti funzioni supplementari:

Visualizzazione	Modifica
± NUVINCI FREQ. PED. / ± NUVINCI RAPPORTO	Il display visualizza il rapporto del cambio correntemente selezionato. A ogni cambio rapporto, il display visualizza brevemente il nuovo rapporto selezionato.  L'impostazione standard è ± NuVinci freq. ped.

Tabella 40: Modifica delle impostazioni del sistema

### Solo per pedelec con eShift e Rohloff E-14 Speedhub 500/14

L'indicatore delle funzioni offre le seguenti funzioni supplementari:

	Modifica
RAPPORTO	Il display visualizza il rapporto del cambio correntemente selezionato. A ogni cambio rapporto, il display visualizza brevemente il nuovo rapporto selezionato.

Tabella 41: Modifica delle impostazioni del sistema

### Impostazioni e dati del sistema

Per visualizzare le impostazioni e i dati del sistema, il ciclista deve richiamare le impostazioni del sistema. Il ciclista può modificare i valori delle impostazioni del sistema, ma non i dati del sistema.

Visualizzazione	Funzione
- ORA +	Modifica dell'ora
- CIRCONF. RUOTA +	Circonferenza della ruota in mm
- ITALIANO +	Modifica della lingua
- UNITÀ KM/MI +	Selezionare se visualizzare la velocità e la distanza in chilometri o in miglia
- FORMATO ORA +	Selezionare se visualizzare l'ora nel formato a 12 ore o a 24 ore
- IND C. MARCIA OFF +	Attivazione e disattivazione dell'indicatore di cambio marcia

Tabella 42: Impostazioni del sistema modificabili

Visualizzazione	Funzione
TEMPO TOTALE	Visualizzazione della durata totale di marcia
DISPL. VX.X.X.X	Versione software del display
DU VX.X.X.X	Versione software del sistema di trazione
DU# XXXX XXXXX	Numero di serie del sistema di trazione
SERVICE MM/AAAA	Data di manutenzione stabilita (alternativa)
SERV. XX KM/MI	Manutenzione stabilita (alternativa)
BAT. VX.X.X.X	Versione software
1.BAT VX.X.X.X	Versione software
2.BAT VX.X.X.X	Versione software

Tabella 43: Dato del sistema, non modificabile

### Altre impostazioni del sistema

#### Solo per pedelec con eShift e cambio al mozzo automatico DI2 Shimano.

Visualizzazione	Modifica
- Marc. Iniz. +	Qui si può impostare il rapporto innestato alla partenza. Con impostazione -- si disattiva la funzione di passaggio automatico al rapporto inferiore. Questa voce di menu compare solo se il computer di bordo si trova nel suo supporto.
Correzione rapporto	Con questa voce di menu si può eseguire la correzione di precisione del cambio DI2 Shimano. Per il campo di regolazione assegnato consultare le istruzioni per l'uso dell'azienda produttrice del cambio. Eseguire la correzione di precisione quindi si percepiscono rumori inconsueti del cambio. Questa voce di menu compare solo se il computer di bordo si trova nel suo supporto.
Gear vx.x.x.x:	È la versione software del cambio. Questa voce di menu compare solo se il computer di bordo si trova nel suo supporto. Questa voce di menu viene visualizzata solo in combinazione con un cambio elettronico.

Tabella 44: Modifica delle impostazioni del sistema

#### Solo per pedelec con eShift e cambio al mozzo manuale DI2 Shimano.

Visualizzazione	Modifica
- Marc. Iniz. +	Qui si può impostare il rapporto innestato alla partenza. Con impostazione -- si disattiva la funzione di passaggio automatico al rapporto inferiore. Questa voce di menu compare solo se il computer di bordo si trova nel suo supporto.
Correzione rapporto	Con questa voce di menu si può eseguire la correzione di precisione del cambio DI2 Shimano. Per il campo di regolazione assegnato consultare le istruzioni per l'uso dell'azienda produttrice del cambio. Eseguire la correzione di precisione quindi si percepiscono rumori inconsueti del cambio. Questa voce di menu compare solo se il computer di bordo si trova nel suo supporto.
Gear vx.x.x.x:	È la versione software del cambio. Questa voce di menu compare solo se il computer di bordo si trova nel suo supporto. Questa voce di menu viene visualizzata solo in combinazione con un cambio elettronico.

Tabella 45: Modifica delle impostazioni del sistema



### Solo per pedelec con eShift e cambio al mozzo automatico D12 Shimano.

Visualizzazione	Modifica
Correzione rapporto	Con questa voce di menu si può eseguire la correzione di precisione del cambio D12 Shimano. Per il campo di regolazione assegnato consultare le istruzioni per l'uso dell'azienda produttrice del cambio. Eseguire la correzione di precisione quindi si percepiscono rumori inconsueti del cambio. Questa voce di menu compare solo se il computer di bordo si trova nel suo supporto.
Ripristino cambio	Con questa voce di menu si può ripristinare il deragliatore posteriore se si è sganciato, ad esempio perché ha subito un colpo o in seguito a una caduta. Il ripristino del cambio è descritto nelle istruzioni per l'uso dell'azienda produttrice del cambio. Questa voce di menu compare solo se il computer di bordo si trova nel suo supporto.
Gear vx.x.x.x:	È la versione software del cambio. Questa voce di menu compare solo se il computer di bordo si trova nel suo supporto. Questa voce di menu viene visualizzata solo in combinazione con un cambio elettronico.

Tabella 46: Modifica delle impostazioni del sistema

### Solo per pedelec con eShift con NuVinci H|Sync/ envoio con Optimized H|Sync

Visualizzazione	Modifica
Taratura cambio	Qui si può eseguire la taratura del cambio a trasmissione continua. Confermare la taratura premendo il tasto "Illuminazione". Poi attenersi alle istruzioni. La taratura può essere necessaria anche in caso di errore durante la marcia. Anche in questo caso confermare la taratura premendo il tasto "Illuminazione" e attenersi alle istruzioni che compaiono sul display. Questa voce di menu compare solo se il computer di bordo si trova nel suo supporto.
Gear vx.x.x.x:	È la versione software del cambio. Questa voce di menu compare solo se il computer di bordo si trova nel suo supporto. Questa voce di menu viene visualizzata solo in combinazione con un cambio elettronico.

Tabella 47: Modifica delle impostazioni del sistema

### Solo per pedelec con eShift e Rohloff E-14 Speedhub 500/14.

Visualizzazione	Modifica
Marc. Iniz.	Qui si può impostare il rapporto innestato alla partenza. Con impostazione -- si disattiva la funzione di passaggio automatico al rapporto inferiore. Questa voce di menu compare solo se il computer di bordo si trova nel suo supporto.
Gear vx.x.x.x:	È la versione software del cambio. Questa voce di menu compare solo se il computer di bordo si trova nel suo supporto. Questa voce di menu viene visualizzata solo in combinazione con un cambio elettronico.

Tabella 48: Modifica delle impostazioni del sistema

#### 3.6.5 Messaggio di sistema

Il sistema di trazione si autosorveglia continuamente e segnala gli eventuali guasti codificandoli per mezzo di un numero come messaggio di sistema. A seconda del tipo di guasto, il sistema può anche disattivarsi automaticamente. Una guida relativa ai messaggi del sistema si trova nel capitolo 8.5 *Primi rimedi*. Una tabella contenente tutti i messaggi del sistema è riportata in appendice.

#### 3.6.6 Spia di controllo ABS

La spia di controllo del sistema antibloccaggio deve accendersi all'avvio del sistema e spegnersi dopo la partenza quando il veicolo raggiunge la velocità di circa 5 km/h. Se la spia di controllo ABS non si accende all'avvio del sistema di trazione elettrica, l'ABS è guasto e il ciclista viene avvertito di questo fatto anche dalla visualizzazione di un codice di guasto sul display.

Se dopo la partenza la spia di controllo non si spegne o se si accende durante la marcia, significa che è presente un errore nel sistema antibloccaggio. In questo caso il sistema antibloccaggio non è più attivo. L'impianto frenante stesso rimane funzionante e soltanto la regolazione del sistema antibloccaggio non funziona più.

Se la spia di controllo ABS è accesa, la funzione ABS non è attiva.

**Avviso**

La spia di controllo del sistema antibloccaggio può accendersi se, in situazioni di marcia estreme, i numeri di giri della ruota anteriore e della ruota posteriore differiscono di molto, ad esempio se si marcia sulla ruota posteriore o se la ruota gira insolitamente a lungo senza avere contatto con il suolo (cavalletto di montaggio). Allo stesso tempo il sistema antibloccaggio si disattiva.

Avviso: per riattivare il sistema antibloccaggio, il pedelec deve essere arrestato e riavviato (spegnere e riaccendere).

## 4 Trasporto e immagazzinamento



### 4.1 Proprietà fisiche di trasporto

#### 4.1.1 Dimensioni di trasporto

Informazioni sulle dimensioni dello scatolone non erano disponibili alla chiusura della redazione. Si prega di desumere le informazioni dalle ultime *istruzioni per l'uso* nel portale dei rivenditori.

#### 4.1.2 Peso di trasporto

Informazioni sulle dimensioni dello scatolone non erano disponibili alla chiusura della redazione. Si prega di desumere le informazioni dalle ultime *istruzioni per l'uso* nel portale dei rivenditori.

#### 4.1.3 Maniglie/punti di sollevamento previsti

Informazioni sulle dimensioni dello scatolone non erano disponibili alla chiusura della redazione. Si prega di desumere le informazioni dalle ultime *istruzioni per l'uso* nel portale dei rivenditori.

## 4.2 Trasporto



### ATTENZIONE

#### Cadute dovute all'attivazione accidentale

In caso di attivazione accidentale del sistema di trazione sussiste il pericolo di lesioni.

- ▶ Togliere la batteria prima di trasportare il pedelec.

#### Pericolo di incendio e di esplosione dovuto a temperature elevate

Temperature eccessive danneggiano la batteria. La batteria può incendiarsi ed esplodere.

- ▶ Non esporre la batteria all'irraggiamento solare permanente.



### ATTENZIONE

#### Perdita di olio se la sicura di trasporto manca

La sicura di trasporto del freno impedisce l'azionamento accidentale del freno durante il trasporto. Ne potrebbero derivare danni irreparabili del sistema frenante e la perdita di olio che nuoce all'ambiente.

- ▶ Non tirare la *leva del freno* quando la ruota è smontata.
- ▶ Prima del trasporto con ruote smontate applicare sempre la sicura di trasporto.

### Avviso

Se il pedelec viene trasportata per piano, dal pedelec possono fuoriuscire oli e grassi.

Se lo scatolone contenente il pedelec poggia per piano o per costa, non offre una protezione sufficiente del *telaio* e delle ruote.

- ▶ Trasportare il pedelec solo in posizione verticale.

I sistemi di portabiciclette nei quali il pedelec viene fissato capovolto per il *manubrio* o il *telaio* generano durante il trasporto forze non ammesse sui componenti. Ne potrebbe risultare la rottura dei componenti portanti.

- ▶ Non utilizzare sistemi di portabiciclette nei quali il pedelec viene fissato capovolto per il *manubrio* o il *telaio*.
- ▶ Per il trasporto considerare il peso del pedelec in assetto di marcia.
- ▶ Prima del trasporto rimuovere il *display* e le batterie dal pedelec.
- ▶ Proteggere i componenti e i connettori elettrici del pedelec dagli agenti atmosferici con rivestimenti di protezione adatti.
- ▶ Rimuovere gli accessori, ad esempio le borracce, prima del trasporto del pedelec.
- ▶ Per il trasporto con un'autovettura deve utilizzare un sistema di portabiciclette adatto.

**Avviso**

Il rivenditore specializzato offre la sua consulenza per la scelta e l'utilizzo sicuro di un sistema di supporto adatto.

- ▶ Per spedire il pedelec si consiglia di incaricare il rivenditore specializzato dello smontaggio dei componenti e dell'imballaggio del pedelec.
- ▶ Trasportare il pedelec in un ambiente asciutto, pulito e protetto dall'irraggiamento solare diretto.

**4.2.1 Trasporto della batteria**

Le batterie sono soggette ai regolamenti e alle norme sulle merci pericolose. Ai privati è consentito trasportare batterie non danneggiate nel traffico stradale.

Il trasporto commerciale richiede il rispetto dei regolamenti e delle norme relative all'imballaggio, alla marcatura e al trasporto di merci pericolose. I contatti scoperti devono essere coperti e la batteria deve essere imballata in modo sicuro.

**4.2.2 Spedizione della batteria**

La batteria è considerata un materiale pericoloso e deve essere imballata e spedita solo da persone addestrate. A tal fine rivolgersi al proprio rivenditore specializzato.

**4.2.3 Uso della sicura di trasporto del freno**

- ▶ Innestare la sicura di trasporto tra guarnizioni del freno.
- ⇒ La sicura di trasporto si incastra tra i due pattini.

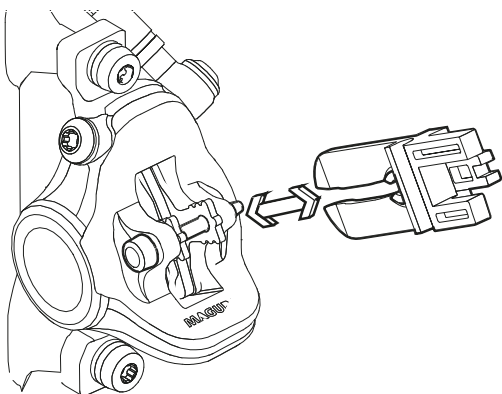


Figura 27: Fissaggio della sicura di trasporto

**4.3 Immagazzinamento****ATTENZIONE****Pericolo di incendio e di esplosione dovuto a temperature elevate**

Una temperatura maggiore di 60 °C può causare la fuoriuscita del liquido dalla batteria e al danneggiamento dell'involucro. La batteria può incendiarsi ed esplodere.

- ▶ Proteggere la batteria dal calore.
- ▶ Non riporre mai la batteria vicino oggetti ad alta temperatura o infiammabili.
- ▶ Non esporre le batterie all'irraggiamento solare permanente e non riporla mai vicino ad apparecchi di riscaldamento.

**Avviso**

Se il pedelec viene trasportata per piano, dal pedelec possono fuoriuscire oli e grassi.

Se lo scatolone contenente il pedelec poggia per piano o per costa, non offre una protezione sufficiente del telaio e delle ruote.

- ▶ Immagazzinare il pedelec solo in posizione verticale.
- ✓ In pedelec con canotto reggisella idraulico, fissare in un cavalletto di montaggio solo il canotto reggisella inferiore o il telaio, in modo da evitare di danneggiare il canotto reggisella e la leva del canotto reggisella stesso.
- ✓ Non collocare a terra un pedelec con canotto reggisella idraulico capovolto, in modo da evitare di danneggiare la leva e il canotto reggisella.
- ✓ Immagazzinare il pedelec, la batteria e il caricabatterie in un ambiente asciutto e pulito.

Temperatura di immagazzinamento ottimale del pedelec	20 °C
Temperatura di immagazzinamento ottimale della batteria	22 °C ... 26 °C

Tabella 49: Temperatura di immagazzinamento delle batterie, del pedelec e del caricabatterie

- ✓ Si raccomanda di evitare temperature minori di -10 °C o maggiori di +60 °C. Per ottenere una lunga durata utile, è particolarmente vantaggioso un immagazzinamento alla temperatura di circa 20 °C.

### 4.3.1 Pausa di funzionamento

#### Avviso

La batteria si scarica dopo un determinato periodo di non utilizzo. La batteria potrebbe subire danni anche irreparabili.

- ▶ La batteria deve essere ricaricata ogni 6 mesi.

Se resta collegata continuamente al caricabatterie, la batteria potrebbe subire danni.

- ▶ Non lasciare la batteria continuamente collegata al caricabatterie.

La batteria del display si scarica dopo un determinato periodo di non utilizzo. Essa ne potrebbe subire danni irreparabili.

- ▶ Ricaricare la batteria del display per almeno 1 ora ogni 3 mesi.

Prima di metterlo fuori servizio, ad esempio d'inverno, per più di quattro settimane, il pedelec deve essere preparato per la pausa di funzionamento.

#### 4.3.1.1 Preparazione della pausa di funzionamento

- ✓ Rimuovere la batteria dal pedelec.
- ✓ Ricaricare la batteria per circa il 30 % ... 60 %.
- ✓ Pulire il pedelec con un panno leggermente umido e proteggerlo con cera spray. Non applicare la cera sulle superfici di attrito del freno.
- ✓ Prima di lunghi periodi di fermo è consigliabile far eseguire un'ispezione, un'accurata pulizia e un trattamento protettivo dal rivenditore specializzato.

#### 4.3.1.2 Esecuzione della pausa di funzionamento

- ▶ Immagazzinare il pedelec, la batteria e il caricabatterie in un ambiente asciutto e pulito. Si consiglia l'immagazzinamento in un ambiente non abitato dotato di avvisatori di fumo. Sono particolarmente adatti luoghi asciutti con una temperatura ambiente di circa 20 °C.
- ▶ Ricaricare la batteria del display per almeno 1 ora ogni 3 mesi.
- ▶ Dopo 6 mesi controllare lo stato di carica della batteria. Se è acceso soltanto un LED dell'indicatore dello stato di carica, ricaricare la batteria fino a circa il 30 % ... 60 %.



## 5 Montaggio

### AVVERTENZA

#### Lesioni agli occhi

Se le regolazioni dei componenti non vengono eseguite correttamente, si possono presentare problemi che potrebbero causare lesioni anche gravi.

- ▶ Durante il montaggio indossare sempre occhiali di protezione.

### ATTENZIONE

#### Schiacciamenti dovuti all'attivazione accidentale

In caso di attivazione accidentale del sistema di trazione sussiste il pericolo di lesioni.

- ▶ Togliere la batteria se non è indispensabile per il montaggio

- ✓ Montare il pedelec in un ambiente pulito e asciutto.

La temperatura dell'*ambiente di lavoro* deve essere compresa tra 15 °C e 25 °C.

Temperatura dell' <i>ambiente di lavoro</i>	15 °C ... 25 °C
---	-----------------

#### Tabella 50: Temperatura dell'*ambiente di lavoro*

- ✓ L'eventuale cavalletto di montaggio utilizzato deve essere omologato per sostenere un peso di almeno 30 kg.
- ✓ Per ridurre il peso è consigliabile di smontare la batteria dal pedelec prima dell'uso del cavalletto di montaggio.

### 5.1 Utensili necessari

Per montare il pedelec sono necessari i seguenti utensili:

- coltello,
- chiavi a brugola 2 (2,5 mm, 3, mm 4 mm, 5 mm, 6 mm e 8 mm),
- chiave dinamometrica con campo di lavoro da 5 a 40 Nm,
- chiave dentata T25,
- chiavi ad anello (8 mm, 9 mm, 10 mm), 13 mm, 14 mm e 15 mm) e
- cacciavite con punta a croce e piatta

## 5.2 Disimballaggio

### ATTENZIONE

#### Lesioni alle mani dovute allo scatolone

Lo scatolone di trasporto è chiuso da graffe metalliche. Durante il disimballaggio e lo sminuzzamento dell'imballaggio si possono subire punture e lesioni da taglio.

- ▶ Indossare guanti protettivi adatti.
- ▶ Rimuovere le graffe metalliche con una pinza prima di aprire lo scatolone di trasporto.

Il materiale di imballaggio è principalmente cartone e pellicola di plastica.

- ▶ Smaltire l'imballaggio a norma di legge.

### 5.2.1 Componenti forniti

Il pedelec è stato montato nello stabilimento per eseguire le prove necessarie e quindi smontato per il trasporto.

Il pedelec è già montato per il 95 - 98 %.  
Componenti forniti:

- pedelec premontato,
- ruota anteriore,
- pedali,
- bloccaggio rapido (opzionale),
- caricabatterie,
- *istruzioni per l'uso.*

La batteria viene fornita indipendentemente dal pedelec.

## 5.3 Messa in servizio

### ⚠ ATTENZIONE

#### Pericolo di incendio e di esplosione dovuto a un caricabatterie errato

Le batterie ricaricate con un caricabatterie non adatto possono subire danni interni. La conseguenza può essere un incendio o un'esplosione.

- ▶ Ricaricare la batteria solo con il caricabatterie in dotazione.
- ▶ Per evitare confusioni, contrassegnare inequivocabilmente il caricabatterie in dotazione, ad esempio con il *numero di telaio* o il *numero di matricola* del pedelec.

#### Ustioni dovute alla temperatura elevata del sistema di trazione

Durante l'uso, il radiatore del sistema di trazione può assumere temperature estremamente elevate. In caso di contatto si possono riportare ustioni.

- ▶ Prima della pulizia far raffreddare l'unità di trazione.

Poiché richiede utensili speciali e conoscenze tecniche particolari, la prima messa in servizio del pedelec deve essere eseguita soltanto da personale tecnico qualificato.

L'esperienza insegna che un pedelec invenduto e che dall'aspetto sembra in ordine di marcia viene data ai clienti finali per effettuare giri di prova.

- ▶ Dopo averlo montato, è quindi opportuno portare subito ogni pedelec in uno stato completamente agibile e pronto all'uso.
- ▶ Per portare il pedelec in ordine di marcia, è necessario eseguire tutti i lavori di montaggio descritti nel protocollo di montaggio (vedere l'appendice). Questo protocollo è un elenco che descrive tutti i lavori di ispezione, prova e manutenzione del pedelec importanti per la sicurezza.
- ▶ Compilare attentamente il protocollo di montaggio per garantire la qualità del veicolo.

## 5.3.1 Controllo della batteria

### ⚠ AVVERTENZA

#### Pericolo di incendio e di esplosione dovuto a una batteria difettosa

Una batteria danneggiata o difettosa può portare all'avaria del sistema elettronico di sicurezza. La tensione residua può causare un cortocircuito. La batteria può incendiarsi ed esplodere.

- ▶ Non ricaricare una batteria difettosa.

La batteria deve essere controllata prima di caricarla per la prima volta.

- ▶ Premere il *pulsante On/Off (batteria)*.
- ⇒ Se nessuno dei LED dell'indicatore dello stato di carica è acceso, è possibile che la batteria sia danneggiata.
- ⇒ Se ne è acceso almeno uno, ma non tutti i LED dell'indicatore dello stato di carica, la batteria può essere ricaricata completamente.
- ▶ Una volta carica, montare la batteria nel pedelec.

## 5.3.2 Montaggio della ruota nella forcella Suntour

### Solo per pedelec con questo equipaggiamento

#### 5.3.2.1 Montaggio della ruota con perno filettato (15 mm)

- ▶ Inserire completamente il perno dal lato di trazione.

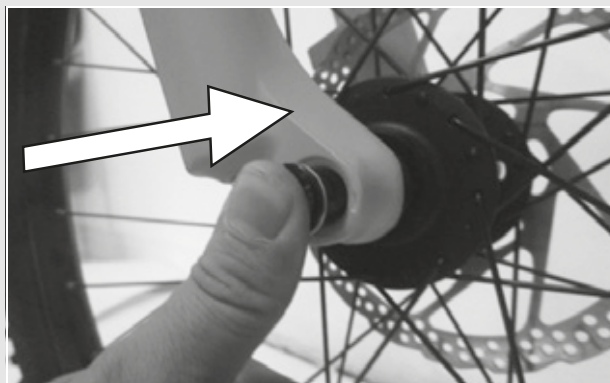


Figura 28: Inserimento completo del perno

- ▶ Con una chiave a brugola da 5 mm serrare il perno con una coppia di 8-10 Nm.

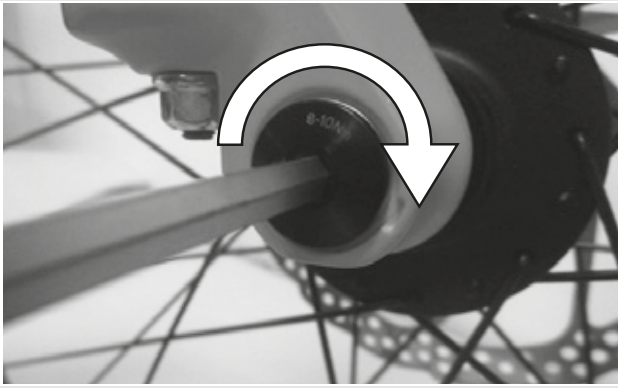


Figura 29: Serraggio del perno

- ▶ Avvitare la vite di sicurezza sul lato opposto a quello di trazione.

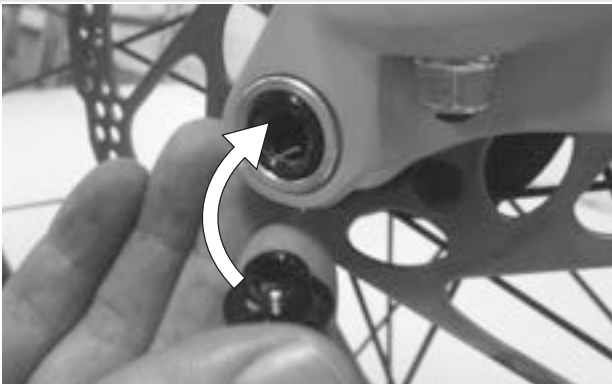


Figura 30: Applicazione della leva del bloccaggio rapido nel perno

- ▶ Con una chiave a brugola da 5 mm serrare la vite di sicurezza con una coppia di 5-6 Nm.

⇒ La leva è stata montata



Figura 31: Serraggio della vite di sicurezza

### 5.3.2.2 Montaggio della ruota con perno filettato (20 mm)

- ▶ Inserire completamente il perno dal lato di trazione.

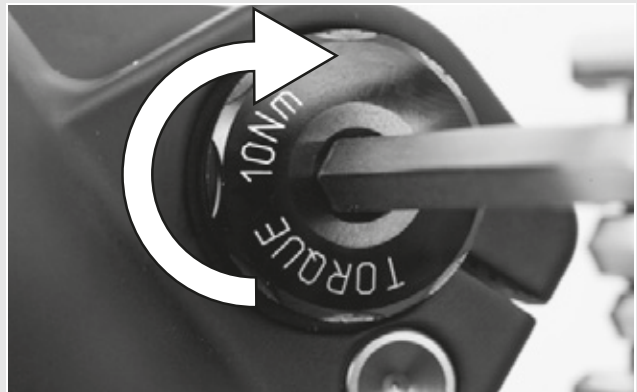


Figura 32: Serraggio dell'albero inserito

- ▶ Con una chiave a brugola da 4 mm serrare il morsetto di sicurezza con una coppia di 7 Nm.



Figura 33: Serraggio del perno



### 5.3.2.3 Montaggio della ruota con perno passante

#### **ATTENZIONE**

#### **Cadute dovute al perno passante allentato**

Un perno passante difettoso o montato scorrettamente può impigliarsi nel disco del freno e bloccare la ruota. La conseguenza è una caduta.

- ▶ Non montare un perno passante difettoso.

#### **Cadute dovute al perno passante difettoso o montato scorrettamente**

Il disco del freno assume temperature molto elevate. Alcuni componenti del perno passante ne possono essere danneggiati. Il perno passante si allenta. La conseguenza è una caduta con le conseguenti lesioni.

- ▶ Il perno passante e il disco del freno devono trovarsi di fronte.

#### **ATTENZIONE**

#### **Cadute dovute alla regolazione errata del perno passante**

Una forza di serraggio insufficiente porta a una trasmissione sfavorevole delle forze. La forcella ammortizzata o il perno passante può rompersi. La conseguenza è una caduta con le conseguenti lesioni.

- ▶ Non fissare il perno passante servendosi di un utensile (ad esempio di un martello o di una pinza).

- ▶ Inserire il perno nel mozzo dal lato di trazione. Serraggio a fondo della versione II

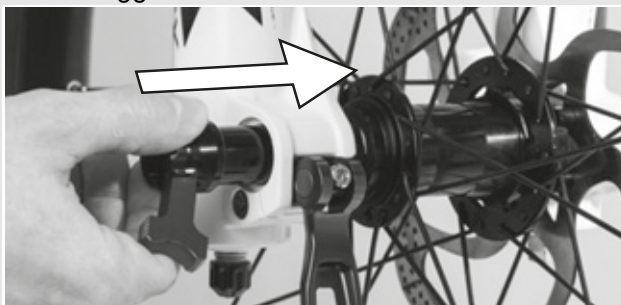


Figura 34: Applicazione del perno nel mozzo

- ▶ Serrare il perno con la leva rossa.

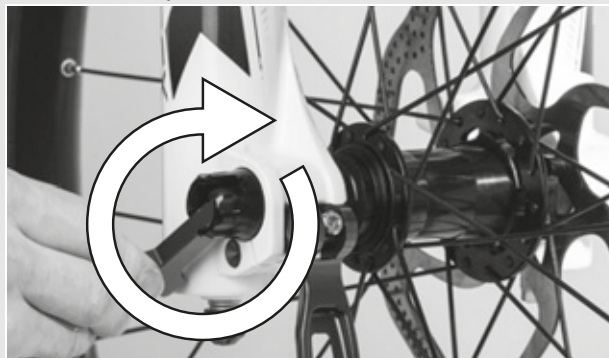


Figura 35: Serraggio del perno

- ▶ Inserire la leva del bloccaggio rapido nel perno.

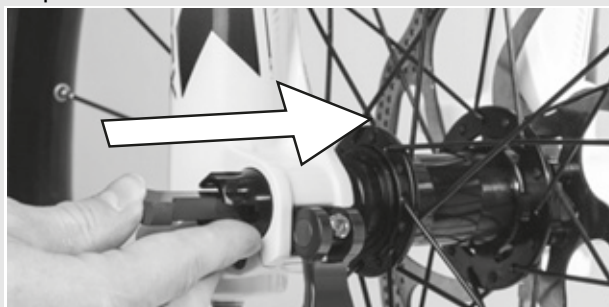


Figura 36: Applicazione della leva del bloccaggio rapido nel perno

- ▶ Ribaltare la leva del bloccaggio rapido.

⇒ La leva è bloccata



Figura 37: Bloccaggio della leva

- Controllare la posizione e la forza di serraggio della leva del bloccaggio rapido. La leva del bloccaggio rapido deve trovarsi a filo della scatola inferiore. Chiudendo la leva del bloccaggio rapido, si deve osservare una leggera impronta sul palmo della mano.



Figura 38: Corretta posizione della leva di serraggio

- Se necessario, regolare la forza di serraggio della leva di serraggio con una chiave a brugola da 4 mm. Poi controllare la posizione e la forza di serraggio della leva del bloccaggio rapido.

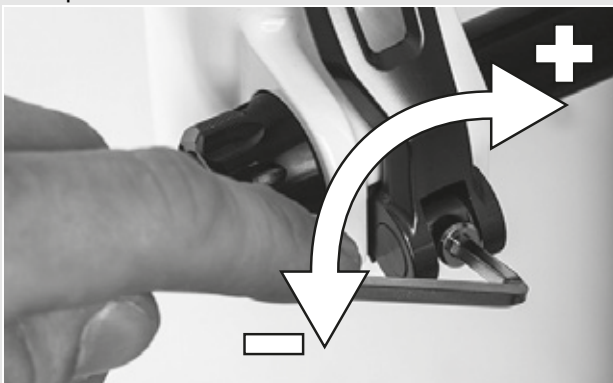


Figura 39: Regolazione della forza di serraggio del bloccaggio rapido

### 5.3.3 Montaggio della ruota con bloccaggio rapido

#### ⚠ ATTENZIONE

#### Cadute dovute al bloccaggio rapido allentato

Un bloccaggio rapido difettoso o montato scorrettamente può impigliarsi nel disco del freno e bloccare la ruota. La conseguenza è una caduta.

- Non montare un bloccaggio rapido difettoso.

#### Cadute dovute al bloccaggio rapido difettoso o montato scorrettamente

Il disco del freno assume temperature molto elevate. Alcuni componenti del bloccaggio rapido ne possono essere danneggiati. Il bloccaggio rapido si allenta. La conseguenza è una caduta con le conseguenti lesioni.

- La leva del bloccaggio rapido della ruota anteriore e il disco del freno devono trovarsi di fronte.

#### Cadute dovute all'applicazione di una forza di serraggio errata

Una forza di serraggio eccessiva danneggia il bloccaggio rapido che non svolge più la sua funzione.

Una forza di serraggio insufficiente porta a una trasmissione sfavorevole delle forze. La forcella ammortizzata o il bloccaggio rapido può rompersi. La conseguenza è una caduta con le conseguenti lesioni.

- Non fissare il bloccaggio rapido servendosi di un utensile (ad esempio di un martello o di una pinza).
- Utilizzare solo una leva di serraggio con forza di serraggio regolata come prescritto.

- Prima del montaggio verificare che la flangia del bloccaggio rapido sia dilatata. Aprire completamente la leva.

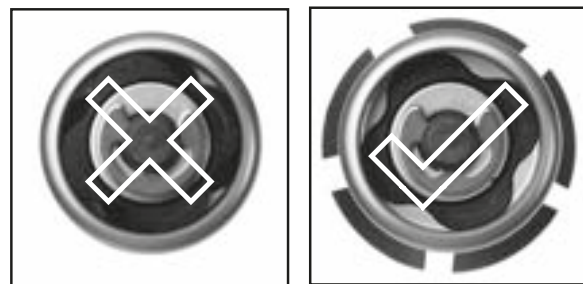


Figura 40: Flangia chiusa e aperta

- Inserire il bloccaggio rapido fino a percepire un clic. Verificare che la flangia sia dilatata.



Figura 41: Insetto del bloccaggio rapido

- Regolare il serraggio con leva di serraggio aperta a metà, fino a portare la flangia a contatto con il forcellino.

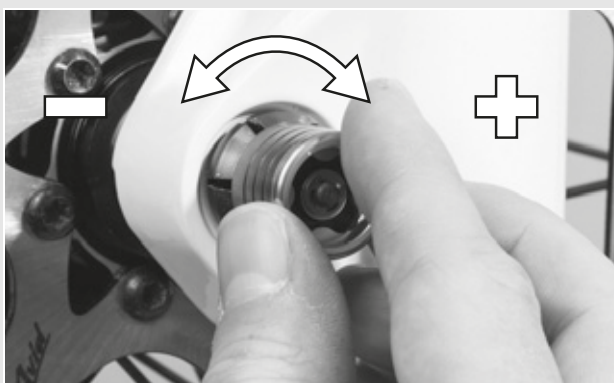


Figura 42: Regolazione del serraggio

- Chiudere completamente il bloccaggio rapido. Controllare la stabilità del bloccaggio rapido e, se necessario, correggerne la posizione sulla flangia.

⇒ La leva è bloccata



Figura 43: Chiusura del bloccaggio rapido

### 5.3.4 Montaggio della ruota nella forcella FOX

Solo per pedelec con questo equipaggiamento

#### 5.3.4.1 Ruota con bloccaggio rapido (15 mm)

Le operazioni per il montaggio dei bloccaggi rapidi 15 x 100 mm e 15 x 110 mm sono le medesime.

- Mettere la ruota anteriore nel forcellino della forcella. Inserire l'asse nel forcellino dal lato opposto a quello di trazione e nel mozzo.

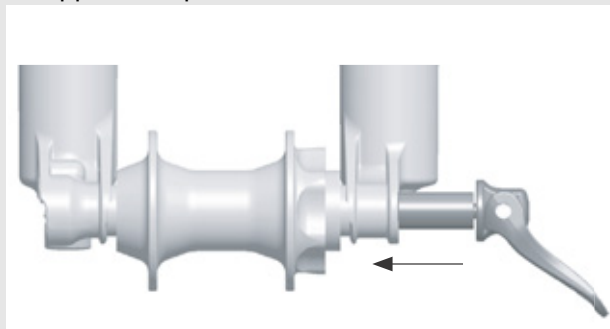


Figura 44: Insetto del bloccaggio rapido

- Aprire la leva dell'asse.
- Ruotare l'asse di 5 o 6 giri completi in senso orario nel dado dell'asse.
- Chiudere la leva del bloccaggio rapido. La leva deve avere una tensione sufficiente per lasciare un'impronta sulla mano.
- La leva in posizione chiusa deve trovarsi da 1 a 20 mm di distanza dal fodero della forcella.

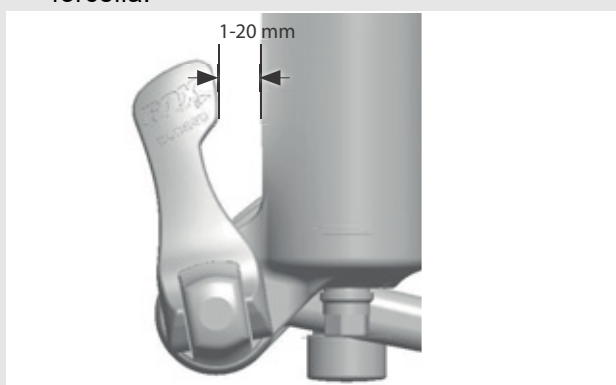
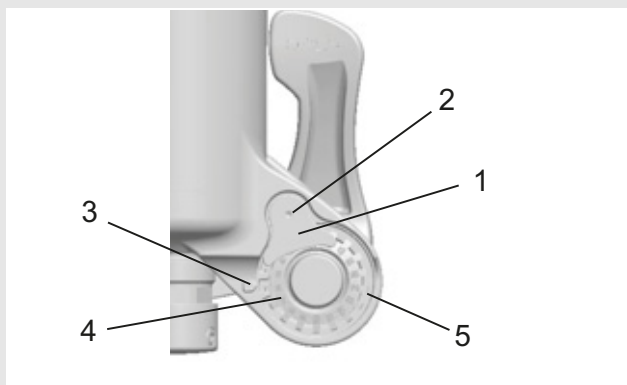


Figura 45: Distanza della leva dal fodero della forcella

- ⇒ Se la tensione della leva è insufficiente o eccessiva quando si trova nella posizione chiusa consigliata (da 1 a 20 mm dalla forcella), il bloccaggio rapido deve essere regolato.

### 5.3.4.2 Regolazione del bloccaggio rapido FOX



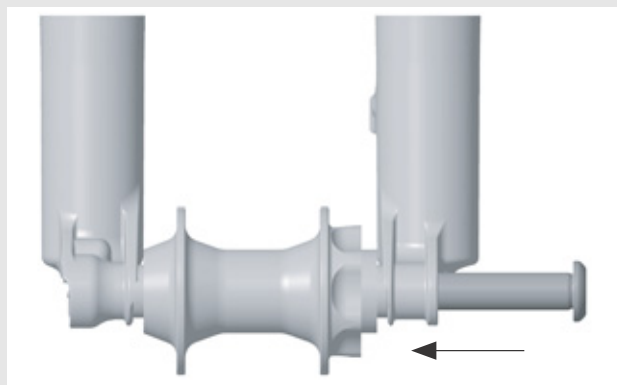
**Figura 46:** Vista posteriore della struttura del bloccaggio rapido con sicura del dado dell'asse (1), vite di sicurezza del dado dell'asse (2), freccia indicatrice (3), valore di regolazione dell'asse (4) e dado dell'asse (5)

- ▶ Annotarsi il valore di regolazione dell'asse (4) indicato dalla freccia indicatrice (3).
- ▶ Con una chiave a brugola da 2,5 mm svitare la vite di sicurezza del dado dell'asse (2) di circa 4 giri, ma non toglierla completamente.
- ▶ Ruotare la leva del bloccaggio rapido portandola in posizione aperta e svitare l'asse di circa 4 giri.
- ▶ Dal lato della leva aperta spingere l'asse verso l'interno. La vite di sicurezza del dado dell'asse viene così espulsa e può essere ruotata a lato.
- ▶ Continuare a spingere l'asse in avanti e ruotare il dado dell'asse in senso orario per aumentare la tensione della leva o ruotarlo in senso antiorario per diminuire la tensione della leva.
- ▶ Riapplicare la sicura del dado dell'asse e serrare la vite con una coppia di 0,9 Nm (8 in-lb).
- ▶ Ripetere le operazioni di montaggio dell'asse per verificare il corretto montaggio e la corretta regolazione.

### 5.3.4.3 Montaggio della ruota con assi Kabolt

Le operazioni per il montaggio degli assi Kabolt 15 x 100 mm e 15 x 110 mm sono le medesime.

- ▶ Mettere la ruota anteriore nel forcellino della forcella. Inserire l'asse Kabolt nel forcellino dal lato opposto a quello di trazione e nel mozzo.



**Figura 47:** Inserimento dell'asse Kabolt

- ▶ Con una chiave a brugola da 6 mm serrare la vite dell'asse Kabolt con una coppia di 17 Nm (150 in-lb).

### 5.3.4.4 Controllo dell'attacco manubrio e del manubrio

#### Controllo dei collegamenti

- ▶ Per verificare che l'attacco manubrio, il manubrio e il canotto della forcella sono saldamente collegati, posizionarsi davanti al pedelec. Incastrare la ruota anteriore tra le gambe. Afferrare le manopole del manubrio. Tentare di ruotare il manubrio rispetto alla ruota anteriore.
- ⇒ L'attacco manubrio non deve spostarsi o ruotare.

#### Stabilità

- ▶ Per controllare la stabilità dell'attacco manubrio, con leva del bloccaggio rapido chiusa poggarsi sul manubrio con l'intero peso del corpo.
- ⇒ Il canotto del manubrio non deve abbassarsi nel canotto della forcella.

- ▶ Se il canotto del manubrio si sposta nel canotto della forcella, aumentare il serraggio del bloccaggio rapido. A tal fine, con leva del bloccaggio rapido aperta ruotare in senso orario girando leggermente il dado zigrinato.
- ▶ Chiudere la leva e ricontrollare la stabilità dell'attacco manubrio.

### **Controllo del gioco del cuscinetto**

- ▶ Per controllare il gioco del cuscinetto della serie sterzo, chiudere la leva del bloccaggio rapido dell'attacco manubrio. Collocare le dita di una mano intorno al guscio superiore del cuscinetto della serie sterzo, con l'altra mano tirare il freno della ruota anteriore e tentare di spingere il pedelec avanti e indietro.
- ▶ I semigusci del cuscinetto non devono spostarsi l'uno rispetto all'altro. Si tenga presente che nelle forcelle ammortizzate e nei freni a disco è possibile un eventuale gioco percettibile dovuto alle boccole dilatate o al gioco delle pastiglie del freno.
- ▶ L'eventuale gioco che interessa il cuscinetto della serie sterzo deve essere regolato prima possibile, altrimenti il cuscinetto subirebbe danni. Questa regolazione deve essere eseguita come descritto nel manuale dell'attacco manubrio.

### **5.3.5 Vendita del pedelec**

- ▶ Compilare la scheda dati riportata sulla copertina delle *istruzioni per l'uso*.
- ▶ Annotare l'azienda produttrice e il numero della chiave.
- ▶ Adattare il pedelec al ciclista.
- ▶ Regolare il *cavalletto* e la *leva del cambio* e mostrare le regolazioni all'acquirente.
- ▶ Illustrare al gestore o al ciclista tutte le funzioni del pedelec.

## 6 Uso

### 6.1 Rischi e pericoli

#### AVVERTENZA

#### Lesioni anche mortali dovute alla presenza di altri utenti della strada

Altri utenti della strada, come autobus, autocarri, automobili o pedoni, spesso sottovalutano la velocità dei pedelec. I conducenti di pedelec vengono anche frequentemente trascurati nel traffico stradale. Il risultato può essere un incidente con lesioni gravi o mortali.

- ▶ Indossare un casco protettivo e indumenti appariscenti e riflettenti.
- ▶ Guidare sempre con un atteggiamento difensivo.
- ▶ Prestare attenzione all'angolo morto dei veicoli e per precauzione ridurre la velocità in prossimità degli utenti della strada che svoltano a destra.

#### Lesioni anche mortali dovute agli errori di guida

Un pedelec non è una bicicletta. Gli errori di guida e le velocità sottovalutate portano rapidamente a situazioni di pericolo. Ne può derivare una caduta con lesioni gravi o mortali.

- ▶ Soprattutto se non si è usato un pedelec da molto tempo, abituarsi alla sua velocità sostenuta prima di marciare a una velocità maggiore di 12 km/h. Aumentare gradualmente il livello di pedalata assistita del pedelec.
- ▶ Esercitarsi regolarmente nell'effettuare frenate a fondo.
- ▶ Svolgere un corso di addestramento pratico sulla sicurezza alla guida.

#### ATTENZIONE

#### Cadute dovute a indumenti larghi

I lacci delle scarpe, le sciarpe e altri indumenti possono impigliarsi nei raggi delle *ruote* e negli *ingranaggi della catena*. La conseguenza può essere una caduta con gravi lesioni.

- ▶ Indossare calzature stabili e indumenti attillati.

#### ATTENZIONE

#### Pericolo di ustioni dovuto all'elevata temperatura del motore

Durante la marcia, l'alloggiamento del motore assume temperature elevate. Il contatto può causare ustioni alla pelle o bruciature ad altri oggetti.

- ▶ Non toccare l'alloggiamento del motore immediatamente dopo la marcia.
- ▶ Non collocare mai il pedelec su superfici infiammabili (erba, legno, ecc.) immediatamente dopo la marcia.

#### Cadute dovute allo sporco

Lo sporco può disturbare la funzionalità del pedelec, ad esempio dei freni. La conseguenza può essere una caduta con gravi lesioni.

- ▶ Prima della partenza rimuovere lo sporco più grossolano.

#### Cadute dovute alle cattive condizioni stradali

Oggetti non fissi, ad esempio i rami di alberi e cespugli, possono impigliarsi nelle ruote a causare cadute con gravi lesioni.

- ▶ Attenzione alle condizioni stradali.

Ridurre la velocità e frenare per tempo.

#### Avviso

A causa del calore o dell'irraggiamento solare diretto, la *pressione degli pneumatici* può aumentare superando la pressione massima consentita. Lo *pneumatico* ne può riportare danni irreparabili.

- ▶ Non parcheggiare il pedelec al sole.
- ▶ Nelle giornate calde controllare periodicamente la *pressione degli pneumatici* e, se necessario, correggerla.

Nella marcia in discesa si possono raggiungere velocità elevate.

Il pedelec è progettato e dimensionato solo per un superamento di breve durata della velocità di 25 km/h. Specialmente gli *pneumatici* possono cedere se sottoposti a sollecitazioni permanenti di intensità maggiore.

- ▶ Frenare il pedelec se si supera la velocità di 25 km/h.

## Avviso

A causa della struttura aperta, l'infiltrazione di umidità può disturbare singole funzioni del pedelec se la temperatura è minore di zero gradi centigradi.

- ▶ Mantenere il pedelec sempre asciutto e al riparo dal gelo.
- ▶ Prima di utilizzare il pedelec a temperature minori di 3 °C, il rivenditore specializzato deve eseguire un'ispezione e preparare il pedelec per la stagione invernale.

Durante il trasporto e la marcia del pedelec, la chiave ancora inserita può rompersi o il bloccaggio può aprirsi accidentalmente.

- ▶ Estrarre la chiave della serratura della batteria subito dopo l'uso.
- ▶ Si consiglia di agganciare la chiave a un portachiavi.

La marcia fuoristrada sottopone le articolazioni delle braccia a forti sollecitazioni.

- ▶ A seconda dello stato del fondo stradale, si consiglia di fare una pausa ogni 30 - 90 minuti

### 6.1.1 Consigli per ottenere una maggiore autonomia

Quale distanza può percorrere il pedelec? Una risposta immediata a questa domanda non c'è, perché l'autonomia dipende da molteplici fattori. Con una batteria carica si possono percorrere sia meno di 20 chilometri sia anche più di 100 chilometri. Vi sono tuttavia un paio di consigli con cui si può massimizzare l'autonomia.

#### Frequenza di pedalata

Le frequenze di pedalata maggiori di 50 giri al minuto ottimizzano il rendimento dell'unità di trazione. Una frequenza di pedalata molto bassa costa invece molta energia.

#### Peso

Si raccomanda di minimizzare la massa; il peso totale del pedelec e del bagaglio non deve essere inutilmente elevato.

## Partenza e frenata

Come per l'automobile, frequenti partenze e frenate sono meno economiche che percorrere lunghe distanze a velocità possibilmente uniforme.

## Cambio

Un cambio rapporti corretto rende il pedelec più efficiente: per la partenza e le salite è meglio scegliere un rapporto basso e passare gradualmente ai rapporti superiori in base al terreno e alla velocità. A tal fine il computer di bordo offre utili indicazioni.

## Pressione di gonfiaggio degli pneumatici

La resistenza al rotolamento può essere minimizzata gonfiando gli pneumatici alla pressione corretta. Consiglio: per massimizzare l'autonomia, gonfiare gli pneumatici alla pressione massima consentita.

## Indicatore della potenza sviluppata dal motore

Sul display prestare attenzione all'indicatore della potenza sviluppata dal motore e conformare il proprio stile di guida. Una lunga colonna significa un elevato consumo di energia elettrica.

## Batteria e temperatura

Al diminuire della temperatura diminuisce anche l'efficienza di una batteria, in quanto la resistenza elettrica aumenta. D'inverno si deve pertanto prevedere una riduzione dell'autonomia indicata.

### 6.1.2 Equipaggiamento di protezione personale

Si raccomanda di indossare un casco protettivo adatto. Si consiglia inoltre di indossare indumenti lunghi, riflettenti e attillati e calzature stabili e adatte per le biciclette

## 6.2 Messaggi di errore

### 6.2.1 Messaggio di errore display

Il sistema di trazione si autosorveglia continuamente e segnala gli eventuali guasti codificandoli per mezzo di un numero come messaggio di errore. A seconda del tipo di guasto, il sistema può anche disattivarsi automaticamente.

Codice	Descrizione	Rimedio
410	Uno o più pulsanti del display sono bloccati	► Controllare se i pulsanti sono incastrati, ad esempio a causa dello sporco penetrato. Se necessario, pulire i pulsanti.
414	Problema di collegamento del terminale di comando	► Far controllare i connettori e i collegamenti.
418	Uno o più pulsanti del terminale di comando sono bloccati.	► Controllare se i pulsanti sono incastrati, ad esempio a causa dello sporco penetrato. Se necessario, pulire i pulsanti.
419	Errore di configurazione	► Riavviare il sistema. Se il problema persiste, contattare il proprio rivenditore specializzato.
422	Problema di collegamento dell'unità di trazione	► Far controllare i connettori e i collegamenti.
423	Problema di collegamento	► Far controllare i connettori e i collegamenti.
424	Errore di intercomunicazione dei componenti	► Far controllare i connettori e i collegamenti.
426	Errore interno di timeout	► Riavviare il sistema. Se il problema persiste, contattare il proprio rivenditore specializzato. In presenza di questo errore, nel menu delle impostazioni di base non è possibile visualizzare o correggere la circonferenza degli pneumatici.
430	La batteria all'interno del display è scarica	► Ricaricare la batteria all'interno del display (nel supporto o tramite la porta USB).
431	Errore di versione del software	► Riavviare il sistema. Se il problema persiste, contattare il proprio rivenditore specializzato.
440	Errore interno dell'unità di trazione	► Riavviare il sistema. Se il problema persiste, contattare il proprio rivenditore specializzato.
450	Errore interno del software	► Riavviare il sistema. Se il problema persiste, contattare il proprio rivenditore specializzato.

Tabella 51: Elenco dei messaggi di errore

Codice	Descrizione	Rimedio
460	Errore della porta USB	► Riavviare il sistema. Se il problema persiste, contattare il proprio rivenditore specializzato.
490	Errore interno del display	► Far controllare il display.
500	Errore interno dell'unità di trazione	► Riavviare il sistema. Se il problema persiste, contattare il proprio rivenditore specializzato.
502	Errore dell'illuminazione	► Controllare la luce e il relativo cablaggio. ► Riavviare il sistema. Se il problema persiste, contattare il proprio rivenditore specializzato.
503	Errore del sensore di velocità	► Riavviare il sistema. Se il problema persiste, contattare il proprio rivenditore specializzato.
510	Errore interno del sensore	► Riavviare il sistema. Se il problema persiste, contattare il proprio rivenditore specializzato.
511	Errore interno dell'unità di trazione	► Riavviare il sistema. Se il problema persiste, contattare il proprio rivenditore specializzato.
530	Errore della batteria	► Spegner il sistema di trazione ► Togliere la batteria. ► Rimontare la batteria. ► Riavviare il sistema. Se il problema persiste, contattare il proprio rivenditore specializzato.
531	Errore di configurazione	► Riavviare il sistema. Se il problema persiste, contattare il proprio rivenditore specializzato.
540	Errore di temperatura	► Il pedelec si trova in un ambiente la cui temperatura è fuori dall'intervallo consentito. ► Spegner il pedelec per far raffreddare o riscaldare l'unità di trazione fino alla temperatura ammissibile. ► Riavviare il sistema. Se il problema persiste, contattare il proprio rivenditore specializzato.
550	È stato rilevata un'utenza non consentita	► Rimuovere l'utenza. ► Riavviare il sistema. Se il problema persiste, contattare il proprio rivenditore specializzato.
580	Errore di versione del software	► Riavviare il sistema. Se il problema persiste, contattare il proprio rivenditore specializzato.

Tabella 51: Elenco dei messaggi di errore



Codice	Descrizione	Rimedio
591	Errore di autenticazione	<ul style="list-style-type: none"> <li>▶ Spegnerne il sistema di trazione.</li> <li>▶ Togliere la batteria.</li> <li>▶ Rimontare la batteria.</li> <li>▶ Riavviare il sistema.</li> <li>▶ Se il problema persiste, contattare il proprio rivenditore specializzato.</li> </ul>
592	Componente incompatibile	<ul style="list-style-type: none"> <li>▶ Montare un display compatibile.</li> <li>▶ Riavviare il sistema.</li> <li>▶ Se il problema persiste, contattare il proprio rivenditore specializzato.</li> </ul>
593	Errore di configurazione	<ul style="list-style-type: none"> <li>▶ Riavviare il sistema.</li> <li>▶ Se il problema persiste, contattare il proprio rivenditore specializzato.</li> </ul>
595, 596	Errore di comunicazione	<ul style="list-style-type: none"> <li>▶ Controllare il cablaggio del riduttore.</li> <li>▶ Riavviare il sistema.</li> <li>▶ Se il problema persiste, contattare il proprio rivenditore specializzato.</li> </ul>
602	Errore interno durante il processo di ricarica	<ul style="list-style-type: none"> <li>▶ Scollegare il caricabatterie dalla batteria. .</li> <li>▶ Riavviare il sistema.</li> <li>▶ Collegare il caricabatterie alla batteria.</li> <li>▶ Se il problema persiste, contattare il proprio rivenditore specializzato.</li> </ul>
602	Errore interno	<ul style="list-style-type: none"> <li>▶ Riavviare il sistema.</li> <li>▶ Se il problema persiste, contattare il proprio rivenditore specializzato.</li> </ul>
603	Errore interno	<ul style="list-style-type: none"> <li>▶ Riavviare il sistema.</li> <li>▶ Se il problema persiste, contattare il proprio rivenditore specializzato.</li> </ul>
605	Errore di temperatura	<ul style="list-style-type: none"> <li>▶ Il pedelec si trova in un ambiente la cui temperatura è fuori dall'intervallo consentito.</li> <li>▶ Spegnerne il sistema per far raffreddare o riscaldare l'unità di trazione fino alla temperatura ammissibile.</li> <li>▶ Riavviare il sistema.</li> <li>▶ Se il problema persiste, contattare il proprio rivenditore specializzato.</li> </ul>
605	Errore di temperatura durante il processo di ricarica	<ul style="list-style-type: none"> <li>▶ Scollegare il caricabatterie dalla batteria. .</li> <li>▶ Far raffreddare la batteria.</li> <li>▶ Se il problema persiste, contattare il proprio rivenditore specializzato.</li> </ul>
606	Errore esterno	<ul style="list-style-type: none"> <li>▶ Controllare il cablaggio.</li> <li>▶ Riavviare il sistema.</li> <li>▶ Se il problema persiste, contattare il proprio rivenditore specializzato.</li> </ul>
610	Errore di tensione	<ul style="list-style-type: none"> <li>▶ Riavviare il sistema.</li> <li>▶ Se il problema persiste, contattare il proprio rivenditore specializzato.</li> </ul>

Tabella 51: Elenco dei messaggi di errore

Codice	Descrizione	Rimedio
620	Errore del caricabatterie	<ul style="list-style-type: none"> <li>▶ Sostituire il caricabatterie.</li> <li>▶ Se il problema persiste, contattare il proprio rivenditore specializzato.</li> </ul>
640	Errore interno	<ul style="list-style-type: none"> <li>▶ Riavviare il sistema.</li> <li>▶ Se il problema persiste, contattare il proprio rivenditore specializzato.</li> </ul>
655	Errore multiplo della batteria	<ul style="list-style-type: none"> <li>▶ Spegnerne il sistema.</li> <li>▶ Togliere la batteria.</li> <li>▶ Rimontare la batteria.</li> <li>▶ Riavviare il sistema.</li> <li>▶ Se il problema persiste, contattare il proprio rivenditore specializzato.</li> </ul>
656	Errore di versione del software	<ul style="list-style-type: none"> <li>▶ Contattare il proprio rivenditore specializzato per eseguire un aggiornamento del software.</li> </ul>
7xx	Errore del riduttore	<ul style="list-style-type: none"> <li>▶ Attenersi alle istruzioni per l'uso dell'azienda produttrice del cambio.</li> </ul>
800	Errore ABS interno	<ul style="list-style-type: none"> <li>▶ Contattare il rivenditore specializzato.</li> </ul>
810	Segnali non plausibili del sensore di velocità della ruota	<ul style="list-style-type: none"> <li>▶ Contattare il rivenditore specializzato.</li> </ul>
820	Guasto della linea del sensore di velocità della ruota anteriore	<ul style="list-style-type: none"> <li>▶ Contattare il rivenditore specializzato.</li> </ul>
821 ... 826	Segnali non plausibili del sensore di velocità della ruota anteriore. Disco del sensore probabilmente assente, guasto o montato scorrettamente; diametri della ruota anteriore molto diverso da quello della ruota posteriore; situazioni di marcia estreme, ad esempio marcia sulla ruota posteriore	<ul style="list-style-type: none"> <li>▶ Riavviare il sistema.</li> <li>▶ Effettuare una marcia d prova di almeno 2 minuti. La spia di controllo ABS deve spegnersi.</li> <li>▶ Se il problema persiste, contattare il rivenditore specializzato.</li> </ul>
830	Guasto della linea del sensore di velocità della ruota posteriore	<ul style="list-style-type: none"> <li>▶ Contattare il rivenditore specializzato.</li> </ul>
831 833 ... 835	Segnali non plausibili del sensore di velocità della ruota posteriore. Disco del sensore probabilmente assente, guasto o montato scorrettamente; diametri della ruota anteriore molto diverso da quello della ruota posteriore; situazioni di marcia estreme, ad esempio marcia sulla ruota posteriore	<ul style="list-style-type: none"> <li>▶ Riavviare il sistema.</li> <li>▶ Effettuare una marcia d prova di almeno 2 minuti. La spia di controllo ABS deve spegnersi.</li> <li>▶ Se il problema persiste, contattare il rivenditore specializzato.</li> </ul>
840	Errore ABS interno	<ul style="list-style-type: none"> <li>▶ Contattare il rivenditore specializzato.</li> </ul>
850	Errore ABS interno	<ul style="list-style-type: none"> <li>▶ Contattare il rivenditore specializzato.</li> </ul>
860, 861	Errore di alimentazione elettrica	<ul style="list-style-type: none"> <li>▶ Riavviare il sistema.</li> <li>▶ Se il problema persiste, contattare il rivenditore specializzato.</li> </ul>

Tabella 51: Elenco dei messaggi di errore





Codice	Descrizione	Rimedio
870, 871, 880 883 ... 885	Errore di comunicazione	▶ Riavviare il sistema. ▶ Se il problema persiste, contattare il rivenditore specializzato.
889	Errore ABS interno	▶ Contattare il rivenditore specializzato.
890	La spia di controllo ABS è guasta o assente; ABS probabilmente senza funzione	▶ Contattare il rivenditore specializzato.
Nes- suna visualiz- zazione	Errore interno del display	▶ Riavviare il sistema di trazione spegnendolo e riaccendendolo.

Tabella 51: Elenco dei messaggi di errore

## 6.2.2 Messaggio di errore batteria

La batteria è protetta da "Electronic Cell Protection (ECP)" dalla scarica completa, dalla carica eccessiva, dal surriscaldamento e dal cortocircuito. In caso di pericolo la batteria si disattiva automaticamente per mezzo di un circuito di protezione.

Se viene rilevato un guasto della batteria, due LED dell'indicatore dello stato di carica lampeggiano. In questo caso rivolgersi a un rivenditore specializzato e autorizzato.

Codice	Descrizione	Rimedio
		
	Se la temperatura della batteria è esterna all'intervallo di temperatura di ricarica, tre LED dell'indicatore dello stato di carica lampeggiano	▶ Staccare la batteria dal caricabatterie e lasciarla staccata fino al raggiungimento dell'intervallo di temperatura di ricarica consentito. Ricollegare la batteria al caricabatterie solo quando ha assunto la temperatura di ricarica ammissibile.
		
	Se viene rilevato un guasto della batteria, due LED dell'indicatore dello stato di carica lampeggiano	▶ Contattare il rivenditore specializzato.
		
	Se il caricabatterie è guasto e non ricarica, non lampeggia nessun LED. A seconda dello stato di carica della batteria si accendono e restano accesi uno o più LED	▶ Contattare il rivenditore specializzato.
		
	Se non scorre corrente elettrica, nessun LED è acceso	▶ Controllare tutti i connettori a spina. ▶ Controllare se i contatti della batteria sono sporchi. Se necessario, pulire delicatamente i contatti. ▶ Se il problema persiste, contattare il rivenditore specializzato.

## 6.3 Prima del primo uso



**ATTENZIONE**

### Cadute dovute alle coppie di serraggio regolate scorrettamente

Una vite serrata con una coppia eccessiva può spezzarsi. Una vite serrata con una coppia insufficiente può allentarsi. La conseguenza è una caduta con le conseguenti lesioni.

- ▶ Serrare sempre con la coppia meccanica indicata sulla vite o nelle *istruzioni per l'uso*.

Solo un pedelec adattato al ciclista garantisce il comfort desiderato e un'attività fisica proficua per la salute. Prima del primo uso, regolare quindi la *sella*, il *manubrio* e la *sospensione* sul corpo del ciclista e sul suo stile di guida.

### 6.3.1 Regolazione della sella

#### 6.3.1.1 Regolazione dell'inclinazione della sella

Per garantire un'ottimale postura seduta, l'inclinazione della sella deve essere adattata all'altezza, alla posizione e alla forma della sella e alla posizione del manubrio. In questo modo si ottimizza la posizione seduta del ciclista.

Regolare la sella solo dopo aver individuato la posizione migliore del manubrio.

- ⇒ Per adattare il pedelec alle proprie esigenze, in un primo momento portare la sella in posizione orizzontale.

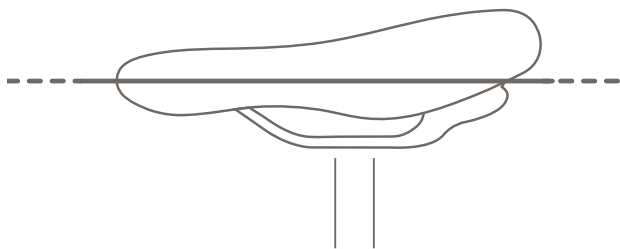


Figura 48: Sella in posizione orizzontale

### 6.3.2 Individuazione dell'altezza della sella

- ✓ Per individuare la migliore altezza della sella, portare il pedelec vicino a una parete a cui il ciclista può appoggiarsi o farsi aiutare da una seconda persona a tenere fermo il pedelec.

- ▶ Salire sul pedelec.
- ▶ Mettere il tallone sul pedale ed estendere completamente la gamba con pedale situato nel punto più basso della pedivella.

- ⇒ Con altezza della sella ottimale, il ciclista siede sulla sella con il tronco in posizione eretta. In caso contrario, regolare la lunghezza del canotto reggisella sulle proprie esigenze.



Figura 49: Altezza ottimale della sella

#### 6.3.2.1 Regolazione dell'altezza della sella con bloccaggio rapido

- ▶ Per modificare l'altezza della sella, aprire il bloccaggio rapido del canotto reggisella. A tal fine tirare la leva di serraggio allontanandola dal canotto reggisella.

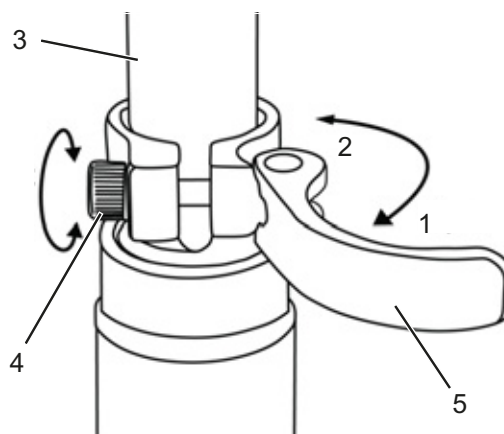


Figura 50: Bloccaggio rapido del canotto reggisella (3)

Bloccaggio rapido del cannotto reggisella con leva di serraggio (5) e vite di regolazione (4) in posizione aperta (1) e direzione di chiusura (2)

- Regolare il cannotto reggisella all'altezza desiderata.

### ATTENZIONE

#### Cadute dovute al cannotto reggisella regolato su un'altezza eccessiva

Un *cannotto reggisella* regolato su un'altezza eccessiva porta alla rottura del *cannotto reggisella* stesso o del *telaio*. La conseguenza è una caduta con le conseguenti lesioni.

- Estrarre il cannotto reggisella dal telaio solo fino al segno indicante la minima profondità di inserimento.

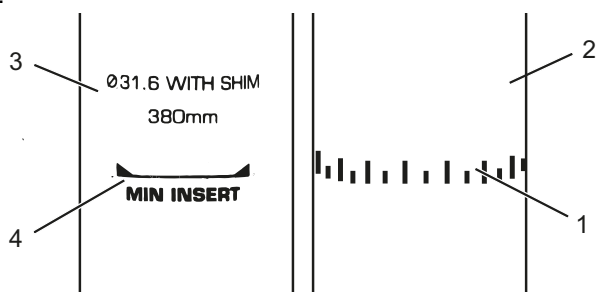


Figura 51: Particolare dei cannotti reggisella, esempi di segno indicante la minima profondità di inserimento

- Per chiuderla, premere la *leva di serraggio del cannotto reggisella* portandola a contatto con il *cannotto reggisella* stesso.
- Controllare la *forza di serraggio dei bloccaggi rapidi*.

#### 6.3.2.2 Cannotto reggisella regolabile in altezza

Solo per pedelec con questo equipaggiamento

- ✓ Prima del primo uso, al cannotto reggisella si deve impartire un colpo secco verso il basso per metterlo in movimento. Ciò risulta dalla tendenza naturale della guarnizione ad allontanare l'olio dalla superficie di tenuta. Questa operazione deve essere compiuta solo prima del primo uso o dopo un lungo periodo di non utilizzo. Dopo aver spostato il cannotto per tutta l'escursione, l'olio si distribuisce sulla guarnizione e il cannotto assume la sua normale funzione.

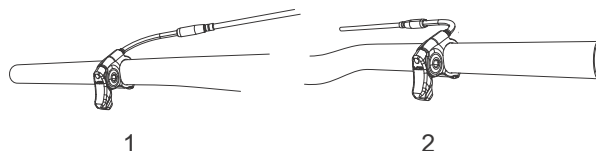


Figura 52: La leva di azionamento del cannotto reggisella può essere montata a sinistra (1) o a destra (2) sul manubrio

#### Abbassamento della sella

- ✓ Per abbassare la sella, premerla con una mano verso il basso o sedersi su di essa. Premere la leva di azionamento del cannotto reggisella e tenerla premuta.
- Rilasciare la leva una volta raggiunta l'altezza desiderata.

#### Sollevamento della sella

- Estrarre il cannotto reggisella dalla leva di azionamento.
- Alleggerire la sella e rilasciare la leva una volta raggiunta l'altezza desiderata.

#### 6.3.2.3 Regolazione della posizione seduta

La sella può essere spostata sul suo telaio. La corretta posizione orizzontale assicura un'ottimale posizione di pedalata delle gambe. Ciò previene dolori alle ginocchia e dolorose posture anomale del bacino. Se la sella è stata spostata di oltre 10 mm, regolare di nuovo la sua altezza, perché le due regolazioni si influenzano a vicenda.

- ✓ Per regolare la migliore posizione seduta, portare il pedelec vicino a una parete a cui il ciclista può appoggiarsi o farsi aiutare da una seconda persona a tenere fermo il pedelec.
- ▶ Salire sul pedelec.
- ▶ Con il piede portare i pedali in posizione orizzontale (posizione "ore 3").
- ⇒ Il ciclista siede in posizione ottimale quando la retta ideale congiungente il menisco e l'asse del pedale è esattamente verticale. Se la retta ideale è spostata dietro il pedale, spostare la sella in avanti. Se la retta ideale è spostata davanti al pedale, spostare la sella all'indietro. Spostare la sella solo nel suo campo di regolazione consentito (segno sul supporto della sella).

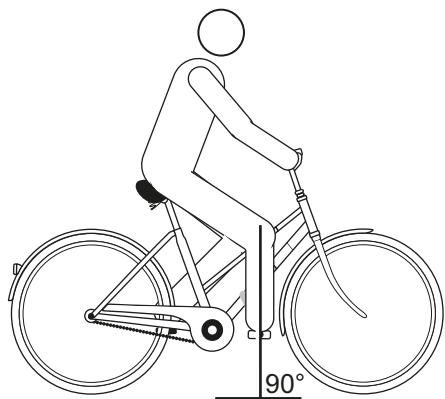


Figura 53: Retta verticale passante per la rotula



- ✓ La regolazione del manubrio deve essere eseguita solo con bicicletta poggiata a terra sulle ruote.
- ▶ Svitare i necessari collegamenti a vite, regolare e serrare le viti di bloccaggio del manubrio applicando la coppia di serraggio massima.

### 6.3.3 Regolazione del manubrio

#### 6.3.3.1 Regolazione dell'attacco manubrio

#### ATTENZIONE

##### Cadute dovute all'attacco manubrio allentato

A causa delle sollecitazioni, le viti non serrate correttamente potrebbero allentarsi. L'attacco manubrio potrebbe destabilizzarsi. La conseguenza è una caduta con le conseguenti lesioni.

- ▶ Dopo le prime due ore di marcia controllare la stabilità del manubrio e del sistema di bloccaggio rapido.

#### 6.3.3.2 Regolazione dell'altezza del manubrio

#### ATTENZIONE

##### Cadute dovute all'applicazione di una forza di serraggio errata

Una forza di serraggio eccessiva danneggia il bloccaggio rapido che non svolge più la sua funzione. Una forza di serraggio insufficiente porta a una trasmissione sfavorevole delle forze. I componenti possono rompersi. La conseguenza è una caduta con le conseguenti lesioni.

- ▶ Non fissare il bloccaggio rapido servendosi di un utensile (ad esempio di un martello o di una pinza).
- ▶ Utilizzare solo una leva di serraggio con forza di serraggio regolata come prescritto.
- ▶ Aprire la leva di serraggio dell'attacco manubrio.
- ▶ Tirare verso l'alto la leva di sicurezza sull'attacco manubrio e contemporaneamente ruotare il manubrio nella posizione desiderata.
- ⇒ La leva di sicurezza si innesta in modo percettibile.
- ▶ Estrarre il manubrio portandolo all'altezza desiderata.
- ▶ Bloccare il bloccaggio rapido.

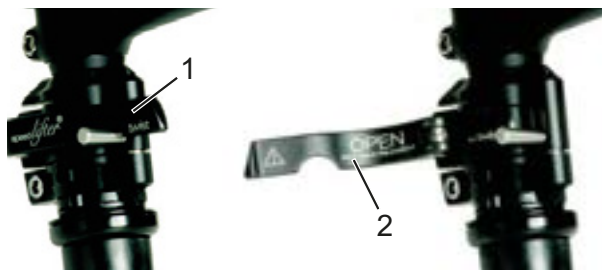


Figura 54: Leva di serraggio chiusa (1) e aperta (2) sull'attacco manubrio, esempio by.schulz speed lifter

### 6.3.3.3 Rotazione laterale del manubrio

Solo per pedelec con questo equipaggiamento

#### ATTENZIONE

#### Cadute dovute all'applicazione di una forza di serraggio errata

Una forza di serraggio eccessiva danneggia il bloccaggio rapido che non svolge più la sua funzione.

Una forza di serraggio insufficiente porta a una trasmissione sfavorevole delle forze. La conseguenza è una caduta con le conseguenti lesioni.

- ▶ Non fissare il bloccaggio rapido servendosi di un utensile (ad esempio di un martello o di una pinza).
  - ▶ Utilizzare solo una leva di serraggio con forza di serraggio regolata come prescritto.
- 
- ▶ Aprire la leva di serraggio dell'attacco manubrio.
  - ▶ Tirare verso l'alto la leva di sicurezza sull'attacco manubrio e contemporaneamente ruotare il manubrio nella posizione desiderata.
- ⇒ La leva di sicurezza si innesta in modo percettibile.
- ▶ Estrarre il manubrio portandolo all'altezza desiderata.
  - ▶ Bloccare il bloccaggio rapido.

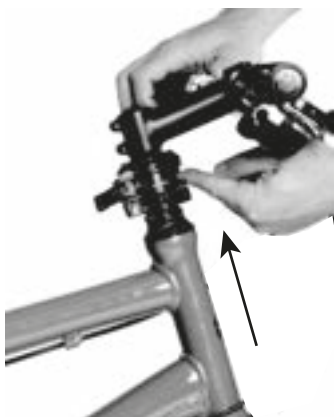


Figura 55: Sollevamento della leva di sicurezza, esempio by.schulz speed lifter

### 6.3.3.4 Controllo della forza di serraggio dei bloccaggi rapidi

- ▶ Aprire e chiudere i bloccaggi rapidi dell'attacco manubrio o del canotto reggisella.
- ⇒ La forza di serraggio è sufficiente se la leva di serraggio può essere portata senza sforzo dalla posizione finale aperta fino al centro e dal centro alla posizione chiusa deve essere premuta con un dito o con il palmo della mano.

### 6.3.3.5 Regolazione della forza di serraggio del bloccaggio rapido

- ▶ Se la *leva di serraggio del manubrio* non si sposta fino alla sua posizione finale, svitare il *dado zigrinato*.
- ▶ Se la forza di serraggio della *leva di serraggio del canotto reggisella* non è sufficiente, avvitare il *dado zigrinato*.
- ▶ Se la forza di serraggio non può essere regolata, il rivenditore specializzato deve controllare il bloccaggio rapido.

## 6.3.4 Regolazione della leva del freno

### 6.3.4.1 Regolazione del punto di pressione della leva del freno Magura

#### AVVERTENZA

#### Avaria del freno dovuta alla regolazione errata

Regolando il punto di pressione con freni le cui guarnizioni e il disco del freno hanno raggiunto il limite di usura, si possono verificare l'avaria del freno e incidenti con gravi lesioni.

Prima di regolare il punto di pressione, verificare che il limite di usura delle guarnizioni del freno e del disco del freno non sia stato raggiunto.

La regolazione del punto di pressione viene eseguita con la manopola.

- ▶ Ruotare la manopola in direzione più (+).
- ⇒ La *leva del freno* si avvicina di più alla manopola del manubrio. Se necessario, rirregolare l'ampiezza di presa.
- ⇒ Il punto di pressione della leva inizia prima.

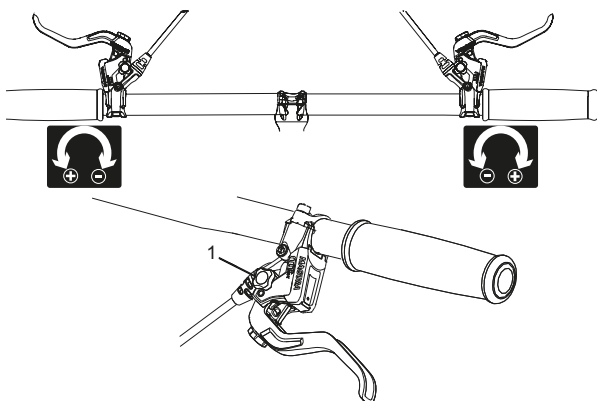


Figura 56: Uso della manopola (1) per la regolazione del punto di pressione

### 6.3.4.2 Regolazione dell'ampiezza di presa

#### ⚠️ AVVERTENZA

#### Cadute dovute alla regolazione errata dell'ampiezza di presa

In caso di cilindri del freno regolati o montati in modo errato, la capacità frenante può annullarsi completamente in qualsiasi momento. La conseguenza può essere una caduta con gravi lesioni.

- ▶ Dopo aver regolato l'ampiezza di presa, controllare e, se necessario, correggere la posizione del cilindro del freno.

Non eseguire la correzione della posizione del cilindro del freno senza utensili speciali. Della correzione incaricare un rivenditore specializzato.

- ▶ L'ampiezza di presa della leva del freno può essere corretta per consentire di raggiungerla meglio. Rivolgersi al proprio rivenditore specializzato, se la leva del freno è troppo lontana dal manubrio o è troppo dura.

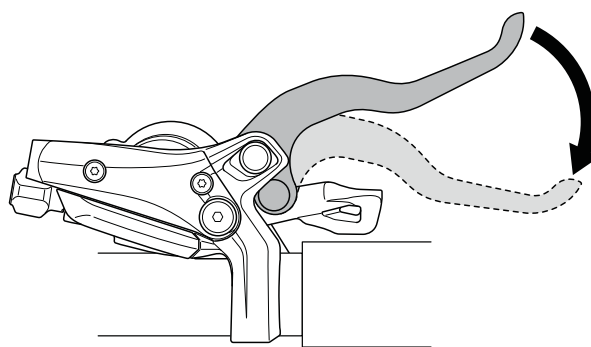


Figura 57: Ampiezza di presa della leva del freno

### 6.3.4.3 Regolazione dell'ampiezza di presa della leva del freno Magura

#### Solo per pedelec con questo equipaggiamento

L'ampiezza di presa viene regolata con la vite di regolazione per mezzo di una chiave TORX® T25.

- ▶ Ruotare la vite di regolazione in direzione meno (-).
- ⇒ La leva del freno si avvicina alla manopola del manubrio.
- ▶ Ruotare la vite di regolazione in direzione più (+).
- ⇒ La leva del freno si allontana dalla manopola del manubrio.

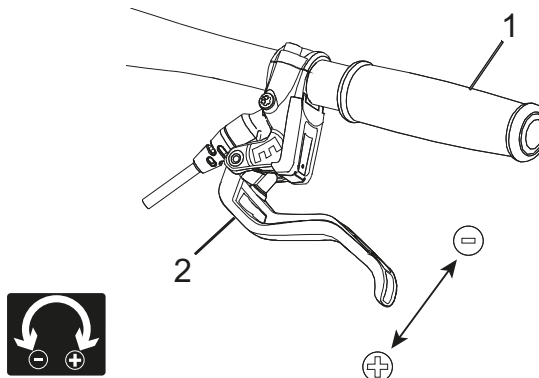


Figura 58: Uso della vite di regolazione (2) per regolare la distanza della leva del freno dalla manopola del manubrio (1)

### 6.3.5 Regolazione della sospensione della forcella Suntour

#### Solo per pedelec con questo equipaggiamento

In questa serie di modelli possono essere montate le forcelle Suntour seguenti:

Aion-35 Boost	Forcella ammortizzata pneumatica
NCX	Forcella ammortizzata pneumatica
NEX	Forcella ammortizzata in acciaio
XCM-ATB	Forcella ammortizzata in acciaio
XCM	Forcella ammortizzata in acciaio
XCR32	Forcella ammortizzata pneumatica
XCR34	Forcella ammortizzata pneumatica

Figura 59: Elenco delle forcelle Suntour



#### Cadute dovute alla regolazione errata della sospensione

La regolazione errata della sospensione può danneggiare la forcella e causare quindi problemi di sterzata. La conseguenza è una caduta con le conseguenti lesioni.

- ▶ Non marciare con forcelle ammortizzate pneumatiche senz'aria.
- ▶ Non usare il pedelec senza aver regolato la forcella ammortizzata sul peso del ciclista.

#### Avviso

Le regolazioni effettuate sul telaio modificano il comportamento di marcia in modo significativo. Per evitare cadute, è necessaria una fase per abituarci e di rodaggio

L'adattamento qui illustrato è una regolazione di base. Il ciclista può modificare la regolazione di base a seconda del fondo stradale e delle sue preferenze.

- ▶ Si suggerisce di annotarsi i valori della regolazione di base. In questo modo può essere utilizzata come punto di partenza per le successive regolazioni ottimizzate e per avere sicurezza contro modifiche accidentali.

### 6.3.5.1 Regolazione dell'escursione negativa della sospensione

L'escursione negativa della sospensione (SAG) è la compressione della forcella causata dal peso del ciclista e dall'attrezzatura (ad esempio uno zaino), dalla posizione seduta e dalla geometria del telaio. La "SAG" non è causata dalla marcia della bicicletta.

Ogni ciclista ha un peso diverso e assume una diversa posizione seduta. La "SAG" dipende dalla posizione e dal peso del ciclista e, a seconda dell'uso del pedelec e delle preferenze del ciclista, deve essere compresa tra il 15 % e il 30 % dell'escursione massima della forcella.

### 6.3.5.2 Regolazione dell'escursione negativa della forcella ammortizzata pneumatica

#### Solo per pedelec con questo equipaggiamento

- ▶ La valvola dell'aria si trova sotto una copertura sulla testa del montante telescopico sinistro. Svitare la copertura.



Figura 60: Coperture a vite di diverse versioni

- ▶ Avvitare una pompa ad alta pressione alla valvola.
- ▶ Gonfiare la forcella ammortizzata fino alla pressione desiderata. Non superare la pressione dell'aria massima consigliata. Attenersi alla tabella delle pressioni di gonfiaggio.
- ▶ Togliere la pompa ad alta pressione.



Peso del ciclista	AION, NEX	XCR 32, XCR 34
< 55 kg	35 - 50 psi	40 - 55 psi
55 - 65 kg	50 - 60 psi	55 - 65 psi
65 - 75 g	60 - 70 psi	65 - 75 psi
75 - 85 kg	70 - 85 psi	75 - 85 psi
85 - 95 kg	85 - 100 psi	85 - 95 psi
> 100 kg	+ 105 psi	+ 100 psi
Pressione max.	150 psi	180 psi

**Tabella 52: Pressioni di gonfiaggio delle forcelle pneumatiche Suntour**

- ▶ Misurare la distanza che intercorre tra la corona e il parapolvere della forcella. Questo valore corrisponde all'escursione totale della forcella.
  - ▶ Spingere una fascetta legacavi applicata temporaneamente verso il basso contro il parapolvere della forcella.
  - ▶ Indossare il normale abbigliamento da ciclista e collocare un peso normale nel portapacchi.
  - ▶ Sedersi sul pedalec assumendo la normale posizione di marcia e appoggiarsi (ad esempio a una parete o a un albero).
  - ▶ Scendere dal pedalec senza far comprimere la forcella.
  - ▶ Misurare la distanza che intercorre tra il parapolvere e la fascetta legacavi. Questo valore misurato è la "SAG". Il valore della "SAG" deve essere compreso tra il 15 % (sospensione rigida) e il 30 % (sospensione morbida) dell'escursione totale della forcella.
  - ▶ Aumentare o ridurre la pressione dell'aria fino ad ottenere la "SAG" desiderata.
- ⇒ Una volta raggiunta la "SAG" corretta, riserrare a fondo il cappuccio dell'aria blu ruotandolo in senso orario.
- ⇒ Se non si riesce ad ottenere la "SAG" desiderata, probabilmente si deve effettuare una regolazione interna. A tal fine rivolgersi al proprio rivenditore specializzato.

### 6.3.5.3 Regolazione dell'escursione negativa della forcella ammortizzata in acciaio

#### Solo per pedelec con questo equipaggiamento

La forcella può essere regolata tramite la precompressione della molla sul peso del ciclista e lo stile di guida preferito. Non viene regolata la rigidità della molla a spirale, ma la sua precompressione. Ciò riduce l'escursione negativa della forcella quando il ciclista si siede sul pedalec.



**Figura 61: Manopola di regolazione dell'escursione negativa della sospensione sulla corona della forcella ammortizzata**

- ▶ La manopola di regolazione può trovarsi sotto una copertura di plastica sulla corona della forcella ammortizzata. Sollevare la copertura di plastica e toglierla.
  - ▶ Ruotare la manopola di regolazione dell'escursione negativa della sospensione in senso orario per aumentare la precompressione della molla. Ruotare la manopola di regolazione dell'escursione negativa della sospensione in senso antiorario per diminuirla.
- ⇒ La regolazione ottimale per il peso del ciclista si ottiene quando il montante telescopico rientra di 3 mm sotto il peso del ciclista fermo. Dopo la regolazione riapplicare la copertura.

### 6.3.5.4 Regolazione del rebound

#### Solo per pedelec con questo equipaggiamento

Il rebound definisce la velocità con cui la forcella si riestende in seguito alla compressione. La regolazione del rebound dipende dalla regolazione della pressione dell'aria. Una regolazione della "SAG" su valori maggiori richiede una regolazione minore del rebound.

- ▶ Ruotare completamente il regolatore del rebound in senso orario portandolo in posizione chiusa.

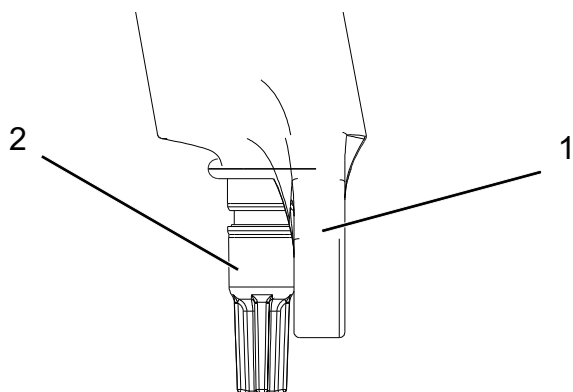


Figura 62: Regolatore del rebound Suntour (2) sulla forcella (1)

- ▶ Ruotare il regolatore del rebound in senso antiorario.
- ⇒ Regolare il rebound in modo che nel test la forcella si estenda più velocemente, ma senza raggiungere il fondo della corsa. Se raggiunge il fondo della corsa, la forcella si estende troppo velocemente e si blocca improvvisamente quando raggiunge la completa corsa di estensione. In tal caso si ode e si percepisce un leggero colpo.

### 6.3.6 Regolazione della sospensione della forcella FOX

#### Solo per pedelec con questo equipaggiamento



#### Cadute dovute alla regolazione errata della sospensione

La regolazione errata della sospensione può danneggiare la forcella e causare quindi problemi di sterzata. La conseguenza è una caduta con le conseguenti lesioni.

- ▶ Non marciare con forcelle ammortizzate pneumatiche senz'aria.
- ▶ Non usare il pedelec senza aver regolato la forcella ammortizzata sul peso del ciclista.

#### Avviso

Le regolazioni effettuate sul telaio modificano il comportamento di marcia in modo significativo. Per evitare cadute, è necessaria una fase per abituarsi e di rodaggio

L'adattamento qui illustrato è una regolazione di base. Il ciclista può modificare la regolazione di base a seconda del fondo stradale e delle sue preferenze.

- ▶ Si suggerisce di annotarsi i valori della regolazione di base. In questo modo può essere utilizzata come punto di partenza per le successive regolazioni ottimizzate e per avere sicurezza contro modifiche accidentali.

#### 6.3.6.1 Regolazione dell'escursione negativa della sospensione

L'escursione negativa della sospensione (SAG) è la compressione della forcella causata dal peso del ciclista e dall'attrezzatura (ad esempio uno zaino), dalla posizione seduta e dalla geometria del telaio. La "SAG" non è causata dalla marcia della bicicletta. Ogni ciclista ha un peso diverso e assume una diversa posizione seduta. La "SAG" dipende dalla posizione e dal peso del ciclista e, a seconda dell'uso del pedelec e delle preferenze del ciclista, deve essere compresa tra il 15 % e il 20% dell'escursione massima della forcella.

- ✓ Verificare che, nella regolazione della "SAG", ogni regolatore della compressione si trovi in posizione aperta, ossia sia stato ruotato completamente in senso antiorario.
- ✓ La pressione deve essere misurata a una temperatura ambiente compresa tra 21 °C e 24 °C.
- ▶ La valvola dell'aria si trova sotto una copertura blu sulla testa del montante telescopico sinistro. Aprire la copertura ruotandola in senso antiorario.
- ▶ Applicare una pompa ad alta pressione alla valvola.
- ▶ Gonfiare la forcella ammortizzata fino alla pressione desiderata. Non superare la pressione dell'aria massima consigliata. Attenersi alla tabella delle pressioni di gonfiaggio.
- ▶ Togliere la pompa ad alta pressione.

Peso del ciclista	Rhythm 34	Rhythm 36
<b>Pressione minima dell'aria</b>	<b>40 psi (2,8 bar)</b>	<b>40 psi (2,8 bar)</b>
54 - 59 kg	58 psi	55 psi
59 - 64 kg	63 psi	59 psi
64 - 68 kg	68 psi	63 psi
68 - 73 kg	72 psi	67 psi
73 - 77 kg	77 psi	72 psi
77 - 82 kg	82 psi	76 psi
82 - 86 kg	86 psi	80 psi
86 - 91 kg	91 psi	85 psi
91 - 95 kg	96 psi	89 psi
95 - 100 kg	100 psi	93 psi
100 - 104 kg	105 psi	97 psi
104 - 109 kg	110 psi	102 psi
109 - 113 kg	114 psi	106 psi
<b>Pressione max.</b>	<b>120 psi (8,3 bar)</b>	<b>120 psi (8,3 bar)</b>

**Tabella 53: Pressioni di gonfiaggio della forcella pneumatica FOX**

- ▶ Misurare la distanza che intercorre tra la corona e il parapolvere della forcella. Questo valore corrisponde all'escursione totale della forcella.
- ▶ Spingere l'O-ring verso il basso contro il parapolvere della forcella. Se non l'O-ring non è presente, applicare temporaneamente una fascetta legacavi al foderò.
- ▶ Indossare il normale abbigliamento da ciclista e collocare un peso normale nel portapacchi.
- ▶ Sedersi sul pedale assumendo la normale posizione di marcia e appoggiarsi (ad esempio a una parete o a un albero).

- ▶ Scendere dal pedale senza far comprimere la forcella.
  - ▶ Misurare la distanza che intercorre tra il parapolvere e l'O-ring o la fascetta legacavi. Questo valore misurato è la "SAG". Il valore consigliato della "SAG" è compreso tra il 15 % (sospensione rigida) e il 20 % (sospensione morbida) dell'escursione totale della forcella.
  - ▶ Aumentare o ridurre la pressione dell'aria fino ad ottenere la "SAG" desiderata.
- ⇒ Una volta raggiunta la "SAG" corretta, riserrare a fondo il cappuccio dell'aria blu ruotandolo in senso orario.

Se non si riesce ad ottenere la "SAG" desiderata, probabilmente si deve effettuare una regolazione interna. A tal fine rivolgersi al proprio rivenditore specializzato.



### 6.3.6.2 Regolazione del rebound

Il rebound definisce la velocità con cui la forcella si riestende in seguito alla compressione. La regolazione del rebound dipende dalla regolazione della pressione dell'aria. Una regolazione della "SAG" su valori maggiori richiede una regolazione minore del rebound.

- ▶ Ruotare completamente il regolatore del rebound in senso orario portandolo in posizione chiusa.



**Figura 63: Regolatore del rebound FOX (1) sulla forcella**

- ▶ Ruotare il regolatore del rebound in senso antiorario.
- ⇒ Regolare il rebound in modo che nel test la forcella si estenda più velocemente, ma senza raggiungere il fondo della corsa. Se raggiunge il fondo della corsa, la forcella si estende troppo velocemente e si blocca improvvisamente quando raggiunge la completa corsa di estensione. In tal caso si ode e si percepisce un leggero colpo.

## 6.3.7 Regolazione dell'ammortizzatore del carro posteriore Suntour

### Solo per pedelec con questo equipaggiamento

#### 6.3.7.1 Regolazione dell'escursione negativa della sospensione

##### Avviso

Se la pressione dell'aria nell'ammortizzatore del carro posteriore viene superata per eccesso o per difetto, l'ammortizzatore può subire danni irreparabili.

Non superare la pressione massima dell'aria di 300 psi (20 bar).

L'escursione negativa della sospensione (SAG) è la compressione dell'ammortizzatore del carro posteriore causata dal peso del ciclista e dall'attrezzatura (ad esempio uno zaino), dalla posizione seduta e dalla geometria del telaio. La "SAG" non è causata dalla marcia della bicicletta. Ogni ciclista ha un peso diverso e assume una diversa posizione seduta. La "SAG" dipende dalla posizione e dal peso del ciclista e, a seconda dell'uso del pedelec e delle preferenze del ciclista, deve essere compresa tra il 25 % e il 30 % dell'escursione massima dell'ammortizzatore del carro posteriore.

- ▶ Portare il regolatore della compressione in posizione OPEN, per non influenzare la regolazione della SAG.
- ▶ Togliere il cappuccio dalla valvola dell'aria.
- ▶ Collegare una pompa per ammortizzatori ad alta pressione alla valvola.
- ▶ Regolare la pressione dell'aria dell'ammortizzatore in modo che corrisponda al peso del ciclista.
- ▶ Togliere la pompa ad alta pressione.
- ▶ Misurare la distanza che intercorre tra la guarnizione di gomma della camera pneumatica e l'estremità dell'ammortizzatore. Questo valore corrisponde all'escursione totale dell'ammortizzatore.
- ▶ Indossare il normale abbigliamento da ciclista e collocare un peso normale nel portapacchi. Sedersi sul pedelec assumendo la normale posizione di marcia e appoggiarsi, ad esempio, a una parete o a un albero.

- ▶ Spingere l'O-ring verso il basso contro la guarnizione di gomma della camera pneumatica.
- ▶ Scendere dal pedelec senza far comprimere la forcella.
- ▶ Misurare la distanza che intercorre tra la guarnizione di gomma della camera pneumatica e l'O-ring. Questo valore misurato è la "SAG". Il valore consigliato della "SAG" è compreso tra il 15 % (sospensione rigida) e il 25 % (sospensione morbida) dell'escursione totale dell'ammortizzatore.
- ▶ Aumentare o ridurre la pressione dell'aria fino ad ottenere la "SAG" desiderata.

#### 6.3.7.2 Regolazione del rebound

Il rebound definisce la velocità con cui l'ammortizzatore del carro posteriore si riestende in seguito alla compressione. La regolazione del rebound dipende dalla regolazione della pressione dell'aria. Una regolazione della "SAG" su valori maggiori richiede una regolazione minore del rebound.



Figura 64: Regolatore del rebound Suntour (1) sull'ammortizzatore del carro posteriore

- ▶ Ruotare la rotella del regolatore del rebound in direzione – per aumentare la corsa di estensione.
- ▶ Ruotare la rotella del regolatore degli stadi di pressione in direzione + per ridurre la corsa di compressione.

#### 6.3.7.3 Regolazione dello stadio di pressione

La regolazione dell'ammortizzatore del carro posteriore consente di regolare l'ammortizzatore in funzione delle caratteristiche del terreno. La regolazione dell'ammortizzatore definisce la

velocità con cui l'ammortizzatore del carro posteriore rientra in seguito alla compressione.

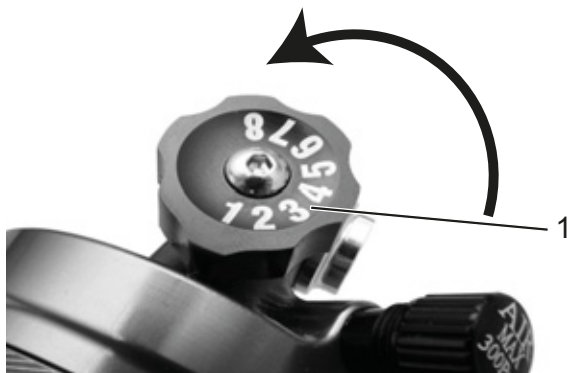


Figura 65: Regolatore della compressione Suntour sull'ammortizzatore del carro posteriore

- ▶ Ruotare il regolatore della compressione in direzione – per aumentare la corsa di estensione.
- ▶ Ruotare il regolatore della compressione in direzione + per ridurre la corsa di compressione.

### 6.3.8 Regolazione dell'ammortizzatore del carro posteriore FOX

Solo per pedelec con questo equipaggiamento

#### 6.3.8.1 Regolazione dell'escursione negativa della sospensione

##### Avviso

Se la pressione dell'aria nell'ammortizzatore del carro posteriore viene superata per eccesso o per difetto, l'ammortizzatore può subire danni irreparabili.

Non superare la pressione massima dell'aria di 350 psi (24,1 bar). La pressione minima dell'aria della molla pneumatica di 50 psi (3,4 bar) deve essere rispettata.

L'escursione negativa della sospensione (SAG) è la compressione dell'ammortizzatore del carro posteriore causata dal peso del ciclista e dall'attrezzatura (ad esempio uno zaino), dalla posizione seduta e dalla geometria del telaio. La "SAG" non è causata dalla marcia della bicicletta. Ogni ciclista ha un peso diverso e assume una diversa posizione seduta. La "SAG" dipende dalla posizione e dal peso del ciclista e, a seconda dell'uso del pedelec e delle preferenze del ciclista, deve essere compresa tra il 25 % e il 30 % dell'escursione massima dell'ammortizzatore del carro posteriore.

- ▶ Portare il regolatore della compressione in posizione APERTO.
- ▶ Regolare la pressione dell'aria dell'ammortizzatore in modo che corrisponda al peso del ciclista.
- ▶ Applicare la pompa ad alta pressione all'ammortizzatore. Comprimerne lentamente l'ammortizzatore per 10 volte per il 25 % dell'escursione, fino a ottenere la pressione desiderata. In questo modo si compensa la pressione dell'aria tra la camera pneumatica positiva e negativa; il valore della pressione indicato dal manometro della pompa cambia di conseguenza.

Togliere la pompa ad alta pressione.

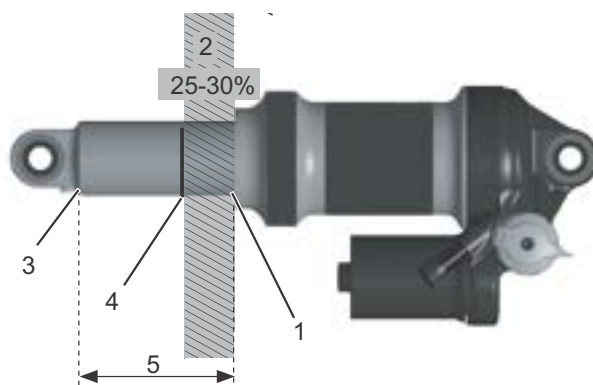


Figura 66: Ammortizzatore del carro posteriore FOX

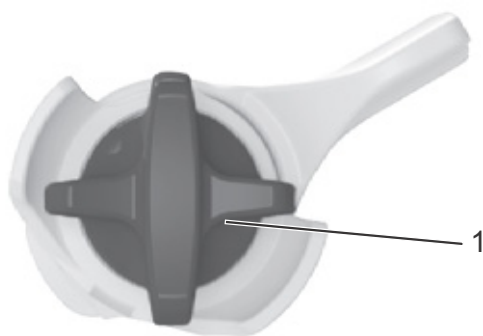
L'escursione negativa (2) è pari alla distanza tra l'O-ring (4) e la guarnizione di gomma della camera pneumatica (1). L'escursione totale dell'ammortizzatore del carro posteriore (5) è pari alla distanza tra l'estremità dell'ammortizzatore del carro posteriore (3) e la guarnizione di gomma della camera pneumatica (1)

- ▶ Misurare la distanza che intercorre tra la guarnizione di gomma della camera pneumatica (1) e l'estremità dell'ammortizzatore (3). Questo valore corrisponde all'escursione totale dell'ammortizzatore (5).
- ▶ Indossare il normale abbigliamento da ciclista e collocare un peso normale nel portapacchi. Sedersi sul pedelec assumendo la normale posizione di marcia e appoggiarsi, ad esempio, a una parete o a un albero.
- ▶ Spingere l'O-ring (4) verso il basso contro la guarnizione di gomma della camera pneumatica (1).
- ▶ Scendere dal pedelec senza far comprimere la forcella.

- Misurare la distanza che intercorre tra la guarnizione di gomma della camera pneumatica e l'O-ring. Questo valore misurato è la "SAG". Il valore consigliato della "SAG" è compreso tra il 25 % (sospensione rigida) e il 30 % (sospensione morbida) dell'escursione totale dell'ammortizzatore (5).
- Aumentare o ridurre la pressione dell'aria fino ad ottenere la "SAG" desiderata.

### 6.3.8.2 Regolazione del rebound

Il rebound definisce la velocità con cui l'ammortizzatore del carro posteriore si riestende in seguito alla compressione. La regolazione del rebound dipende dalla regolazione della pressione dell'aria. Una regolazione della "SAG" su valori maggiori richiede una regolazione minore del rebound.



**Figura 67: Regolatore del rebound FOX (1) sull'ammortizzatore del carro posteriore**

- Ruotare completamente il regolatore del rebound in senso orario portandolo in posizione chiusa.
- Determinare la regolatore del rebound in base alla pressione dell'aria. Ruotare in senso antiorario il regolatore del rebound del numero di clic indicato nella tabella seguente:

Pressione dell'aria (psi)	Regolatore consigliata del rebound
< 100	Aperto (in senso antiorario)
100 - 120	11
120 - 140	10
140 - 160	9
160 - 180	8
180 - 200	7
200 - 220	6
220 - 240	5
240 - 260	4
260 - 280	3
280 - 300	2

**Tabella 54: Pressioni di gonfiaggio della forcella pneumatica FOX**

### 6.3.9 Rodaggio dei pattini o delle guarnizioni del freno

I freni a disco richiedono un periodo di rodaggio per il loro assestamento. La forza frenante aumenta al trascorrere del tempo. Si sia quindi consapevoli che durante il periodo di rodaggio la forza frenante può aumentare. Ciò si verifica anche dopo la sostituzione delle pastiglie o del disco del freno.

- Accelerare il pedelec fino a circa 25 km/h.
- Frenare il pedelec fino all'arresto completo.
- Ripetere questa operazione per 30 - 50 volte.
- Le guarnizioni e i dischi del freno sono rodati e offrono la capacità frenante ottimale.

## 6.4 Accessori

Per i pedelec senza cavalletto laterale è consigliabile un cavalletto di sostegno in cui si può inserire la ruota anteriore o la ruota posteriore della bicicletta. Si consigliano i seguenti accessori:

Descrizione	Numero di articolo
Rivestimento di protezione per componenti elettrici	080-41000 ff
Borse portaoggetti componente del sistema*	080-40946
Cestello sulla ruota posteriore componente del sistema*	051-20603
Box per bicicletta componente del sistema*	080-40947
Cavalletto di sostegno universale	XX-TWO14B

Tabella 55: Accessori

\* I componenti del sistema sono armonizzati con il portapacchi e assicurano una sufficiente stabilità grazie alla particolare trasmissione delle forze.

\*\* I componenti del sistema sono armonizzati con il sistema di trazione.

### 6.4.1 Seggiolino per bambini



**AVVERTENZA**

#### Cadute dovute al seggiolino per bambini errato

Né il portapacchi né il tubo trasversale del pedelec è adatto per un seggiolino per bambini e può rompersi. Ne può derivare una caduta con conseguenti gravi lesioni del ciclista e del bambino.

Non fissare un seggiolino per bambini alla sella, al manubrio o al tubo trasversale.



**ATTENZIONE**

#### Cadute dovute a un uso inappropriato

Se si utilizza un seggiolino per bambini, le caratteristiche di guida e l'equilibrio del pedelec cambiano notevolmente. Ne possono derivare la perdita del controllo e una caduta con le conseguenti lesioni.

- Prima di utilizzare il pedelec in uno spazio pubblico, esercitarsi nell'uso sicuro del seggiolino per bambini.



**ATTENZIONE**

#### Pericolo di schiacciamento tra le molle scoperte

Il bambino può schiacciarsi le dita tra le molle scoperte o nel sistema meccanico aperto della sella o del canotto reggisella.

- Non montare una sella con molle scoperte quando si utilizza un seggiolino per bambini.
- Non montare un canotto reggisella ammortizzato con sistema meccanico aperto o con molle scoperte quando si utilizza un seggiolino per bambini

#### Avviso

- Attenersi alle disposizioni di legge per l'utilizzo di seggiolini per bambini.
- Attenersi alle avvertenze per l'uso e di sicurezza del seggiolino per bambini.
- Non superare il peso totale del pedelec.

Il rivenditore specializzato offre la sua consulenza per la scelta del sistema di seggiolino per bambini adatto al bambino e al pedelec.

Per mantenere la sicurezza, il primo montaggio di un seggiolino per bambini deve essere eseguito dal rivenditore specializzato.

Nel montaggio di un seggiolino per bambini, il rivenditore specializzato controlla che il seggiolino e il suo fissaggio siano adatti al pedelec, che tutti i componenti siano stati montati e saldamente fissati, che i cavi del cambio e del freno e le linee idrauliche ed elettriche siano eventualmente adattate, che la libertà di movimento del ciclista non venga limitata e che il peso totale consentito del pedelec non venga superato.

Il rivenditore specializzato dà una prima spiegazione e un addestramento di come usare il pedelec e il seggiolino per bambini.

Il rivenditore specializzato offre la sua consulenza per la scelta del sistema di seggiolino per bambini adatto al bambino e al pedelec.

Per mantenere la sicurezza, il primo montaggio di un seggiolino per bambini deve essere eseguito dal rivenditore specializzato.

Nel montaggio di un seggiolino per bambini, il rivenditore specializzato controlla che il seggiolino e il suo fissaggio siano adatti al pedelec, che tutti i componenti siano stati montati e saldamente fissati, che i cavi del cambio e del freno e le linee idrauliche ed elettriche siano eventualmente adattate, che la libertà di movimento del ciclista non venga limitata e che il peso totale consentito del pedelec non venga superato.

Il rivenditore specializzato dà una prima spiegazione e un addestramento di come usare il pedelec e il seggiolino per bambini.

### 6.4.2 Rimorchio della bicicletta



#### Cadute dovute all'avaria dei freni

Se il carico sul timone è eccessivo, il freno non è più in grado di svolgere la necessaria azione frenante. Il lungo spazio di frenata può causare la caduta o un incidente con le conseguenti lesioni.

- Non superare il carico sul timone indicato.

#### Avviso

- Si devono osservare le avvertenze per l'uso e di sicurezza del sistema di rimorchio.
- È necessario attenersi alle disposizioni di legge per l'utilizzo di rimorchi per bicicletta.
- Utilizzare solo sistemi di aggancio omologati.

Un pedelec omologato per l'uso di un rimorchio è munito del relativo segnale di avviso. Si devono utilizzare solo rimorchi il cui carico sul timone e la cui massa totale non superano i valori massimi consentiti.

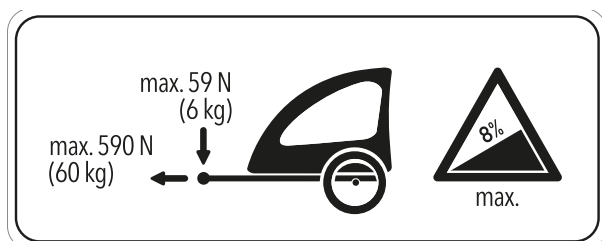


Figura 68: Cartello di avviso rimorchio

Il rivenditore specializzato offre la sua consulenza per la scelta del sistema di rimorchio adatto al pedelec. Per mantenere la sicurezza, il primo montaggio di un seggiolino per bambini deve essere pertanto eseguito dal rivenditore specializzato

### 6.4.3 Portapacchi

Il rivenditore specializzato offre la sua consulenza per la scelta di un portapacchi adatto.

Per mantenere la sicurezza, il primo montaggio di un portapacchi deve essere eseguito dal rivenditore specializzato.

Nel montaggio di un portapacchi, il rivenditore specializzato controlla che il portapacchi e il suo fissaggio siano adatti al pedelec, che tutti i componenti siano stati montati e saldamente fissati, che i cavi del cambio e del freno e le linee idrauliche ed elettriche siano eventualmente adattate, che la libertà di movimento del ciclista non venga limitata e che il peso totale consentito del pedelec non venga superato.

Il rivenditore specializzato dà una prima spiegazione e un addestramento di come usare il pedelec e il portapacchi.



## 6.5 Prima di ogni uso



### Cadute dovute a danni non riconosciuti

La caduta del ciclista, un incidente o la caduta del solo pedelec può causare danni difficilmente riconoscibili, ad esempio al sistema frenante, ai bloccaggi rapidi o al telaio. La conseguenza può essere una caduta con gravi lesioni.

- Mettere fuori servizio il pedelec e incaricare un rivenditore specializzato di ispezionarlo.

### Cadute dovute all'affaticamento dei materiali

Un uso intenso può portare all'affaticamento dei materiali. In caso di affaticamento dei suoi materiali, un componente può cedere improvvisamente. La conseguenza può essere una caduta con gravi lesioni.

- Mettere fuori servizio il pedelec non appena si riconoscono sintomi di affaticamento dei materiali. Incaricare il rivenditore specializzato di verificare la situazione.
- Incaricare periodicamente il rivenditore specializzato di eseguire un'ispezione. Nel corso dell'ispezione, il rivenditore specializzato cerca sintomi di affaticamento dei materiali del telaio, della forcella, della sospensione degli elementi ammortizzatori (se presenti) e dei componenti in materiali compositi del pedelec.

La radiazione termica (ad esempio riscaldamento) nelle immediate vicinanze causa l'infragilimento del carbonio. La conseguenza della rottura della parte di carbonio può essere una caduta con le conseguenti lesioni.

- Non esporre le parti in carbonio del pedelec a intense fonti di calore.

## 6.6 Lista di controllo prima di ogni uso

- Controllare il pedelec prima di ogni uso.

⇒ In caso di divergenze, non utilizzare il pedelec.

<input type="checkbox"/>	Controllare la completezza del pedelec.
<input type="checkbox"/>	Verificare la stabilità della batteria.
<input type="checkbox"/>	Controllare la pulizia, ad esempio delle luci, del catarifrangente e dei freni.
<input type="checkbox"/>	Controllare la stabilità dei parafanghi, del portapacchi e del carter della catena.
<input type="checkbox"/>	Controllare la concentricità e complanarità della ruota anteriore e posteriore. Ciò è particolarmente importante dopo aver trasportato il pedelec o averlo bloccato con una catena o un lucchetto.
<input type="checkbox"/>	Controllare le valvole la pressione degli pneumatici. Se necessario, correggere prima dell'uso.
<input type="checkbox"/>	In una bicicletta con freno a pattino idraulico controllare che la leva di bloccaggio sia completamente chiusa nella sua posizione finale.
<input type="checkbox"/>	Controllare il corretto funzionamento del freno della ruota anteriore e posteriore. A tal fine tirare le leve del freno a veicolo fermo per verificare che si percepisca la contropressione nella consueta posizione della leva del freno. Il freno non deve perdere liquido dei freni.
<input type="checkbox"/>	Controllare il funzionamento della luce di marcia.
<input type="checkbox"/>	Controllare l'assenza di rumori inconsueti, vibrazioni, odori, alterazioni cromatiche, deformazioni, cricche, rigature, abrasioni o usura. La loro presenza indica l'affaticamento dei materiali.
<input type="checkbox"/>	Verificare che il sistema di sospensione non presenti cricche, avvallamenti, protuberanze, parti ossidate o fuoriuscite di olio. Controllare anche nelle zone non in vista sul lato inferiore del pedelec.
<input type="checkbox"/>	Comprimere il sistema di sospensione con il peso del corpo. Se si percepisce troppo morbido, regolarlo sul valore SAG ottimale.
<input type="checkbox"/>	Controllare che i bloccaggi rapidi eventualmente utilizzati siano chiusi e si trovino nella loro posizione finale. Assicurarsi che tutte le viti di fissaggio dei sistemi ad albero ad innesto eventualmente utilizzati siano serrate con la corretta coppia meccanica.
<input type="checkbox"/>	Prestare attenzione alla percezione di sensazioni anomale in fase di frenata o mentre si pedala o si sterza.
<input type="checkbox"/>	Nei pedelec con sistema ABS verificare che la spia di controllo ABS si accenda correttamente.

## 6.7 Uso del cavalletto laterale

### ATTENZIONE

#### Cadute dovute al cavalletto laterale abbassato

Il cavalletto laterale non si solleva automaticamente. La marcia con cavalletto laterale abbassato comporta il pericolo di cadere.

- ▶ Prima della marcia sollevare completamente il cavalletto laterale.

### Avviso

L'elevata forza peso del pedelec può far affondare il cavalletto laterale in una superficie molle e il pedelec può inclinarsi e cadere a terra.

- ▶ Parcheggiare il pedelec su un terreno solido e piano.
- ▶ L'equilibrio deve essere verificato specialmente se il pedelec è munito di accessori o è carico.

### 6.7.1 Sollevamento del cavalletto laterale

- ▶ Prima della marcia sollevare completamente il cavalletto laterale con un piede.

#### 6.7.1.1 Parcheggio del pedelec

- ▶ Prima di parcheggiare abbassare completamente il cavalletto laterale con un piede.
- ▶ Parcheggiare delicatamente il pedelec e controllarne la stabilità.

## 6.8 Utilizzo del portapacchi

### ATTENZIONE

#### Cadute dovute al portapacchi carico

Con *portapacchi* carico, il comportamento di marcia del pedelec cambia, specialmente quello di sterzata e di frenata. Ciò può portare alla perdita del controllo. La conseguenza può essere una caduta con gravi lesioni.

- ▶ Prima di utilizzare il pedelec in uno spazio pubblico, esercitarsi nell'uso sicuro del *portapacchi* carico.

### ATTENZIONE

#### Cadute dovute al bagaglio non messo in sicurezza

Gli oggetti non ben fissati al *portapacchi*, ad esempio cinghie, possono impigliarsi nella ruota posteriore. La conseguenza può essere una caduta con gravi lesioni.

Gli oggetti fissati al portapacchi possono coprire i *catarifrangenti* e la *luce di marcia* del pedelec. Il pedelec può essere non visto nel traffico stradale. La conseguenza può essere una caduta con gravi lesioni.

- ▶ Fissare sufficientemente gli oggetti messi sul *portapacchi*.
- ▶ Gli oggetti fissati al *portapacchi* non devono coprire i *catarifrangenti*, il *faro* o il *fanale posteriore*.

#### Pericolo di schiacciamento delle dita nella molla del portapacchi

La molla del *portapacchi* esercita un'elevata forza di serraggio. Sussiste il pericolo di schiacciarsi le dita.

- ▶ Non far chiudere la molla del portapacchi in modo incontrollato.
- ▶ Nella chiusura della molla del portapacchi prestare attenzione alla posizione delle dita.

### Avviso

Sul *portapacchi* è indicata la sua portata massima.

- ▶ Non superare in nessun caso il *peso totale* consentito quando si carica il pedelec.
- ▶ Non superare in nessun caso la portata massima del portapacchi.
- ▶ Non modificare il *portapacchi*.
- ▶ Distribuire il bagaglio sul lato sinistro e destro del pedelec nel modo più equilibrato possibile.
- ▶ Si consiglia l'utilizzo di borse e di cestelli portaoggetti.

## 6.9 Batteria

### **AVVERTENZA**

#### **Pericolo di incendio e di esplosione dovuto a una batteria difettosa**

Una batteria danneggiata o difettosa può portare all'avaria del sistema elettronico di sicurezza. La tensione residua può causare un cortocircuito. La batteria può incendiarsi ed esplodere.

- ▶ Mettere immediatamente fuori servizio una batteria che presenta danni esterni e non ricaricarla.
- ▶ Far funzionare la batteria e gli accessori solo in uno stato perfettamente funzionante.
- ▶ Utilizzare solo batterie omologate per il pedelec specifico.
- ▶ Non utilizzare la batteria se i cavi di collegamento o i contatti sono danneggiati.
- ▶ Utilizzare la batteria solo per e-Bike dei sistemi BMZ. Solo così la batteria viene protetta da sovraccarichi pericolosi.
- ▶ Se una batteria si deforma o inizia a emettere fumo, mantenersi a distanza, interrompere l'alimentazione elettrica sulla presa di corrente e chiamare subito i vigili del fuoco.
- ▶ Non estinguere l'incendio di una batteria danneggiata con acqua e non portarla a contatto con l'acqua.
- ▶ Dopo una caduta o un urto senza danni esterni all'involucro, mettere fuori servizio e osservare la batteria per almeno 24 ore.
- ▶ Le batterie difettose sono materiali pericolosi. Smaltire correttamente le batterie difettose prima possibile.
- ▶ Fino allo smaltimento immagazzinarle in un luogo asciutto. Non immagazzinare sostanze infiammabili nello stesso ambiente.
- ▶ Non aprire e non riparare mai la batteria.
- ▶ Ricaricare la batteria prima dell'uso. Utilizzare solo il caricabatterie fornito in dotazione.
- ▶ Evitare grandi sbalzi termici.

### **AVVERTENZA**

- ▶ Non utilizzare la batteria ad altitudini maggiori di 2000 m.

### **ATTENZIONE**

#### **Ustione chimica della pelle e degli occhi dovuta alla batteria danneggiata**

Da una batteria danneggiata o difettosa possono fuoriuscire liquidi e vapori. Anche una temperatura eccessiva può causare la fuoriuscita del liquido dalla batteria e il danneggiamento dell'involucro. Questi liquidi possono irritare le vie respiratorie e provocare ustioni.

- ▶ Non venire a contatto con i liquidi fuoriusciti.
- ▶ In caso di contatto con gli occhi o di disturbi, recarsi immediatamente da un medico.
- ▶ In caso di contatto con la pelle, lavare immediatamente con acqua.
- ▶ Ventilare bene l'ambiente.
- ▶ Proteggere la batteria da temperature maggiori di 60 °C, ad esempio dall'irraggiamento solare permanente.

#### **Pericolo di incendio e di esplosione dovuto al cortocircuito**

Piccoli oggetti metallici possono cortocircuitare i contatti della batteria. La batteria può incendiarsi ed esplodere.

- ▶ Tenere lontani graffette, viti, monete, chiavi e altri piccoli oggetti metallici e non infilarli nella batteria.

#### **Pericolo di incendio e di esplosione dovuto all'infiltrazione di acqua**

La batteria è protetta solo contro gli spruzzi d'acqua. L'infiltrazione di acqua può causare un cortocircuito. La batteria può incendiarsi ed esplodere.

- ▶ Non immergere la batteria in acqua.
- ▶ Non pulire mai la batteria con un'idropulitrice ad alta pressione.
- ▶ Se vi è motivo di supporre che nella batteria si è infiltrata acqua, mettere la batteria fuori servizio.

## Avviso

Durante il trasporto o la marcia del pedelec, la chiave ancora inserita può rompersi o il bloccaggio può aprirsi accidentalmente.

- ▶ Estrarre la chiave della serratura della batteria subito dopo l'uso.
- ▶ Si consiglia di agganciare la chiave a un portachiavi.

- ✓ Prima di smontare o montare la batteria, spegnere la batteria e il sistema di trazione.

### 6.9.1 Batteria sul tubo trasversale

Solo per pedelec con questo equipaggiamento

#### 6.9.1.1 Smontaggio della batteria sul tubo trasversale

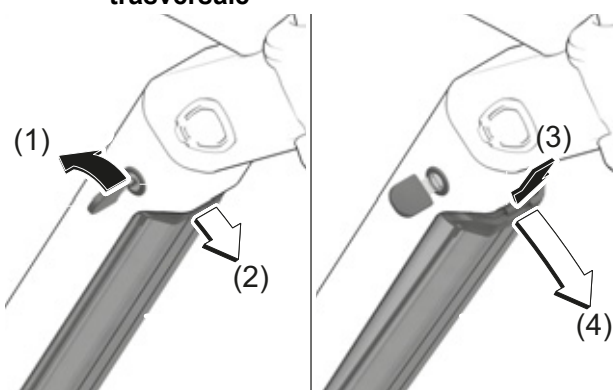


Figura 69: Smontaggio e montaggio della batteria sul tubo trasversale

- ▶ (1) Aprire la serratura con la chiave.
- ▶ Allontanare leggermente la batteria dal supporto superiore.
- ▶ (2) Togliere la batteria dal supporto inferiore.

#### 6.9.1.2 Montaggio della batteria sul tubo trasversale

- ▶ (3) Collocare la batteria sui contatti del supporto inferiore della batteria.
  - ▶ (4) Estrarre la chiave dalla serratura.
  - ▶ Far entrare la batteria completamente nel supporto superiore.
- ⇒ All'innesto viene emesso un clic.
- ▶ Verificare la stabilità della batteria.

### 6.9.2 Batteria sul portapacchi

Solo per pedelec con questo equipaggiamento

#### 6.9.2.1 Smontaggio della batteria sul portapacchi

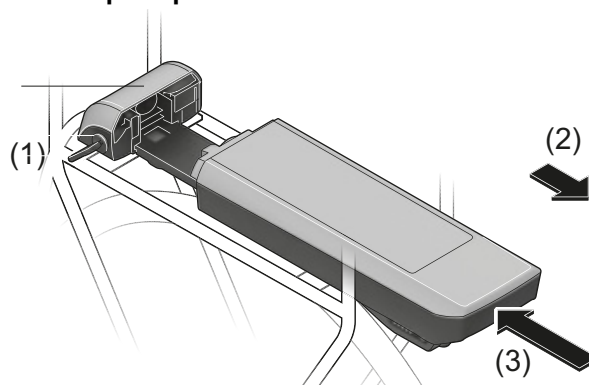


Figura 70: Smontaggio (2) e montaggio (3) della batteria sul portapacchi

- ▶ (1) Aprire la serratura con la chiave.
- ▶ (2) Tirare indietro la batteria togliendola dal supporto della batteria sul portapacchi.
- ▶ Estrarre la chiave dalla serratura.

#### 6.9.2.2 Montaggio della batteria sul portapacchi

- ▶ (3) Spingere la batteria con i contatti in avanti facendola innestare nel supporto della batteria sul portapacchi.
- ▶ Verificare la stabilità della batteria.

### 6.9.3 Batteria integrata

Solo per pedelec con questo equipaggiamento

#### 6.9.3.1 Smontaggio della batteria integrata

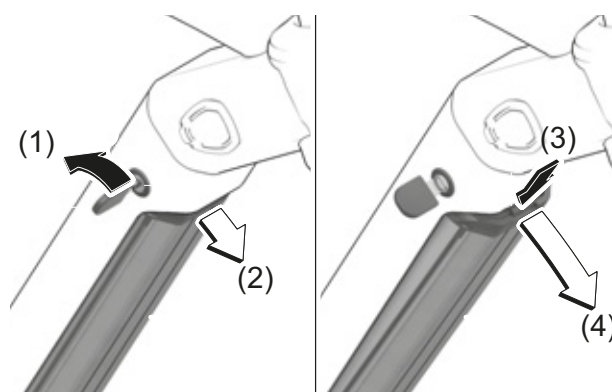


Figura 71: Smontaggio della batteria integrata

- ▶ (1) Aprire la serratura con la chiave.
- ⇒ (2) La batteria è sbloccata e cade nel fermo di sicurezza.
- ▶ (3) Con una mano sostenere la batteria dal basso. Con l'altra mano premere dall'alto il fermo di sicurezza.
- ⇒ (4) La batteria è completamente sbloccata e cade nella mano.
- ▶ Sfilare la batteria dal telaio.
- ▶ Estrarre la chiave dalla serratura.

### 6.9.3.2 Montaggio della batteria integrata

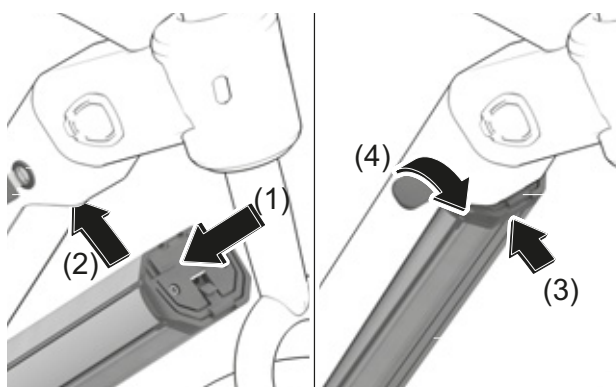


Figura 72: Montaggio della batteria integrata

- ▶ (1) Posizionare la batteria con i contatti nel supporto inferiore.
- ▶ (2) Sollevare l'altra estremità della batteria finché non viene sostenuta dal fermo di sicurezza.
- ▶ (3) Premere la batteria verso l'alto facendola innestare in modo percettibile.
- ▶ Verificare la stabilità della batteria.
- ▶ (4) Chiudere la serratura della batteria con la chiave per evitare l'apertura della serratura e la caduta della batteria dal supporto.
- ▶ Estrarre la chiave dalla serratura.
- ▶ Prima di ogni uso del veicolo verificare la stabilità della batteria.

### 6.9.4 Ricarica della batteria

#### ⚠ AVVERTENZA

#### Pericolo di incendio e di esplosione dovuto a una batteria difettosa

Una batteria danneggiata o difettosa può portare all'avaria del sistema elettronico di sicurezza. La tensione residua può causare un cortocircuito. La batteria può incendiarsi ed esplodere.

- ▶ Non ricaricare mai una batteria difettosa.

#### ⚠ ATTENZIONE

#### Incendio dovuto al surriscaldamento del caricabatterie

Il caricabatterie si riscalda mentre ricarica la batteria. La conseguenza di un raffreddamento insufficiente può essere un incendio o l'ustione delle mani.

- ▶ Non utilizzare il caricabatterie su una superficie facilmente infiammabile (ad esempio carta, moquette, ecc.).
- ▶ Non coprire il caricabatterie durante il processo di ricarica.
- ▶ Non lasciare mai la batteria incustodita durante la ricarica.

#### Folgorazione elettrica dovuta all'infiltrazione di acqua

L'infiltrazione di acqua nel caricabatterie comporta il rischio di folgorazione elettrica.

- ▶ Non ricaricare la batteria all'aperto.

#### Folgorazione elettrica dovuta al danneggiamento

Il danneggiamento del caricabatterie, dei cavi e dei connettori aumenta il rischio di folgorazione elettrica.

- ▶ Prima di ogni uso controllare il caricabatterie, i cavi e i connettori. Non utilizzare un caricabatterie difettoso.

## Avviso

- ▶ Se durante il processo di ricarica si verifica un errore, viene visualizzato un messaggio di sistema. Mettere subito fuori servizio il caricabatterie e la batteria e attenersi alle istruzioni.
- 
- ✓ La temperatura ambiente durante il processo di ricarica deve avere un valore compreso tra 0 °C e 40 °C.
  - ✓ Per ricaricarla, la batteria può rimanere montata sul pedelec o essere smontata da esso.
  - ✓ L'interruzione del processo di ricarica non danneggia la batteria.
  - ✓ In un pedelec munito di due batterie, il processo di ricarica viene avviato per entrambe le batterie tramite la batteria sul portapacchi.
- ▶ Rimuovere la copertura di gomma della batteria.
  - ▶ Collegare la spina di rete del caricabatterie a una normale presa elettrica con contatto di terra.

Dati di allacciamento

230 V, 50 Hz

## Avviso

- ▶ **Attenzione alla tensione di rete! La tensione della sorgente di energia elettrica deve coincidere con il valore indicato sulla targhetta di identificazione del caricabatterie. I caricabatterie la cui targhetta di identificazione riporta 230 V possono essere collegati anche a una sorgente a 220 V.**
- 
- ▶ Collegare il cavo di ricarica al connettore di ricarica della batteria.
  - ✓ Il processo di ricarica si avvia automaticamente.
  - ⇒ Durante la ricarica, l'indicatore dello stato di carica segnala lo stato di carica. Con sistema di trazione attivato, il *display* indica il processo di ricarica.



- ⇒ Se la temperatura della batteria è esterna all'intervallo di temperatura di ricarica, tre LED dell'indicatore dello stato di carica lampeggiano.

- ✓ Scollegare la batteria dal caricabatterie e farla raffreddare. Ricollegare la batteria al caricabatterie solo quando ha assunto la temperatura di ricarica ammissibile.
- ⇒ Il processo di ricarica è terminato quando i LED dell'indicatore di funzionamento e dello stato di carica si spengono.
- ▶ Al termine della ricarica, scollegare la batteria dal caricabatterie e quest'ultimo dalla rete elettrica.

## 6.9.5 Ricarica doppia

### Solo per pedelec con questo equipaggiamento

Nei pedelec con due batterie, una delle prese di ricarica non è accessibile o è tappata da un cappuccio. .

## Avviso

- ▶ Ricaricare la batteria solo dalla presa di ricarica accessibile.
- ▶ Non aprire la presa di ricarica tappata. La ricarica dalla presa di ricarica tappata può causare danni irreparabili.

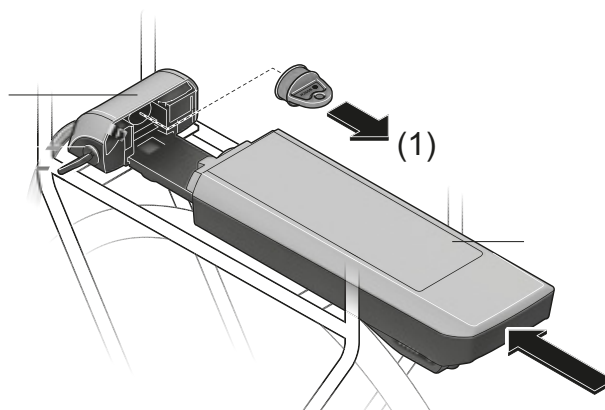


Figura 73: Copertura dei contatti scoperti con il cappuccio, esempio batteria sul portapacchi

- ▶ (1) Per utilizzare con una sola batteria un pedelec previsto per due batterie, coprire i contatti del connettore rimasto libero con il cappuccio in dotazione, altrimenti i contatti scoperti potrebbero dar luogo a un cortocircuito.

### 6.9.5.1 Processo di ricarica con due batterie montate

- ▶ Se sul pedelec sono montate due batterie, ricaricarle entrambe tramite il connettore non tappato.
- ⇒ Durante il processo di ricarica le due batterie si ricaricano in modo alterno tramite commutazione ripetuta da una batteria all'altra. La durata di ricarica raddoppia.

Durante l'uso, le due batterie si scaricano in modo alterno.

### 6.9.5.2 Processo di ricarica con una sola batteria montata

Dopo aver tolto le batterie dai loro supporti, ognuna di esse può essere ricaricata separatamente.

Se è montata una sola batteria, sul pedelec si può ricaricare soltanto la batteria che possiede la presa di ricarica accessibile. La batteria con la presa di ricarica tappata può essere ricaricata solo dopo averla tolta dal supporto.

### 6.9.6 Risveglio della batteria

- ✓ Dopo un prolungato periodo di non utilizzo, la batteria passa allo stato "sleep" per autoprotettersi. I LED dell'indicatore di funzionamento e dello stato di carica sono spenti.
- ▶ Premere il *pulsante On/Off (batteria)*.
- ⇒ L'indicatore di funzionamento e dello stato di carica della batteria segnala lo stato di carica.

## 6.10 Sistema di trazione elettrica

### 6.10.1 Attivazione del sistema di trazione elettrica



#### Cadute dovute all'impossibilità di frenare

Il sistema di trazione attivato può essere messo in marcia esercitando una forza sui pedali.

L'attivazione accidentale del sistema di trazione senza poter raggiungere il freno può causare cadute con le conseguenti lesioni.

- ▶ Non avviare il sistema di trazione elettrica o disattivarlo immediatamente se non si può raggiungere con sicurezza il freno.

- ✓ Nel pedelec è montata una batteria sufficientemente carica.
- ✓ La batteria è bloccata. La chiave è stata rimossa.

Il sistema di trazione può essere attivato in tre modi diversi.

#### 1 Pulsante On/Off

- ▶ Premere brevemente il **pulsante On/Off (batteria)**.

#### 2 Pulsante On/Off display

- ▶ Premere brevemente il **pulsante On/Off (display)**.

#### 3 Display acceso

- ▶ Se il display è già acceso quando viene posto nel suo supporto, il sistema di trazione elettrica si attiva automaticamente.

- ⇒ Dopo l'attivazione il *display* visualizza la velocità 0 KM/H. In caso contrario verificare che il *display* sia innestato completamente.
- ⇒ Con sistema di trazione attivato, applicando una forza sufficiente sui pedali si attiva la trazione (tranne nella funzione di assistenza di spinta o nel livello di pedalata assistita "OFF").
- ⇒ La potenza del motore dipende dal livello di pedalata assistita impostato sul display.
- ⇒ Una volta attivato il sistema, sul *display* compare brevemente ACTIVE LINE/ PERFORMANCE LINE.

### 6.10.2 Disattivazione del sistema di trazione

Non appena nel funzionamento normale si smette di pedalare o quando si raggiunge una velocità di 25 km/h, la pedalata assistita dal sistema di trazione si disattiva. La pedalata assistita si riattiva quando si inizia di nuovo a pedalare o quando la velocità scende sotto 25 km/h.

Dopo dieci minuti dall'ultimo comando, il sistema si disattiva automaticamente. Il sistema di trazione può essere disattivato manualmente in tre modi diversi.

#### 1 Pulsante On/Off display

- ▶ Premere brevemente il **pulsante On/Off (display)**.

#### 2 Pulsante On/Off

- ▶ Premere il **pulsante On/Off (batteria)**.

#### 3 Smontaggio del display

- ▶ Togliere il *display* dal supporto.

- ⇒ I LED dell'indicatore di funzionamento e dello stato di carica si spengono.



## 6.11 Terminale di comando con display

### 6.11.1 Smontaggio e rimontaggio del display

#### Avviso

In assenza del ciclista, il display può essere utilizzato da persone non autorizzate, ad esempio furto, cambio delle impostazioni del sistema o lettura delle informazioni sul percorso.

- ▶ Smontare il display prima di parcheggiare il pedelec.

Smontando il display, il sistema si spegne.

#### 6.11.1.1 Smontaggio del display

- ▶ Premere il **bloccaggio del display** verso il basso e contemporaneamente spingere il display in avanti togliendolo dal supporto.

#### 6.11.1.2 Montaggio del display

- ▶ Collocare il display sul supporto.
- ▶ Spingere il display completamente indietro.

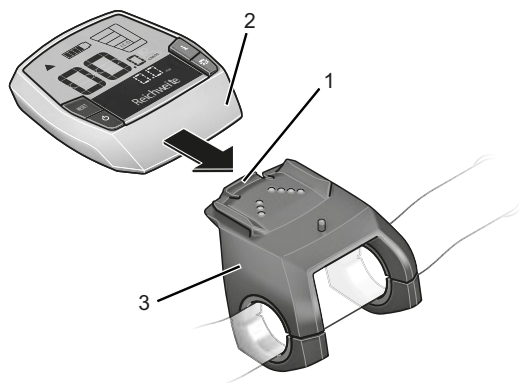


Figura 74: Applicare il display (2) sul suo elemento di bloccaggio (1) spingendolo completamente nel supporto (3)

### 6.11.2 Bloccaggio del display per impedire che venga tolto

#### Avviso

La vite di bloccaggio non è un dispositivo antifurto.

- ▶ Smontare il supporto del display dal manubrio.

- ▶ Applicare il computer di bordo nel supporto.
- ▶ Avvitare dal basso la vite di bloccaggio (filettatura M3, lunghezza 8 mm) nel relativo foro filettato del supporto.
- ▶ Montare il supporto sul manubrio.

### 6.11.3 Ricarica della batteria all'interno del display

#### Avviso

La batteria all'interno del display si scarica dopo un determinato periodo di non utilizzo. La batteria all'interno del display ne può riportare danni irreparabili.

- ▶ Ricaricare la batteria all'interno del display per almeno 1 ora ogni 3 mesi.

- ✓ Se la batteria all'interno del display è quasi esaurita quando si accende il display, per tre secondi il display visualizza COLLEGARE A PEDELEC. Poi il display si spegne.

La batteria può essere ricaricata i due modi diversi.

#### 6.11.3.1 Ricarica sul pedelec

- ▶ Se sul pedelec è montata una batteria, applicare il display nel supporto del display,
- ▶ Premere il **pulsante On/Off (batteria)**.
- ▶ Utilizzare il pedelec.

#### 6.11.3.2 Ricarica tramite la porta USB

- ▶ Aprire la copertura di protezione della porta USB.
- ▶ Collegare la porta USB con un cavo USB adatto a un normale caricabatterie USB o alla porta USB di un computer (tensione di ricarica 5 V; corrente di ricarica max. 500 mA).
- ✓ Il display visualizza USB CONNESSA.

#### 6.11.4 Uso della porta USB

##### Avviso

L'infiltrazione di umidità nella porta USB può causare un cortocircuito all'interno del display.

- ▶ Controllare periodicamente la posizione della copertura di gomma della porta USB e, se necessario, correggerla.

La porta USB può essere utilizzata per connettere dispositivi esterni collegati con un cavo Micro-USB A/B -2.0 conforme alle norme.

- ▶ Aprire la copertura di protezione della porta USB.
- ▶ Al termine dell'uso della porta USB riapplicare la copertura di protezione.

#### 6.11.5 Accensione del display

- ▶ Premere brevemente il **pulsante On/Off (display)**.

⇒ Il sistema di trazione elettrica è attivato.

#### 6.11.6 Spegnimento del display

Se non si trova nel suo supporto, per risparmiare energia il display si spegne automaticamente dopo 1 minuto dall'ultimo azionamento di un tasto.

- ▶ Premere brevemente il **pulsante On/Off (display)**.

⇒ Il sistema di trazione elettrica è disattivato.

#### 6.11.7 Uso della funzione di assistenza di spinta



##### Lesioni dovute ai pedali e alle ruote

I pedali e la ruota motrice ruotano quando si utilizza la funzione di assistenza di spinta. Il mancato contatto delle ruote del pedelec con il terreno quando si utilizza la funzione di assistenza di spinta (ad esempio quando si trasporta su una scala o si carica su un portabiciclette) può dar luogo al pericolo di lesioni.

- ▶ Attivare la funzione di assistenza di spinta solo per spingere il pedelec.
- ▶ Durante l'utilizzo della funzione di assistenza di spinta, il pedelec deve essere condotto con entrambe le mani.
- ▶ Prevedere uno spazio libero sufficiente per i pedali.

La funzione di assistenza di spinta favorisce la spinta del pedelec da parte del ciclista. La velocità massima in questa condizione è di 6 km/h.

- ✓ La forza di trazione della funzione di assistenza di spinta e la sua velocità possono essere influenzate dalla scelta del rapporto. Per proteggere il sistema di trazione, in salita è consigliabile scegliere il primo rapporto.
- ✓ Il grado di pedalata assistita OFF non deve essere scelto.
- ▶ Premere brevemente il **pulsante della funzione di assistenza di spinta** per attivare la funzione di assistenza di spinta.
- ▶ Entro 3 secondi premere il **pulsante più** e tenerlo premuto per accendere la funzione di assistenza di spinta.
- ▶ Rilasciare il **pulsante più** per disattivare la funzione di assistenza di spinta. La funzione di assistenza di spinta si disattiva automaticamente bloccando le ruote del pedelec o superando la velocità di 6 km/h.

### 6.11.8 Uso della luce di marcia

- ✓ Per accendere la *luce di marcia*, il sistema di trazione deve essere acceso.
- ▶ Premere il **pulsante luce di marcia**.
- ⇒ La *luce di marcia* è accesa (*simbolo della luce di marcia* visualizzato) o spenta (*simbolo della luce di marcia* non visualizzato).

### 6.11.9 Scelta del grado di pedalata assistita

- ▶ Premere il **pulsante più** per aumentare il grado di pedalata assistita.
- ▶ Premere il **pulsante meno** per ridurre il grado di pedalata assistita.

### 6.11.10 Informazioni sul percorso

L'*informazione sul percorso* visualizzata può essere modificata e in parte resettata.

Togliendo il computer di bordo dal supporto, tutti i valori delle funzione restano memorizzati e possono essere ancora visualizzati.

#### 6.11.10.1 Cambio dell'informazione sul percorso visualizzata

- ▶ Premere ripetutamente il **pulsante Info (display)** o il **pulsante Info (terminale di comando)** fino alla visualizzazione dell'*informazione sul percorso*.

#### 6.11.10.2 Reset dell'informazione sul percorso

- ▶ Per resettare le informazioni sul percorso *Distanza*, *Durata* e *Media*, passare a una di queste tre funzioni e premere il **pulsante RESET** e tenerlo premuto fino all'azzeramento del valore sul display. Anche i valori delle altre due funzioni si annullano.
- ▶ Per resettare le informazione sul percorso *Massima*, passare a questa funzione e premere il **pulsante RESET** e tenerlo premuto fino all'azzeramento del valore sul display.
- ▶ Per resettare le informazione sul percorso *Autonomia*, passare a questa funzione e premere il **pulsante RESET** e tenerlo premuto finché il display non visualizza il valore impostato in fabbrica.

### 6.11.11 Modifica delle impostazioni del sistema

La visualizzazione e la modifica delle *impostazioni del sistema* sono possibili indipendentemente dal fatto che il display sia montato o meno nel supporto. Alcune impostazioni sono visibili e modificabili solo con display montato. A seconda dell'equipaggiamento del pedelec, alcune voci di menu possono mancare.

Le *impostazioni del sistema* possono essere modificate.

- ▶ Premere contemporaneamente il **pulsante info (display)** e il **pulsante RESET**.
- ⇒ Il display visualizza le CONFIGURAZIONE. Il menu *Impostazioni del sistema* è aperto.
- ▶ Premere ripetutamente il **pulsante Info (display)** fino alla visualizzazione delle impostazione del sistema che si desidera modificare.
- ▶ Premere il **pulsante più** o il **pulsante meno** per modificare l'impostazione visualizzata.
- ▶ Premere il **pulsante RESET** per 3 secondi per salvare le **impostazioni del sistema** modificate e ritornare alle **informazioni sul percorso**.

Visualizzazione	Modifica
- ORA +	Si può impostare l'ora corrente. Tenendo premuti i pulsanti di impostazione si accelera la modifica dell'ora corrente.
- CIRCONF. RUOTA +	Questo valore preimpostato dall'azienda produttrice può essere modificato di $\pm 5\%$ . Questa voce di menu viene visualizzata solo se il display è montato nel supporto.
- ITALIANO +	Si può modificare la lingua delle scritte visualizzate sul display. Si può scegliere tra tedesco, inglese, francese, spagnolo, italiano, portoghese, svedese, olandese e danese.
- UNITÀ KM/MI +	La velocità e la distanza può essere visualizzata in chilometri o in miglia.
- FORMATO ORA +	L'ora può essere visualizzata nel formato a 12 ore o nel formato a 24 ore.
- IND C. MARCIA OFF +	L'indicatore di cambio marcia può essere attivato o disattivato.

Tabella 56: Modifica delle impostazioni del sistema

## 6.12 Freno

### PERICOLO

**Se ingerito o penetrato nelle vie respiratorie, l'olio idraulico può essere letale**

Un incidente o l'affaticamento dei materiali può causare la fuoriuscita di olio idraulico. Se ingerito o inalato, l'olio idraulico può essere letale.

#### Misure di primo soccorso

- ▶ Come equipaggiamento di protezione personale, indossare guanti e occhiali di protezione. Tenere lontane le persone non protette.
- ▶ Portare immediatamente le persone colpite fuori dalla zona pericolosa e all'aria aperta. Non lasciare incustodite le persone colpite.
- ▶ Assicurare una ventilazione sufficiente.
- ▶ Togliere immediatamente gli indumenti sporchi di olio idraulico.
- ▶ Particolare pericolo di sdruciolare sull'olio idraulico fuoriuscito.
- ▶ Tenere lontano da fiamme, da superfici ad alta temperatura e da fonti di accensione.
- ▶ Evitare il contatto con la pelle e con gli occhi.
- ▶ Non inalare vapori e gli aerosol.

#### In seguito all'inalazione

- ▶ Aria fresca; in caso di disturbi consultare un medico.

#### In seguito al contatto con la pelle

- ▶ Lavare immediatamente la parte colpita con acqua e sapone e sciacquare accuratamente. Togliere gli indumenti sporchi. In caso di disturbi consultare un medico.

#### In seguito al contatto con gli occhi

- ▶ Sciacquare gli occhi sotto acqua corrente per almeno 10 minuti tenendo le palpebre aperte, anche sotto le palpebre. In caso di disturbi persistenti consultare un oculista.

### PERICOLO

#### In seguito all'ingestione

- ▶ Sciacquare il cavo orale con acqua. Non provocare il vomito! Pericolo in caso di aspirazione!
- ▶ Portare in una posizione stabile una persona che giace supina con conati di vomito. Consultare immediatamente un medico.

#### Misure di protezione dell'ambiente

- ▶ Non far penetrare l'olio idraulico nella rete fognaria, nelle acque di superficie o nelle acque del sottosuolo.
- ▶ In caso di penetrazione nel terreno o di contaminazione delle acque o nella rete fognaria, informare gli uffici e le autorità competenti.

### AVVERTENZA

#### Cadute dovute all'avaria dei freni

La presenza di olio o di lubrificanti sul disco di un freno a disco o sul cerchio di una bicicletta con freno a pattino possono causare la totale avaria del freno. La conseguenza può essere una caduta con gravi lesioni.

- ▶ Non fare venire a contatto olio o lubrificanti con il disco del freno o le guarnizioni del freno e il cerchio
- ▶ Se le guarnizioni del freno sono venute a contatto con olio o lubrificanti, per la pulizia o la sostituzione dei componenti rivolgersi a un rivenditore o a un'officina.

In caso di azionamento prolungato e continuo del freno (ad esempio durante una lunga discesa), l'olio del sistema frenante può riscaldarsi. Si potrebbe formare una bolla di vapore. Ciò causa l'espansione dell'acqua o delle bolle d'aria eventualmente presenti nel sistema frenante. In questo modo la corsa della leva del freno può aumentare improvvisamente. La conseguenza può essere una caduta con gravi lesioni.

- ▶ Durante la marcia su una lunga discesa rilasciare regolarmente la leva del freno.

## ! AVVERTENZA

### Pericolo di amputazione dovuto al disco del freno in rotazione

Il disco del freno a disco è talmente tagliente da poter causare gravi lesioni alle dita se vengono inserite nelle aperture del disco del freno stesso.

Tenere sempre lontane le dita dal disco del freno in rotazione.

## ! ATTENZIONE

### Cadute dovute al fondo bagnato

Su una strada bagnata gli *pneumatici* possono scivolare. Sul bagnato si deve prevedere anche un maggiore spazio di frenata. La percezione della frenata è diversa da quella usuale. Ne possono derivare la perdita del controllo o la caduta con conseguenti lesioni.

- Ridurre la velocità e frenare per tempo.

### Cadute dovute all'uso scorretto

Un uso inappropriato del freno può portare alla perdita del controllo o alla caduta con conseguenti lesioni.

- Spostare il peso del corpo il più possibile all'indietro e verso il basso.
- Esercitarsi nella frenata e nella frenata d'emergenza prima di utilizzare il pedelec nello spazio pubblico.
- Non utilizzare il pedelec se non si percepisce resistenza quando si tira la leva del freno. Portare la bicicletta da un rivenditore specializzato.

### Ustioni dovute al surriscaldamento del freno

I freni possono assumere temperature molto elevate. In caso di contatto si possono riportare ustioni o causare incendi.

- Non toccare i componenti del freno immediatamente dopo la marcia.

## ! ATTENZIONE

### Cadute in seguito alla pulizia o all'immagazzinamento

Il sistema frenante non è concepito per l'uso con un pedelec capovolto o adagiato sul fianco. In queste condizioni il freno può non funzionare correttamente. Ne può derivare la caduta con conseguenti gravi lesioni.

- Dopo aver capovolto il pedelec o averlo adagiato sul fianco, prima della marcia azionare alcune volte il freno per garantirne il corretto funzionamento.
- Non usare il pedelec se non frena più normalmente. Portare la bicicletta da un rivenditore specializzato.

Durante la marcia la forza motrice del motore si disattiva quando il ciclista non spinge più sui pedali. In frenata il sistema di trazione non si disattiva.

- Per ottenere un risultato di frenata ottimale, non spingere sui pedali mentre si frena.

#### 6.12.1 Uso della leva del freno

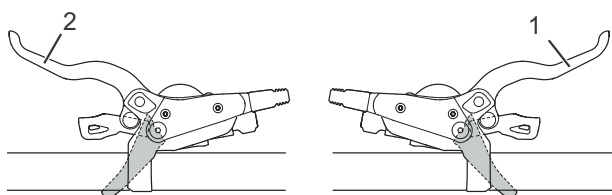


Figura 75: Leva del freno posteriore (1) e anteriore (2), esempio freno Shimano

- Tirare la *leva del freno sinistra per il freno della ruota anteriore* e la *leva del freno destra per il freno della ruota posteriore* fino a raggiungere la velocità desiderata.

## 6.12.2 Uso del freno a contropedale

### Solo per pedelec con questo equipaggiamento

- ✓ La migliore azione frenante si ottiene quando i pedali si trovano rispettivamente in posizione "ore 3" e "ore 9". Per colmare la corsa a vuoto tra il movimento di marcia e quello di frenata è consigliabile di portare i pedali leggermente oltre la posizione "ore 3" e "ore 9" prima di azionarli in senso opposto alla *direzione di marcia* per frenare.
- ▶ Azionare i pedali in senso opposto alla *direzione di marcia* fino a raggiungere la velocità desiderata.

## 6.12.3 Uso dell'ABS

### Solo per pedelec con questo equipaggiamento



**AVVERTENZA**

#### Incidenti dovuti all'avaria dell'ABS

Se la spia di controllo ABS è accesa, la funzione ABS non è attiva.

- ▶ Adeguare lo stile di guida alla situazione.

In situazioni di marcia estreme può accadere che l'ABS non sia in grado di regolare la ruota fino all'arresto. La conseguenza può essere una caduta con gravi lesioni.

- ▶ Sbloccare brevemente il freno della ruota anteriore. In questo modo si può frenare di nuovo con la funzione ABS.
- ▶ Adeguare lo stile di guida alle specifiche condizioni ambientali e alle capacità personali.

Il malfunzionamento dell'ABS non può essere segnalato se la spia di controllo ABS è guasta.

- ▶ All'avvio del sistema di trazione elettrica verificare che la spia di controllo ABS si accenda. In caso contrario la spia di controllo è guasta.



**AVVERTENZA**

#### Incidenti in curva e su superfici sdruciolevoli

Se si effettuano frenate con l'ABS in curva, il rischio di cadere aumenta. Su una superficie sdruciolevole gli pneumatici possono scivolare più facilmente e il rischio di cadere aumenta. La conseguenza può essere una caduta con gravi lesioni.

- ▶ Adeguare lo stile di guida alle specifiche condizioni ambientali e alle capacità personali.

#### Incidenti dovuti all'aumento dello spazio di frenata

L'ABS impedisce il bloccaggio completo della ruota anteriore. In qualche situazione ciò può portare all'aumento dello spazio di frenata. La conseguenza può essere un incidente con gravi lesioni.

- ▶ Adeguare lo stile di guida alle specifiche condizioni ambientali e alle capacità personali.
- ▶ Non farsi mai indurre a uno stile di guida sconsiderato o imprudente.

#### Incidenti dovuti alla presenza di aria nel sistema idraulico

La presenza di aria nel sistema frenante riduce la pressione esercitata dal freno, specialmente in seguito all'intervento dell'ABS che porta la leva del freno ad avvicinarsi al manubrio. La conseguenza può essere un incidente con gravi lesioni.

- ▶ Per questo, prima di ogni uso del veicolo, azionando il freno verificare che si percepisca un netto punto di pressione e che la distanza della leva del freno dalla manopola del manubrio sia ancora sufficiente. Il punto di pressione dovrebbe trovarsi a circa 1/3 della corsa della leva del freno.
- ▶ In caso di dubbio regolare la posizione della leva del freno sulla massima corsa possibile.
- ▶ Se nel sistema frenante è penetrata aria, contattare un rivenditore specializzato.
- ▶ Adeguare lo stile di guida alle specifiche condizioni ambientali e alle capacità personali.

## ! AVVERTENZA

### Incidenti dovuti alla manipolazione

I componenti dell'ABS manipolati, modificati o sostituiti con altri non previsti influenzano negativamente la funzione dell'ABS stesso. La conseguenza può essere una caduta con gravi lesioni.

- ▶ Eseguire la manutenzione e la riparazione sempre correttamente e conformemente alle norme.
- ▶ Sostituire le parti difettose solo con ricambi originali.

## ! ATTENZIONE

### Danneggiamento dei componenti e pericolo di schiacciamento

Tra la centralina di comando dell'ABS e il telaio è presente un certo spazio. In caso di sterzata completa del manubrio, i componenti del veicolo o le mani possono subire schiacciamenti. La conseguenza possono essere lesioni o danni ai componenti.

- ▶ Non incastrare componenti, ad esempio tubazioni dei freni, fasci di cavi, e non mettere le mani tra la centralina di comando dell'ABS e il telaio.
- ▶ Se si desidera fissare accessori al manubrio, prestare attenzione a poter ruotare liberamente il manubrio di almeno 60° in entrambi i sensi a partire dalla sua posizione centrale. Lo schiacciamento delle dita si evita se rimane uno spazio libero di almeno 25 mm. Se necessario, montare elementi limitatori dell'angolo di rotazione del manubrio.

#### 6.12.3.1 Durante la marcia

La spia di controllo del sistema antibloccaggio deve accendersi all'avvio del sistema e spegnersi dopo la partenza quando il veicolo raggiunge la velocità di circa 5 km/h. Se la spia di controllo ABS non si accende all'avvio del sistema di trazione elettrica, l'ABS è guasto e il ciclista viene avvertito di questo fatto anche dalla visualizzazione di un codice di guasto sul display. Se dopo la partenza la spia di controllo non si spegne o se si accende durante la marcia,

significa che è presente un errore nel sistema antibloccaggio. In questo caso il sistema antibloccaggio non è più attivo. L'impianto frenante stesso rimane funzionante e soltanto la regolazione del sistema antibloccaggio non funziona più. Se la spia di controllo ABS è accesa, la funzione ABS non è attiva.

- ▶ Adeguare lo stile di guida alle specifiche condizioni ambientali e alle capacità personali.
- ▶ Si tenga presente che il sistema antibloccaggio può aumentare lo spazio di frenata.
- ▶ Su superfici sdruciolevoli ridurre la velocità. Frenare per tempo e in maniera dosata.

## Avviso

La spia di controllo del sistema antibloccaggio può accendersi se, in situazioni di marcia estreme, i numeri di giri della ruota anteriore e della ruota posteriore differiscono di molto, ad esempio se si marcia sulla ruota posteriore o se la ruota gira insolitamente a lungo senza avere contatto con il suolo (cavalletto di montaggio). Allo stesso tempo il sistema antibloccaggio si disattiva.

- ▶ Per riattivare il sistema antibloccaggio, arrestare il pedelec e riavviarlo (spegnere e riaccendere).

## 6.13 Sospensione e smorzamento

### 6.13.1 Regolazione dello stadio di pressione della forcella Fox

#### Solo per pedelec con questo equipaggiamento

Il regolatore della compressione consente di eseguire una rapida correzione del comportamento di sospensione della forcella quando cambia il terreno. È previsto per regolazioni durante la marcia.

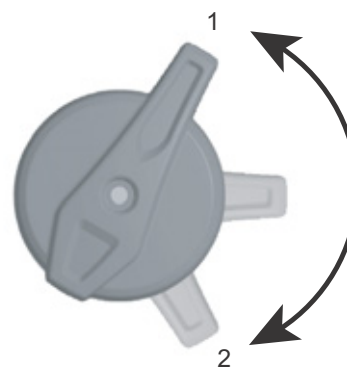


Figura 76: Regolatore della compressione FOX con le posizioni APERTO (1) e RIGIDO (2)

- In posizione APERTO l'ammortizzazione a stadi di pressione è quella minima, per cui la forcella si percepisce più morbida. Utilizzare la posizione RIGIDO per aumentare la rigidità percepita della forcella e quando si marcia su un terreno cedevole. Le posizioni della leva comprese tra APERTO e RIGIDO consentono la regolazione di precisione dell'ammortizzazione a stadi di pressione.

Si consiglia di regolare la leva del regolatore della compressione in un primo momento in posizione APERTO.

### 6.13.2 Regolazione dello stadio di pressione dell'ammortizzatore Fox

#### Solo per pedelec con questo equipaggiamento

Il regolatore della compressione consente di eseguire una rapida correzione del comportamento di sospensione dell'ammortizzatore quando cambia il terreno. È previsto per regolazioni durante la marcia.



Figura 77: Regolatore della compressione FOX sull'ammortizzatore del carro posteriore con le posizioni APERTO (1), MEDIO (2) e RIGIDO (3)

- Utilizzare la posizione APERTO per discese difficili, la posizione MEDIO per terreno irregolare e la posizione RIGIDO per arrampicate efficienti.

Portare il regolatore della compressione in un primo momento in posizione APERTO.

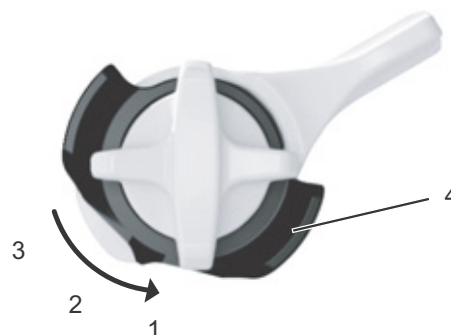


Figura 78: Regolatore (4) per la regolazione di precisione della posizione APERTO

L'ammortizzatore del carro posteriore FOX possiede un elemento di regolazione di precisione per la posizione APERTO.

- ✓ Si consiglia di effettuare la regolazione di precisione mentre il regolatore della compressione si trova in posizione MEDIO o RIGIDO.
- Estrarre il regolatore.
- Ruotare il regolatore portandolo in posizione 1, 2 o 3. La posizione 1 corrisponde al comportamento più morbido e la posizione 3 a quello più rigido.
- Reinserire il regolatore nella posizione originaria per bloccare la regolazione.

### 6.13.3 Regolazione dello stadio di pressione della forcella Suntour

#### Solo per pedelec con questo equipaggiamento

Il regolatore della compressione consente di eseguire una rapida correzione del comportamento di sospensione della forcella quando cambia il terreno. È previsto per regolazioni durante la marcia.





Figura 79: Regolatore della compressione Suntour con posizioni OPEN (1) e LOCK (2)

- In posizione OPEN l'ammortizzazione a stadi di pressione è quella minima, per cui la forcella si percepisce più morbida. Utilizzare la posizione LOCK per aumentare la rigidità percepita della forcella e quando si marcia su un terreno cedevole. Le posizioni della leva comprese tra OPEN e LOCK consentono la regolazione di precisione dell'ammortizzazione a stadi di pressione.

Si consiglia di regolare la leva del regolatore della compressione in un primo momento in posizione OPEN.

#### 6.13.4 Regolazione dello stadio di pressione dell'ammortizzatore Suntour

##### Solo per pedelec con questo equipaggiamento

Il regolatore della compressione consente di eseguire una rapida correzione del comportamento di sospensione dell'ammortizzatore quando cambia il terreno. Non deve essere mai utilizzato mentre si marcia su un terreno difficile.



Figura 80: Regolatore della compressione Suntour aperto (1)

- Utilizzare la posizione OPEN per discese difficili e la posizione LOCK per arrampicate efficienti. Portare il regolatore della compressione in un primo momento in posizione OPEN.



Figura 81: Regolatore della compressione Suntour chiuso (2)

#### 6.13.5 Regolazione del rebound dell'ammortizzatore Rock Shox

Solo per pedelec con questo equipaggiamento

L'ammortizzatore a stadi di trazione determina la velocità con cui la forcella si riestende completamente in seguito alla compressione. Questa velocità ha effetto sul contatto della ruota con il suolo e influenza così il controllo e l'efficienza. Per mantenere la trazione, l'ammortizzatore del carro posteriore deve estendersi velocemente e in modo da non essere percepito come disuniforme o brusco. Se il rientro di ammortizzazione è eccessivo, l'ammortizzatore del carro posteriore non può riestendersi di un tratto sufficiente prima del colpo successivo. L'ammortizzatore a stadi di trazione della ruota posteriore si trova nell'ammortizzatore del carro posteriore.



Figura 82: Regolazione della rigidità dell'ammortizzatore a stadi di trazione con la manopola di regolazione (1) dell'ammortizzatore del carro posteriore

- Portare la manopola di regolazione in posizione centrale.

- ▶ Far passare il pedelec su un piccolo ostacolo.
- ⇒ La regolazione dell'ammortizzatore a stadi di trazione è ottimale se la corsa di ammortizzazione della ruota posteriore viene percepita in modo simile a quella della ruota anteriore.
- ▶ Se velocità di ammortizzazione della ruota posteriore è sostanzialmente maggiore o minore di quella della ruota anteriore, correggere la regolazione agendo sulla manopola di regolazione.
- Per aumentare la velocità con cui l'ammortizzatore ritorna alla sua lunghezza originaria, ruotare la manopola di regolazione in senso antiorario.
- Per ridurre la velocità con cui l'ammortizzatore ritorna alla sua lunghezza originaria, ruotare la manopola di regolazione in senso orario.

### 6.13.6 Regolazione dello stadio di pressione dell'ammortizzatore Rock Shox

#### Solo per pedelec con questo equipaggiamento

L'ammortizzazione a stadi di pressione controlla la velocità con cui l'ammortizzatore del carro posteriore rientra quando subisce una sollecitazione non impulsiva, ad esempio quando il ciclista sposta il suo peso, in caso di urti leggeri e nella marcia in curva. Essa migliora il controllo e l'efficienza.

Se l'ammortizzazione a stadi di pressione è eccessiva, la sospensione viene percepita troppo dura negli urti. L'ammortizzatore a stadi di pressione viene regolato con la leva.

- Per ridurre la velocità con cui l'ammortizzatore rientra, ruotare la leva in senso orario (+).
- ▶ Per aumentare la velocità con cui l'ammortizzatore rientra, ruotare la leva in senso antiorario (-).

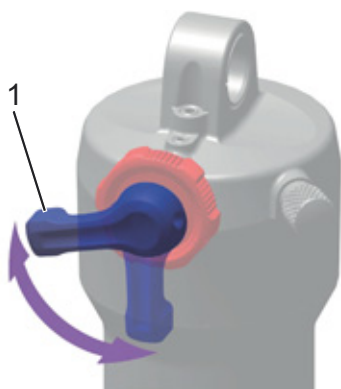


Figura 83: Regolazione della rigidità dell'ammortizzatore a stadi di pressione con la leva (1) dell'ammortizzatore del carro posteriore

## 6.14 Cambio

La scelta del rapporto giusto è condizione necessaria per una marcia senza affaticarsi e per il corretto funzionamento del sistema di trazione elettrica. La frequenza ottimale della pedalata è compresa tra 70 e 80 giri al minuto.

- ▶ Si suggerisce di interrompere brevemente la pedalata durante il cambio marcia. In questo modo si facilita il cambio marcia e si riduce l'usura degli organi di trasmissione.

### 6.14.1 Uso del cambio a catena

#### Solo per pedelec con questo equipaggiamento

Scegliendo il rapporto corretto si possono aumentare la velocità e l'autonomia a parità di forza esercitata sui pedali. Utilizzare il cambio a catena.

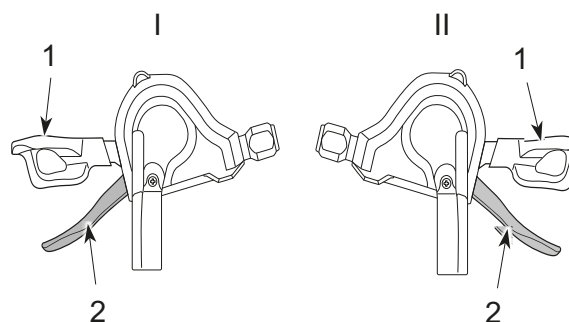


Figura 84: Leva del cambio al rapporto minore (1) e leva del cambio al rapporto maggiore (2) del cambio sinistro (I) e destro (II)

- ▶ Con le leve del cambio innestare il rapporto giusto.
- ⇒ Il cambio passa al rapporto scelto.
- ⇒ La leva del cambio ritorna nella sua posizione iniziale.
- ▶ Se il cambio marcia si blocca, pulire e lubrificare il deragliatore posteriore.

## 6.14.2 Uso del cambio al mozzo

Solo per pedelec con questo equipaggiamento



### Cadute dovute all'uso scorretto

Se durante il cambio marcia si esercita troppa pressione sui pedali e si aziona la leva del cambio o se si passa a un rapporto non direttamente maggiore o minore, i piedi del ciclista possono scivolare via dai pedali. Il pedelec può ribaltarsi o cadere con la conseguenza di riportare lesioni.

Il passaggio a un rapporto non direttamente minore può causare il movimento a scatti dell'involucro dell'interruttore a manopola del cambio. Ciò non pregiudica la funzionalità dell'interruttore a manopola del cambio, in quanto dopo il cambio marcia la guida esterna ritorna nella sua posizione iniziale.

- ▶ Durante il cambio marcia esercitare poca forza sui pedali.
- ▶ Non passare a un rapporto non direttamente maggiore o minore.

### Avviso

Il mozzo interno non è completamente impermeabile. Se vi penetra acqua, il mozzo può ossidarsi e non eseguire più la funzione di cambio rapporto.

- ▶ Non utilizzare il pedelec in luoghi in cui nel mozzo può penetrare acqua.

In rari casi, dal deragliatore posteriore all'interno del mozzo si percepiscono rumori che sono riconducibili tuttavia al normale cambio marcia.

Non smontare il mozzo. Se deve essere smontato, contattare il rivenditore.

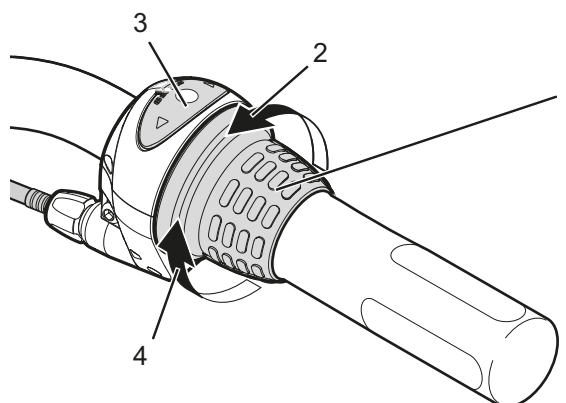


Figura 85: Esempio: cambio Shimano Nexus: interruttore a manopola (1) del cambio al mozzo con display (3), senso di rotazione per passare al rapporto superiore (2) e senso di rotazione per passare al rapporto inferiore (4)

- ▶ Ruotare l'interruttore a manopola.
  - ⇒ Il cambio passa al rapporto scelto.
  - ⇒ Il numero sul display indica il rapporto scelto.

## 6.14.3 Uso di eShift

Con eShift si intende l'integrazione di sistemi di cambio rapporto elettronici nel sistema del pedelec.

### 6.14.3.1 eShift con cambio al mozzo automatico DI2 Shimano

Solo per pedelec con questo equipaggiamento

Il cambio al mozzo automatico DI2 Shimano può essere gestito in una modalità manuale o in una modalità automatica. Nella modalità manuale i rapporti si cambiano per mezzo della leva del cambio. Nella modalità automatica il sistema del cambio cambia i rapporti autonomamente in funzione della velocità, della forza esercitata su pedali e della frequenza di pedalata.

Il passaggio dalla modalità automatica alla modalità manuale (a seconda della leva del cambio utilizzata) è descritto nelle istruzioni per l'uso del cambio.

Se si utilizza la leva del cambio in modalità automatica, il sistema del cambio passa di volta in volta al rapporto immediatamente superiore o inferiore. Il sistema del cambio rimane però in modalità automatica.

Il cambio rapporti manuale in modalità automatica influenza a lungo termine il comportamento del sistema del cambio e adegua il cambio rapporti

allo stile di guida del ciclista (sistema di apprendimento).

Attivando il sistema per la prima volta in un veicolo nuovo che non ha ancora effettuato percorsi, viene eseguito innanzitutto l'apprendimento dei rapporti. A tal fine, il sistema automatico passa durante la marcia al rapporto massimo/più pesante e poi innesta gradualmente a tutti i rapporti inferiori. A ogni cambio, il nuovo rapporto innestato viene visualizzato brevemente sul display.

Poiché l'unità di trazione riconosce il cambio rapporto e riduce pertanto brevemente la pedalata assistita dal motore, è possibile cambiare in qualsiasi momento anche sotto carico o in salita.

Se il veicolo viene arrestato a partire da una velocità maggiore di 10 km/h, il sistema è in grado di ritornare automaticamente al RAPPORTO INNESTATO ALLA PARTENZA impostato.

Il RAPPORTO INNESTATO ALLA PARTENZA può essere impostato nelle impostazioni del sistema.

#### **6.14.3.2 eShift con cambio al mozzo manuale D12 Shimano**

##### **Solo per pedelec con questo equipaggiamento**

A ogni cambio, il nuovo rapporto innestato viene visualizzato brevemente sul display.

Poiché l'unità di trazione riconosce il cambio rapporto e riduce pertanto brevemente la pedalata assistita dal motore, è possibile cambiare in qualsiasi momento anche sotto carico o in salita.

Se il pedelec viene arrestato a partire da una velocità maggiore di 10 km/h, il sistema è in grado di ritornare automaticamente al RAPPORTO INNESTATO ALLA PARTENZA impostato.

Il RAPPORTO INNESTATO ALLA PARTENZA può essere impostato nelle impostazioni del sistema.

#### **6.14.3.3 eShift con cambio al mozzo automatico D12 Shimano**

##### **Solo per pedelec con questo equipaggiamento**

A ogni cambio, il nuovo rapporto innestato viene visualizzato brevemente sul display. Poiché l'unità di trazione riconosce il cambio rapporto e riduce pertanto brevemente la pedalata assistita

dal motore, è possibile cambiare in qualsiasi momento anche sotto carico o in salita.

#### **6.14.3.4 eShift con NuVinci H|Sync/ envoilo con Optimized H|Sync**

##### **Solo per pedelec con questo equipaggiamento**

Nella modalità NUVINCI FREQ. PED., con il **pulsante più** o con il **pulsante meno** del terminale di comando si può aumentare o ridurre la frequenza di pedalata desiderata.

Premendo e tenendo premuto il **pulsante più** o il **pulsante meno**, si aumenta o si riduce la frequenza di pedalata in incrementi o rispettivamente in decrementi di cinque pedalate al minuto. La frequenza di pedalata desiderata viene visualizzata sul display.

Nella modalità NUVINCI RAPPORTO, con il **pulsante più** o con il **pulsante meno** del terminale di comando si può passare dall'uno all'altro di diversi rapporti di trasmissione definiti. Il rapporto correntemente innestato viene visualizzato sul display.

#### **6.14.3.5 eShift con Rohloff E-14 Speedhub 500/14**

##### **Solo per pedelec con questo equipaggiamento**

A ogni cambio, il nuovo rapporto innestato viene visualizzato brevemente sul display.

Poiché l'unità di trazione riconosce il cambio rapporto e riduce pertanto brevemente la pedalata assistita dal motore, è possibile cambiare in qualsiasi momento anche sotto carico o in salita.

Se il pedelec viene arrestato a partire da una velocità maggiore di 10 km/h, il sistema è in grado di ritornare automaticamente al RAPPORTO INNESTATO ALLA PARTENZA impostato.

Il RAPPORTO INNESTATO ALLA PARTENZA può essere impostato nelle impostazioni del sistema.

## 7 Pulizia e cura

### Lista di controllo Pulizia

<input type="checkbox"/>	Pulire i pedali	Dopo ogni uso
<input type="checkbox"/>	Pulire la forcella ammortizzata e, se necessario, l'ammortizzatore del carro posteriore	Dopo ogni uso
<input type="checkbox"/>	Pulizia della batteria	Ogni mese
<input type="checkbox"/>	Catena (principalmente strada asfaltata)	Ogni 250 - 300 km
<input type="checkbox"/>	Accurata pulizia e trattamento protettivo di tutti i componenti	Almeno una volta ogni sei mesi
<input type="checkbox"/>	Pulire il caricabatterie	Almeno una volta ogni sei mesi
<input type="checkbox"/>	Pulire e lubrificare il canotto reggisella regolabile in altezza	Ogni sei mesi

### Lista di controllo Manutenzione preventiva

<input type="checkbox"/>	Controllare la posizione della copertura di gomma della porta USB	Prima di ogni uso
<input type="checkbox"/>	Controllare l'usura degli pneumatici	Ogni settimana
<input type="checkbox"/>	Controllare l'usura dei cerchi	Ogni settimana
<input type="checkbox"/>	Controllare la pressione degli pneumatici	Ogni settimana
<input type="checkbox"/>	Controllare l'usura dei freni	Ogni mese
<input type="checkbox"/>	Controllare l'integrità e la funzionalità dei cavi elettrici e dei cavi meccanici	Ogni mese
<input type="checkbox"/>	Controllare la tensione della catena	Ogni mese
<input type="checkbox"/>	Controllare la tensione dei raggi	Ogni tre mesi
<input type="checkbox"/>	Controllare la regolazione del cambio	Ogni tre mesi
<input type="checkbox"/>	Controllare il funzionamento e l'usura della forcella ammortizzata e, se necessario, dell'ammortizzatore del carro posteriore	Ogni tre mesi
<input type="checkbox"/>	Controllare l'usura dei dischi dei freni	Almeno una volta ogni sei mesi



### ATTENZIONE

#### Cadute dovute all'attivazione accidentale

In caso di attivazione accidentale del sistema di trazione sussiste il pericolo di lesioni.

- ▶ Prima della pulizia togliere la batteria.

I seguenti interventi di cura devono essere eseguiti periodicamente. La cura può essere effettuata dal gestore e dal ciclista. In caso di dubbi ricorrere ai consigli del rivenditore specializzato.

### 7.1 Pulizia dopo ogni uso

#### Utensili e materiale di pulizia necessari:

- Panno
- Pompa pneumatica
- Spazzola
- Acqua
- Detergente
- Secchio

#### 7.1.1 Pulizia della forcella ammortizzata

- ▶ Con un panno umido togliere lo sporco e i depositi dai foderi e dalle guarnizioni raschiasporco.
- ▶ Verificare che i foderi non presentino ammaccature, graffi, alterazioni cromatiche o fuoriuscite di olio.
- ▶ Controllare la pressione dell'aria.
- ▶ Lubrificare le guarnizioni a tenuta di polvere e i foderi.

#### 7.1.2 Pulizia dell'ammortizzatore del carro posteriore

- ▶ Con un panno umido togliere lo sporco e i depositi dal corpo dell'ammortizzatore.
- ▶ Verificare che l'ammortizzatore del carro posteriore non presenti ammaccature, graffi, alterazioni cromatiche o fuoriuscite di olio.

#### 7.1.3 Pulizia dei pedali

- ▶ Dopo una marcia in un ambiente sporco o sotto la pioggia, pulire con una spazzola e acqua saponata.

⇒ Dopo la pulizia, curare i pedali.

## 7.2 Pulizia accurata



### ATTENZIONE

#### Cadute dovute all'avaria dei freni

Subito dopo la pulizia, la manutenzione o la riparazione del pedelec, l'azione frenante può essere debole. La conseguenza può essere una caduta con gravi lesioni.

- ▶ Non applicare sostanze detergenti o oli né sui dischi o sulle guarnizioni del freno né sulle superfici frenanti dei cerchi.
- ▶ Dopo la pulizia, la cura o la riparazione effettuare qualche frenata di prova.

### Avviso

Se si utilizza un apparecchio a getto di vapore sotto pressione, l'acqua può penetrare all'interno dei cuscinetti. I lubrificanti ivi presenti vengono diluiti, l'attrito aumenta e al passare del tempo i cuscinetti subiscono danni irreparabili.

- ▶ Non pulire il pedelec con un apparecchio a getto di vapore sotto pressione.

I componenti ingrassati, ad esempio il canotto reggisella, il manubrio o l'attacco manubrio, non possono essere più bloccati con sicurezza.

- ▶ Non applicare grassi o oli sulle superfici di bloccaggio

#### Utensili e materiale di pulizia necessari:

- Panni
- Spugna
- Pompa pneumatica
- Spazzola
- Spazzolino da denti
- Pennello
- Annaffiatoio
- Secchio
- Acqua
- Detergente
- Sgrassatore
- Lubrificante
- Detergente per freni o alcol denaturato

- ✓ Prima della pulizia accurata rimuovere la batteria e il display.

## 7.2.1 Pulizia del telaio

- ▶ Ammorbidire completamente con detersivo a seconda dell'intensità e dell'ostinazione dello sporco presente sul telaio.
- ▶ Dopo un periodo di tempo sufficiente all'ammorbidimento, rimuovere lo sporco e il fango con una spugna, una spazzola o uno spazzolino.
- ▶ Infine risciacquare il telaio con un annaffiatoio o a mano.
- ▶ Dopo la pulizia, curare il telaio.

## 7.2.2 Pulizia dell'attacco manubrio

- ▶ Pulire l'attacco manubrio con un panno e acqua saponata.
- ▶ Dopo la pulizia, curare l'attacco manubrio.

## 7.2.3 Pulizia dell'ammortizzatore del carro posteriore

- ▶ Pulire l'ammortizzatore del carro posteriore con un panno e acqua saponata.

## 7.2.4 Pulizia della ruota



### AVVERTENZA

#### Cadute dovute all'usura eccessiva del cerchio causata dal freno

Un cerchio eccessivamente usurato può rompersi e bloccare la ruota. La conseguenza può essere una caduta con gravi lesioni.

Verificare l'*usura* del cerchio periodicamente.

- ▶ Durante la pulizia della ruota, verificare che lo pneumatico, il cerchio, i raggi e i nipples dei raggi non siano danneggiati.
- ▶ Pulire il mozzo e i raggi dall'interno all'esterno mediante una spugna o una spazzola.
- ▶ Pulire il cerchio con una spugna.

### 7.2.5 Pulizia degli elementi di trasmissione

- ▶ Spruzzare una sostanza sgrassante sul pacco pignoni, sui rocchetti e sul deragliatore anteriore.
- ▶ Dopo un breve periodo di ammorbidimento rimuovere lo sporco grossolano con una spazzola.
- ▶ Lavare tutti i componenti con detersivo e uno spazzolino.
- ▶ Dopo la pulizia, curare gli elementi di trasmissione.

### 7.2.6 Pulizia della catena

#### Avviso

- ▶ Non usare detersivi aggressivi (contenenti acidi), sboccanti o sgrassanti per pulire la catena.
- ▶ Non utilizzare dispositivi di pulizia per catene e non mettere a bagno la catena per pulirla.
- ▶ Inumidire leggermente una spazzola con detersivo. Spazzolare entrambi i lati della catena.
- ▶ Inumidire un panno con acqua saponata. Collocare il panno sulla catena.
- ▶ Tenerlo fermo esercitando una leggera pressione mentre la catena scorre lentamente nel panno girando la ruota posteriore.
- ▶ Se la catena è ancora sporca, pulirla con lubrificante.
- ▶ Dopo la pulizia, curare la catena.

### 7.2.7 Pulizia della batteria

#### ATTENZIONE

#### Pericolo di incendio e di esplosione dovuto all'infiltrazione di acqua

La batteria è protetta solo contro gli spruzzi d'acqua. L'infiltrazione di acqua può causare un cortocircuito. La batteria può incendiarsi ed esplodere.

- ▶ Non pulire la batteria con un'idropulitrice ad alta pressione, con getti d'acqua o con aria compressa.
- ▶ Tenere i contatti puliti e asciutti.
- ▶ Non immergere la batteria in acqua.
- ▶ Non usare detersivi.
- ▶ Prima della pulizia rimuovere dal pedepec.

#### Avviso

- ▶ Non pulire la batteria né con solventi (ad esempio diluenti, alcol, olio, anticorrosivo) né con detersivi.
- ▶ Pulire i contatti elettrici della batteria solo con un panno o un pennello asciutto.
- ▶ Pulire le superfici decorate con un panno leggermente umido.

### 7.2.8 Pulizia del display

#### Avviso

Se vi penetra acqua, il display viene danneggiato irreparabilmente.

- ▶ Non immergere il display in acqua.
- ▶ Non pulire con un'idropulitrice ad alta pressione, con getti d'acqua o con aria compressa.
- ▶ Non usare detersivi.
- ▶ Prima della pulizia rimuovere il display dal pedepec.
- ▶ Pulire il display delicatamente con un panno morbido umido.

### 7.2.9 Pulizia dell'unità di trazione

#### ATTENZIONE

#### Ustioni dovute alla temperatura elevata del sistema di trazione

Durante l'uso, il radiatore del sistema di trazione può assumere temperature estremamente elevate. In caso di contatto si possono riportare ustioni.

- ▶ Prima della pulizia far raffreddare l'unità di trazione.

## Avviso

Se vi penetra acqua, l'unità di trazione viene danneggiata irrimediabilmente.

- ▶ Non immergere l'unità di trazione in acqua.
  - ▶ Non pulire con un'idropulitrice ad alta pressione, con getti d'acqua o con aria compressa.
  - ▶ Non usare detersivi.
  - ▶ Non aprirla in nessun caso.
- 
- ▶ Pulire l'unità di trazione delicatamente con un panno morbido umido.

### 7.2.10 Pulizia del freno



#### AVVERTENZA

#### Avaria del freno dovuta all'infiltrazione di acqua

Le guarnizioni del freno non resistono alle alte pressioni. I freni danneggiati possono andare in avaria e causare incidenti con gravi lesioni.

- ▶ Non pulire il pedelec con un'idropulitrice ad alta pressione o con aria compressa.
  - ▶ Maneggiare un tubo flessibile dell'acqua con la dovuta attenzione. Non indirizzare il getto d'acqua direttamente sulle zone delle guarnizioni.
- 
- ▶ Pulire il freno e i dischi del freno con acqua, detersivo e una spazzola.
  - ▶ Sgrassare accuratamente i dischi del freno con detersivo per freni o alcol denaturato.

## 7.3 Cura

### Utensili e materiale di pulizia necessari:

- Panni
- Spazzolini da denti
- Detersivo
- Olio protettivo per telai
- Olio al silicone o al teflon
- Grasso lubrificante non contenente acidi
- Olio per forcelle
- Olio per catene
- Sgrassatore
- Olio spray
- Teflon spray

### 7.3.1 Cura del telaio

- ▶ Dopo la pulizia, asciugare il telaio.
- ▶ Spruzzare un olio protettivo. Dopo un breve tempo di azione, asportare di nuovo l'olio protettivo.

### 7.3.2 Cura dell'attacco manubrio

- ▶ Applicare olio al silicone o al teflon sul canotto dell'attacco manubrio e sulla cerniera della leva del bloccaggio rapido.
- ▶ Nello Speedlifter Twist, applicare olio anche sul perno di sbloccaggio attraverso la scanalatura del corpo dello Speedlifter.
- ▶ Per ridurre la forza necessaria per azionare la leva del bloccaggio rapido, applicare una piccola quantità di grasso lubrificante non contenente acidi tra la leva del bloccaggio rapido dell'attacco manubrio e l'elemento scorrevole.

### 7.3.3 Cura della forcella

- ▶ Trattare le guarnizioni a tenuta di polvere con un olio per forcelle.



### 7.3.4 Cura degli elementi di trasmissione

- ▶ Spruzzare una sostanza sgrassante sul pacco pignoni, sui rocchetti e sul deragliatore anteriore.
- ▶ Dopo un breve periodo di ammorbidimento rimuovere lo sporco grossolano con una spazzola.
- ▶ Lavare tutti i componenti con detersivo e uno spazzolino.

### 7.3.5 Cura dei pedali

- ▶ Dopo la pulizia trattare con olio spray.

### 7.3.6 Cura della catena

- ▶ Dopo la pulizia ingrassare accuratamente la catena con olio per catene.

### 7.3.7 Cura degli elementi di trasmissione

- ▶ Applicare uno spray al teflon sugli alberi cardanici e sulle ruote del cambio del deragliatore posteriore e anteriore.

## 7.4 Manutenzione preventiva

### ATTENZIONE

#### Cadute dovute all'attivazione accidentale

In caso di attivazione accidentale del sistema di trazione sussiste il pericolo di lesioni.

- ▶ Prima della manutenzione preventiva togliere la batteria.

I seguenti interventi di manutenzione preventiva devono essere eseguiti periodicamente. Essi possono essere effettuati dal gestore e dal ciclista. In caso di dubbi ricorrere ai consigli del rivenditore specializzato.

### 7.4.1 Ruota

### AVVERTENZA

#### Cadute dovute all'usura eccessiva del cerchio causata dal freno

Un cerchio eccessivamente usurato può rompersi e bloccare la ruota. La conseguenza può essere una caduta con gravi lesioni.

- ▶ Verificare l'*usura* del cerchio periodicamente.

### Avviso

Se la pressione di gonfiaggio è insufficiente, lo pneumatico non raggiunge la sua portata. Lo pneumatico non è stabile e può uscire dal cerchio.

Se la pressione di gonfiaggio è eccessiva, lo pneumatico può scoppiare.

- ▶ Controllare la pressione di gonfiaggio secondo le indicazioni
- ▶ Se necessario, *correggere la pressione di gonfiaggio*.
- ▶ Controllare l'usura degli *pneumatici*.
- ▶ Controllare la *pressione dei pneumatici*.
- ▶ Controllare l'usura dei *cerchi*.
- I cerchi con freno a pattino con indicatore di usura invisibile sono usurati quando l'indicatore di usura diventa visibile nell'area del giunto del cerchio.
- I cerchi con indicatore di usura visibile sono usurati quando la scanalatura nera perimetrale

della superficie di attrito della guarnizione non è più visibile. Ogni due cambi delle guarnizioni dei freni si consiglia di sostituire anche i *cerchi*.

- ▶ Controllare la tensione dei raggi.

#### 7.4.2 Controllo degli pneumatici

- ▶ Controllare l'usura degli pneumatici. Lo pneumatico è consumato quando sul battistrada diventano visibili la tela di protezione contro le forature o i fili della carcassa.

⇒ Se è consumato, lo pneumatico deve essere sostituito da un rivenditore specializzato.

#### 7.4.3 Controllo dei cerchi

- ▶ Controllare l'usura dei *cerchi*. I cerchi sono usurati quando la scanalatura nera perimetrale della superficie di attrito della guarnizione non è più visibile.

⇒ I cerchi usurati devono essere sostituiti dal rivenditore specializzato.

⇒ Ogni due cambi dei tacchetti dei pattini dei freni si consiglia di sostituire anche i *cerchi*.

#### 7.4.4 Controllo e correzione della pressione di gonfiaggio

##### 7.4.4.1 Valvola Dunlop



La pressione di gonfiaggio non può essere misurata con una semplice valvola Dunlop. Per questo la pressione di gonfiaggio all'interno del tubo flessibile di gonfiaggio viene misurata pompando lentamente con la pompa per biciclette.

Si raccomanda di utilizzare una pompa per biciclette con manometro. Attenersi alle istruzioni per l'uso della pompa per biciclette.

- ▶ Svitare il cappuccio della valvola.

- ▶ Collegare la pompa per biciclette.
- ▶ Gonfiare lentamente lo pneumatico prestando attenzione alla pressione di gonfiaggio.

- ▶ Correggere la pressione di gonfiaggio secondo le indicazioni riportate sul pedelec.

- ▶ Se la pressione di gonfiaggio è eccessiva, svitare il controdado, scaricare aria e riserrare a fondo il controdado.

- ▶ Togliere la pompa per biciclette.

- ▶ Serrare a fondo il cappuccio della valvola.

- ▶ Con la punta delle dita avvitare leggermente il dado del cerchio contro il cerchio stesso.

##### 7.4.4.2 Valvola Presta



✓ Si raccomanda di utilizzare una pompa per biciclette con manometro. Attenersi alle istruzioni per l'uso della pompa per biciclette.

- ▶ Svitare il cappuccio della valvola.

- ▶ Svitare il dado zigrinato di circa quattro giri.

- ▶ Applicare delicatamente la pompa per biciclette, senza piegare l'inserito della valvola.

- ▶ Gonfiare lo pneumatico prestando attenzione alla pressione di gonfiaggio.

⇒ La pressione di gonfiaggio è stata corretta secondo le indicazioni.

- ▶ Togliere la pompa per biciclette.

- ▶ Serrare a fondo il dado zigrinato con le punte delle dita.

- ▶ Serrare a fondo il cappuccio della valvola.

Con la punta delle dita avvitare leggermente il dado del cerchio contro il cerchio stesso.

### 7.4.4.3 Valvola Schrader



✓ Si raccomanda di utilizzare una pompa per biciclette con manometro. Attenersi alle istruzioni per l'uso della pompa per biciclette.

▶ Svitare il cappuccio della valvola.

▶ Collegare la pompa per biciclette.

▶ Gonfiare lo pneumatico

prestando attenzione alla pressione di gonfiaggio.

⇒ La pressione di gonfiaggio è stata corretta secondo le indicazioni.

▶ Togliere la pompa per biciclette.

▶ Serrare a fondo il cappuccio della valvola.

▶ Con la punta delle dita avvitare leggermente il dado del cerchio contro il cerchio stesso.

### 7.4.5 Sistema frenante

**ATTENZIONE**

#### Cadute dovute all'avaria dei freni

I dischi e le guarnizioni del freno consumati e la carenza di olio idraulico nel tubo del freno riducono la capacità frenante. La conseguenza può essere una caduta con gravi lesioni.

▶ Controllare periodicamente il disco del freno, le guarnizioni del freno e il sistema frenante idraulico e, se necessario, far sostituire.

Sia la frequenza d'uso che le condizioni meteorologiche sono determinanti per gli intervalli di manutenzione preventiva dei freni. Se il pedelec viene utilizzato in condizioni estreme, ad esempio pioggia, sporcizia o chilometraggio elevato, la manutenzione preventiva deve essere eseguita a intervalli più brevi.

#### 7.4.6 Controllo dell'usura delle guarnizioni del freno

Controllare le guarnizioni del freno ogni 1000 frenate a fondo.

▶ Controllare che lo spessore delle guarnizioni del freno non sia minore di 1,8 mm o che lo spessore della guarnizione del freno e della sua piastra di supporto non sia minore di 2,5 mm in nessun punto.

▶ Tirare e tenere tirata la leva del freno. Controllare che l'indicatore di usura della sicura di trasporto si inserisca tra le piastre di supporto delle guarnizioni del freno.

⇒ Le guarnizioni del freno non hanno raggiunto il limite di usura. In caso contrario un rivenditore specializzato deve sostituire le guarnizioni del freno.

#### 7.4.7 Controllo del punto di pressione

▶ Tirare ripetutamente e tenere tirata la leva del freno.

⇒ Se il punto di pressione non è chiaramente percepibile e cambia, un rivenditore specializzato deve spurgare il freno.

#### 7.4.8 Controllo dell'usura dei dischi del freno

- ▶ Controllare che lo spessore del disco del freno non sia minore di 1,8 mm in nessun punto.
- ⇒ I dischi del freno non hanno raggiunto il limite di usura. In caso contrario un rivenditore specializzato deve sostituire subito i dischi del freno.

#### 7.4.9 Cavi elettrici e cavi del freno

- ▶ Controllare l'integrità di tutti i cavi elettrici e meccanici visibili. Dopo aver sostituito ad esempio gli involucri, il pedelec deve essere messo fuori servizio fino alla sostituzione dei cavi meccanici.
- ▶ Controllare la funzionalità di tutti i cavi elettrici e meccanici.

#### 7.4.10 Cambio

- ▶ Controllare la regolazione del cambio e della *leva del cambio* o dell'*interruttore a manopola del cambio* e, se necessario, correggere.

#### 7.4.11 Attacco manubrio

- ▶ Si raccomanda di far controllare periodicamente l'attacco manubrio e il sistema di bloccaggio rapido e, se necessario, di farlo regolare dal rivenditore specializzato.
- ▶ Se a tal fine si allenta la vite Allen, dopo averla allentata si deve regolare anche il gioco del cuscinetto. Poi sulle viti allentate si deve applicare un frenafili di media adesività (ad esempio Loctite blu) e le viti vanno riserrate come specificato.
- ▶ Trattare l'usura e i sintomi di corrosione con un panno imbevuto di olio e controllare se sono presenti perdite di olio.

#### 7.4.12 Porta USB

### Avviso

L'infiltrazione di umidità nella porta USB può causare un cortocircuito all'interno del *display*.

- ▶ Controllare periodicamente la posizione della *copertura della porta USB* e, se necessario, correggerla.

#### 7.4.13 Controllo della tensione della catena

### Avviso

Una tensione eccessiva della catena aumenta l'usura.

Una tensione insufficiente della catena può portare alla fuoriuscita della *catena* o della *cinghia di trasmissione* dai *rocchetti*.

- ▶ Controllare la tensione della catena ogni mese.
- ▶ Controllare la tensione della catena su tre o quattro punti facendo compiere un giro completo alla pedivella.
- ▶ Se la *catena* può essere premuta per più di 2 cm, la *catena* o la *cinghia di trasmissione* deve essere ritensionata dal rivenditore specializzato.
- ▶ Se la *catena* o la *cinghia di trasmissione* può essere premuta verso l'alto o il basso per meno di 1 cm, la *catena* o la *cinghia di trasmissione* deve essere allentata.
- ⇒ La tensione ottimale della catena si ottiene quando la *catena* o la *cinghia di trasmissione* può essere premuta di massimo 2 cm nel punto centrale tra il pignone e la ruota dentata. La pedivella deve inoltre girare senza offrire resistenza.
- ⇒ In caso di cambio al mozzo, per tendere la catena si deve spostare la ruota posteriore verso il lato posteriore o verso il lato anteriore. Questa operazione deve essere eseguita da un tecnico.

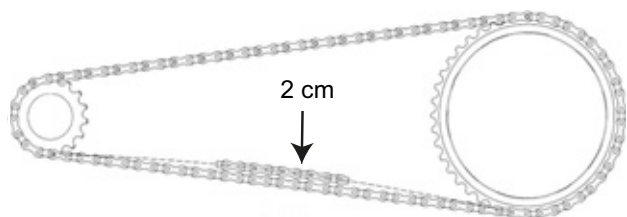


Figura 86: Controllo della tensione della catena

#### 7.4.14 Controllo della stabilità delle manopole del manubrio

- ▶ Controllare la stabilità delle manopole del manubrio.



## 8 Manutenzione ordinaria

### AVVERTENZA

#### Pericolo di lesioni dovuto ai freni danneggiati

Per riparare il freno sono necessari conoscenze tecniche e utensili speciali. Un montaggio anomalo o non consentito può danneggiare il freno. Ciò può causare incidenti e lesioni.

- Il freno deve essere riparato solo da un rivenditore specializzato.

Non eseguire mai lavori o modifiche (ad esempio disassemblaggio, carteggiatura o verniciatura) non espressamente consentiti e descritti nel manuale utente del freno.

#### Lesioni agli occhi

Se le regolazioni non vengono eseguite correttamente, si possono presentare problemi che potrebbero causare lesioni anche gravi.

Indossare sempre occhiali di protezione degli occhi durante i lavori di manutenzione, ad esempio durante la sostituzione di componenti.

### ATTENZIONE

#### Cadute dovute all'attivazione accidentale

In caso di attivazione accidentale del sistema di trazione sussiste il pericolo di lesioni.

- Prima dell'ispezione togliere la batteria.

#### Cadute dovute all'affaticamento dei materiali

Una volta superata la sua durata utile, un componente può cedere improvvisamente. La conseguenza può essere una caduta con gravi lesioni.

- Incaricare il rivenditore specializzato di una pulizia accurata semestrale del pedelec eseguita di preferenza in occasione dei lavori di manutenzione prescritti.

### ATTENZIONE

#### Pericolo per l'ambiente dovuto a sostanze tossiche

All'interno dell'impianto frenante si trovano lubrificanti e oli tossici e nocivi per l'ambiente. Se entrano nella rete fognaria o nelle acque del sottosuolo, queste ultime vengono avvelenate.

- Smaltire i lubrificanti e gli oli prodotti in fase di riparazione in conformità alle normative ambientali
- e alle disposizioni di legge.

### Avviso

Il motore non richiede manutenzione e deve essere aperto solo da personale tecnico qualificato.

- Non aprire il motore.

Almeno ogni sei mesi il rivenditore specializzato deve eseguire una manutenzione ordinaria. Solo così la sicurezza e il corretto funzionamento del pedelec sono garantiti.

La sostituzione del freno a disco, lo spurgo del freno o la sostituzione di una ruota richiede conoscenze tecniche e utensili e lubrificanti speciali. Se la manutenzione ordinaria e le procedure prescritte non vengono eseguite, il pedelec può subire danni. La manutenzione ordinaria deve essere pertanto eseguita solo da un rivenditore specializzato.

- Il rivenditore controlla il pedelec basandosi sulla tabella di manutenzione riportata in appendice.
- Nel corso della pulizia, il rivenditore specializzato ispeziona il pedelec per individuare eventuali sintomi di affaticamento dei materiali.
- Il rivenditore specializzato controlla la versione software del sistema di trazione e la aggiorna. I connettori elettrici vengono controllati, puliti e sottoposti a trattamento protettivo. Viene controllata l'integrità delle linee elettriche.
- Il rivenditore specializzato disassembla e pulisce l'intero lato interno ed esterno della forcella ammortizzata. Pulisce e lubrifica le guarnizioni a tenuta di polvere e i manicotti scorrevoli, controlla le coppie di serraggio, regola la forcella sulle preferenze del ciclista e sostituisce le bussole scorrevoli, se il gioco è

eccessivo (maggiore di 1 mm sul ponte della forcella).

- ▶ Il rivenditore specializzato effettua l'ispezione completa dell'interno e dell'esterno dell'ammortizzatore del carro posteriore, revisiona l'ammortizzatore del carro posteriore, sostituisce tutte le guarnizioni delle forcelle pneumatiche, revisiona le sospensioni pneumatiche, cambia l'olio e sostituisce i parapolvere
- ▶ Si dedica particolare attenzione all'usura dei freni e dei cerchi. I raggi devono essere tesi di nuovo quando necessario.

## 8.1 Asse con bloccaggio rapido



### Cadute dovute al bloccaggio rapido allentato

Un bloccaggio rapido difettoso o montato scorrettamente può impigliarsi nel disco del freno e bloccare la ruota. La conseguenza è una caduta.

- ▶ Montare la leva del bloccaggio rapido della ruota anteriore sul lato opposto del disco del freno.

### Cadute dovute al bloccaggio rapido difettoso o montato scorrettamente

Il disco del freno assume temperature molto elevate. Alcuni componenti del bloccaggio rapido ne possono essere danneggiati. Il bloccaggio rapido si allenta. La conseguenza è una caduta con le conseguenti lesioni.

- ▶ La leva del bloccaggio rapido della ruota anteriore e il disco del freno devono trovarsi di fronte.

### Cadute dovute all'applicazione di una forza di serraggio errata

Una forza di serraggio eccessiva danneggia il bloccaggio rapido che non svolge più la sua funzione.

Una forza di serraggio insufficiente porta a una trasmissione sfavorevole delle forze. La forcella ammortizzata o il telaio può rompersi. La conseguenza è una caduta con le conseguenti lesioni.

- ▶ Non fissare il bloccaggio rapido servendosi di un utensile (ad esempio di un martello o di una pinza).

Utilizzare solo una leva di serraggio con forza di serraggio regolata come prescritto.

## 8.1.1 Controllo del bloccaggio rapido

- ▶ Controllare la posizione e la forza di serraggio della leva del bloccaggio rapido. La leva del bloccaggio rapido deve trovarsi a filo della scatola inferiore. Chiudendo la leva del bloccaggio rapido, si deve osservare una leggera impronta sul palmo della mano.



Figura 87: Regolazione della forza di serraggio del bloccaggio rapido

- ▶ Se necessario, regolare la forza di serraggio della leva di serraggio con una chiave a brugola da 4 mm. Poi controllare la posizione e la forza di serraggio della leva del bloccaggio rapido.

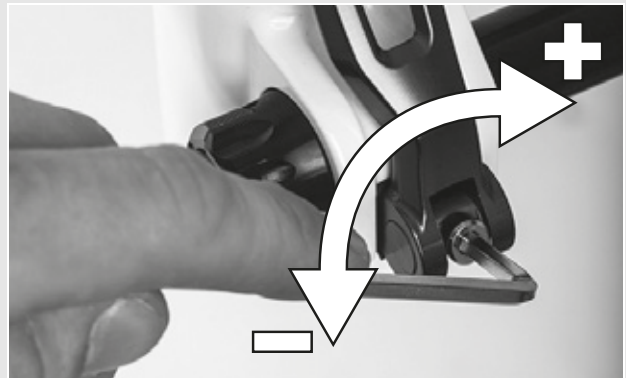


Figura 88: Regolazione della forza di serraggio del bloccaggio rapido

## 8.2 Regolazione del cambio

Se i rapporti non si cambiano correttamente, si deve correggere la tensione del cavo del cambio.

- ▶ Allontanare delicatamente la *boccola di regolazione* dalla scatola della leva del cambio e contemporaneamente ruotarla.
- ▶ Controllare il funzionamento del cambio dopo ogni correzione.

### 8.2.1 Cambio azionato da cavo singolo

#### Solo per pedelec con questo equipaggiamento

- Per ottenere un cambio scorrevole, regolare le boccole di regolazione sulla scatola della leva del cambio.

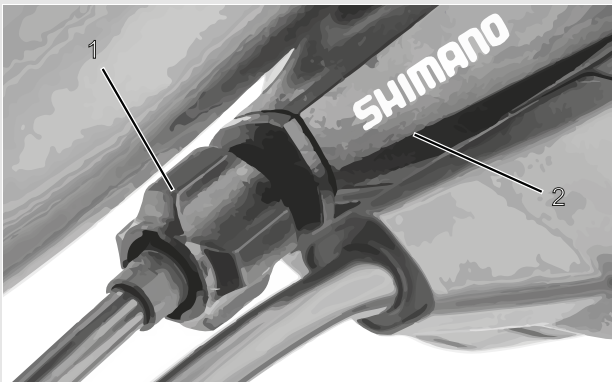


Figura 89: Boccola di regolazione (1) del cambio azionato da cavo singolo con scatola della leva del cambio (2), esempio

### 8.2.2 Cambio azionato da cavo doppio

#### Solo per pedelec con questo equipaggiamento

- Per ottenere un cambio scorrevole, regolare le boccole di regolazione sotto il fodero orizzontale del telaio.
- Estraeendolo leggermente, il cavo del cambio presenta un gioco di 1 mm.

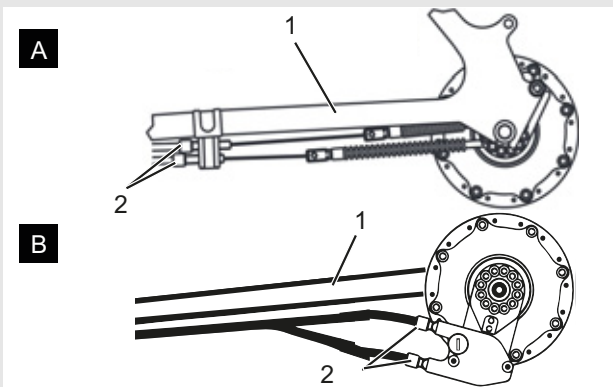


Figura 90: Boccole di regolazione (2) di due versioni alternative (A e B) di un cambio azionato da cavo doppio sul fodero orizzontale (1)

### 8.2.3 Interruttore a manopola del cambio azionato da cavo doppio

#### Solo per pedelec con questo equipaggiamento

- Per ottenere un cambio scorrevole, regolare le boccole di regolazione sulla scatola della leva del cambio.
- ⇒ Ruotando l'interruttore a manopola del cambio si percepisce un gioco angolare di circa 2 - 5 mm (1/2 rapporto).

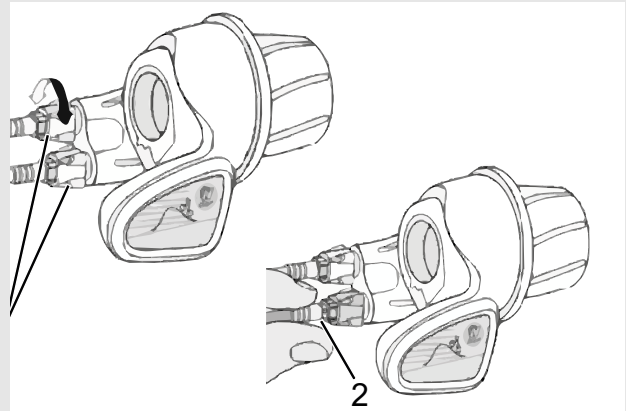


Figura 91: Interruttore a manopola del cambio con boccole di regolazione (1) e gioco del cambio (2)

## 9 Ricerca dei guasti, eliminazione dei guasti e riparazione

### 9.1 Ricerca ed eliminazione dei guasti



#### Pericolo di incendio e di esplosione dovuto a una batteria difettosa

Una batteria danneggiata o difettosa può portare all'avaria del sistema elettronico di sicurezza. La tensione residua può causare un cortocircuito. La batteria può incendiarsi ed esplodere.

- ▶ Mettere immediatamente fuori servizio una batteria che presenta danni esterni.
- ▶ Non portare una batteria danneggiata a contatto con l'acqua.
- ▶ Dopo una caduta o un urto senza danni esterni all'involucro, mettere fuori servizio e osservare la batteria per almeno 24 ore.
- ▶ Le batterie difettose sono materiali pericolosi. Smaltire correttamente le batterie difettose prima possibile.
- ▶ Fino allo smaltimento immagazzinarle in un luogo asciutto. Non immagazzinare sostanze infiammabili nello stesso ambiente.

Non aprire e non riparare mai una batteria.

I componenti del sistema di trazione vengono controllati costantemente automaticamente. Se si riscontra un guasto, il *display* visualizza il relativo codice di guasto. A seconda del tipo di guasto, il sistema di trazione può anche disattivarsi automaticamente.

#### 9.1.1 Il sistema di trazione o il display non si avvia

Se il display e/o il sistema di trazione non si avviano, procedere nel modo seguente:

- ▶ Controllare se la batteria è accesa. In caso negativo, accendere la batteria.
- ⇒ Se i LED dell'indicatore dello stato di carica sono spenti, contattare il rivenditore specializzato.

- ▶ Se i LED dell'indicatore dello stato di carica sono accesi ma il sistema di trazione non si avvia, togliere la batteria.
- ▶ Applicare la batteria.
- ▶ Avviare il sistema di trazione.
- ▶ Se il sistema di trazione non si avvia, togliere la batteria.
- ▶ Pulire tutti i contatti con un panno morbido.
- ▶ Applicare la batteria.
- ▶ Avviare il sistema di trazione.
- ▶ Se il sistema di trazione non si avvia, togliere la batteria.
- ▶ Caricare completamente la batteria.
- ▶ Applicare la batteria.
- ▶ Avviare il sistema di trazione.
- ▶ Se il sistema di trazione non si avvia, togliere il display.
- ▶ Fissare il display.
- ▶ Avviare il sistema di trazione.
- ▶ Se il sistema di trazione non si avvia, contattare il rivenditore specializzato.

#### 9.1.2 Messaggi di errore

In caso di visualizzazione di un messaggio di errore eseguire le seguenti operazioni:

- ▶ Annotare il numero del messaggio di sistema.
- ▶ Spegner e riaccendere il sistema di trazione.
- ▶ Se il messaggio di sistema continua a essere visualizzato, togliere la batteria e rimontarla.
- ▶ Riavviare il sistema di trazione.
- ▶ Se il messaggio di sistema continua a essere visualizzato, contattare il rivenditore specializzato.



## 9.2 Riparazione

Per molte riparazioni sono necessari utensili e abilità particolari. Per questo, solo un rivenditore specializzato deve eseguire le riparazioni, ad esempio:

- cambiare gli pneumatici e i cerchi,
- cambiare i tacchetti o le guarnizioni del freno,
- sostituire e tendere la catena.

### 9.2.1 Utilizzo di soli ricambi e lubrificanti originali

I singoli componenti del pedelec sono accuratamente scelti e reciprocamente armonizzati.

Per la manutenzione preventiva e la riparazione si devono utilizzare soltanto ricambi e lubrificanti originali.

Gli elenchi aggiornati degli accessori e dei componenti approvati si trovano nel capitolo 11, Documenti e disegni.

### 9.2.2 Sostituzione dell'illuminazione

- Per la sostituzione utilizzare soltanto componenti della stessa classe di potenza.

### 9.2.3 Regolazione del faro

- Il *faro* deve essere regolato in modo da proiettare il suo cono di luce sulla strada a 10 m davanti al pedelec.

## 10 Riciclaggio e smaltimento

### AVVERTENZA

#### Pericolo di incendio e di esplosione

Una batteria danneggiata o difettosa può portare all'avaria del sistema elettronico di sicurezza. La tensione residua può causare un cortocircuito. La batteria può incendiarsi ed esplodere.

- ▶ Mettere immediatamente fuori servizio una batteria che presenta danni esterni e non ricaricarla.
- ▶ Se una batteria si deforma o inizia a emettere fumo, mantenersi a distanza, interrompere l'alimentazione elettrica sulla presa di corrente e chiamare subito i vigili del fuoco.
- ▶ Non estinguere l'incendio di una batteria danneggiata con acqua e non portarla a contatto con l'acqua.
- ▶ Le batterie difettose sono materiali pericolosi. Smaltire correttamente la batteria difettosa prima possibile.
- ▶ Fino allo smaltimento immagazzinarle in un luogo asciutto. Non immagazzinare sostanze infiammabili nello stesso ambiente.

Non aprire e non riparare mai la batteria.

### ATTENZIONE

#### Pericolo di ustioni chimiche della pelle e degli occhi

Da una batteria danneggiata o difettosa possono fuoriuscire liquidi e vapori. Questi possono irritare le vie respiratorie e provocare ustioni.

- ▶ Non venire a contatto con i liquidi fuoriusciti.
- ▶ In caso di contatto con gli occhi o di disturbi, recarsi immediatamente da un medico.
- ▶ In caso di contatto con la pelle, lavare immediatamente con acqua.
- ▶ Ventilare bene l'ambiente.

### ATTENZIONE

#### Pericolo per l'ambiente

Nella forcella, nell'ammortizzatore del carro posteriore e nell'impianto frenante idraulico si trovano lubrificanti e oli tossici e nocivi per l'ambiente. Se entrano nella rete fognaria o nelle acque del sottosuolo, queste ultime vengono avvelenate.

- ▶ Smaltire i lubrificanti e gli oli in conformità alle normative ambientali e alle disposizioni di legge.



Questo dispositivo è marcato conformemente alla direttiva europea 2012/19/UE concernente gli apparecchi elettrici ed elettronici in disuso (direttiva RAEE - rifiuti di apparecchiature elettriche ed elettroniche) e alla direttiva concernente gli accumulatori in disuso (direttiva 2006/66/CE). La direttiva prescrive l'ambito di ritiro e riciclaggio degli apparecchi un disuso nei paesi della UE. Il consumatore è obbligato per legge a restituire tutte le batterie e gli accumulatori usati. Lo smaltimento insieme ai rifiuti domestici è vietato! Ai sensi dell'articolo 9 della legge tedesca sulle batterie (BattG), l'azienda produttrice è tenuta a ritirare gratuitamente le batterie usate e in disuso. In questo modo si adempie agli obblighi di legge e si dà il proprio contributo alla protezione dell'ambiente! Il pedelec, la batteria, il motore, il display e il caricabatterie sono materiali di pregio e riciclabili. Devono essere smaltiti a norma di legge separatamente dai rifiuti domestici e riciclati. Con la raccolta differenziata e il riciclaggio si salvaguardano le riserve di materie prime e si assicura che il riciclaggio del prodotto e/o della batteria avvenga in modo conforme alle disposizioni in materia di tutela della salute e dell'ambiente.

- ▶ Non disassemblare il pedelec, la batteria o il caricabatterie per effettuarne lo smaltimento.
- ▶ Il pedelec, il display, la batteria non aperta e non danneggiata e il caricabatterie possono essere consegnati gratuitamente a ogni rivenditore specializzato. A seconda della regione, vengono offerte ulteriori possibilità di smaltimento.

Conservare i singoli componenti del pedelec messo fuori servizio in un ambiente asciutto e al riparo dal gelo e dall'irraggiamento solare.

## 11 Documenti

### 11.1 Elenco dei componenti

Informazioni sull'elenco dei componenti non erano disponibili alla chiusura della redazione. Si prega di desumere le informazioni dalle ultime *istruzioni per l'uso*.

## 11.2 Protocollo di montaggio

Data:

Numero di telaio:

Componente	Descrizione		Criteri		Misure da adottare in caso di rifiuto
	Montaggio/ispezione	Prove	Accettazione	Rifiuto	
<b>Ruota anteriore</b>	Montaggio		Ok	Allentato	Regolare il bloccaggio rapido
<b>Cavalletto laterale</b>	Controllare il fissaggio	Controllo del funzionamento	Ok	Allentato	Riserrare le viti
<b>Pneumatici</b>		Controllo della pressione di gonfiaggio	Ok	Pressione di gonfiaggio insufficiente/eccessiva	Correggere la pressione di gonfiaggio
<b>Telaio</b>	Disimballare il componente nuovo, verificare l'assenza di graffi		Ok	Presenza di danni	<i>Messa fuori servizio</i> , nuovo telaio
<b>Manopole, rivestimenti</b>	Controllare il fissaggio		Ok	Assenza	Riserrare le viti, nuove manopole o rivestimenti secondo l'elenco dei pezzi
<b>Manubrio, attacco manubrio</b>	Controllare il fissaggio		Ok	Allentato	Riserrare le viti; se necessario, nuovo attacco manubrio secondo l'elenco dei pezzi
<b>Cuscinetti della serie sterzo</b>	Controllare l'integrità	Controllo del funzionamento	Ok	Allentato	Riserrare le viti
<b>Sella</b>	Controllare il fissaggio		Ok	Allentato	Riserrare le viti
<b>Cannotto reggisella</b>	Controllare il fissaggio		Ok	Allentato	Riserrare le viti
<b>Parafango</b>	Controllare il fissaggio		Ok	Allentato	Riserrare le viti
<b>Portapacchi</b>	Controllare il fissaggio		Ok	Allentato	Riserrare le viti
<b>Annessi</b>	Controllare il fissaggio		Ok	Allentato	Riserrare le viti
<b>Campanello</b>		Controllo del funzionamento	Ok	Non funziona, fievole, manca	Nuovo campanello secondo l'elenco dei pezzi
<b>Elementi ammortizzanti</b>					
<b>Forcella, forcella ammortizzata</b>	Controllare l'integrità		Ok	Presenza di danni	Nuova forcella secondo l'elenco dei pezzi
<b>Ammortizzatore del carro posteriore</b>	Controllare l'integrità		Ok	Presenza di danni	Nuova forcella secondo l'elenco dei pezzi
<b>Cannotto reggisella ammortizzato</b>	Controllare l'integrità		Ok	Presenza di danni	Nuova forcella secondo l'elenco dei pezzi
<b>Impianto frenante</b>					
<b>Leva del freno</b>	Controllare il fissaggio		Ok	Allentato	Riserrare le viti
<b>Liquido dei freni</b>	Controllare il livello del liquido		Ok	Insufficiente	Aggiungere liquido dei freni, in caso di danni nuovi tubi flessibili del freno
<b>Guarnizioni del freno</b>	Controllare l'integrità delle guarnizioni del freno, del disco del freno o dei cerchi		Ok	Presenza di danni	Nuove guarnizioni del freno, nuovo disco del freno o nuovi cerchi
<b>Piastra di ancoraggio del freno a contropedale</b>	Controllare il fissaggio		Ok	Allentato	Riserrare le viti
<b>Impianto luci</b>					
<b>Batteria</b>	Primo controllo		Ok	Messaggio di errore	<i>Messa fuori servizio</i> , contattare l'azienda produttrice della batteria, nuova batteria
<b>Cablaggio luci</b>	Collegamenti, posa corretta		Ok	Cavi danneggiati, luce assente	Nuovo cablaggio

Componente	Descrizione			Criteri	Misure da adottare in caso di rifiuto
<b>Fanale posteriore</b>	Luce di posizione	Controllo del funzionamento	Ok	Luce non costante	<i>Messa fuori servizio</i> , nuovo fanale posteriore secondo l'elenco dei pezzi; se necessario, sostituzione della batteria
<b>Fanale anteriore</b>	Luce di posizione, luce di marcia diurna	Controllo del funzionamento	Ok	Luce non costante	<i>Messa fuori servizio</i> , nuovo fanale anteriore secondo l'elenco dei pezzi; se necessario, sostituzione della batteria
<b>Catarifrangenti</b>	Completi, stato, fissaggio		Ok	Non completi o danneggiati	Nuovi catarifrangenti
<b>Sistema di trazione/cambio</b>					
<b>Catena/pacco pignoni/pignone/ingranaggio</b>	Controllare l'integrità		Ok	Presenza di danni	Se necessario, fissare o sostituire secondo l'elenco dei pezzi
<b>Carter della catena/protettore dei raggi</b>	Controllare l'integrità		Ok	Presenza di danni	Sostituire secondo l'elenco dei pezzi
<b>Pedivella/cuscinetti della pedivella</b>	Controllare il fissaggio		Ok	Allentato	Riserrare le viti
<b>Pedali</b>	Controllare il fissaggio		Ok	Allentato	Riserrare le viti
<b>Leva del cambio</b>	Controllare il fissaggio	Controllo del funzionamento	Ok	Allentato	Riserrare le viti
<b>Cavi del cambio</b>	Controllare l'integrità	Controllo del funzionamento	Ok	Allentato o danneggiato	Regolare i cavi del cambio; se necessario, nuovi cavi del cambio
<b>Deragliatore anteriore</b>	Controllare l'integrità	Controllo del funzionamento	Ok	Cambio rapporto impossibile o difficile	Regolare
<b>Deragliatore posteriore</b>	Controllare l'integrità	Controllo del funzionamento	Ok	Cambio rapporto impossibile o difficile	Regolare
<b>Sistema di trazione elettrica</b>					
<b>Display</b>	Controllare l'integrità	Controllo del funzionamento	Ok	Nessuna visualizzazione, rappresentazione anomala	Riavvio, testare la batteria, nuovo software o nuovo display, <i>messa fuori servizio</i> ,
<b>Terminale di comando del sistema di trazione elettrica</b>	Controllare l'integrità	Controllo del funzionamento	Ok	Nessuna reazione	Riavvio, contattare l'azienda produttrice del terminale di comando, nuovo terminale di comando
<b>Tachimetro</b>		Misurazione della velocità	Ok	Il pedelec marcia con il 10 % di velocità in più/in meno	Mettere fuori servizio il pedelec fino alla localizzazione della causa dell'errore
<b>Cablaggio</b>	Controllo visivo		Ok	Avaria nel sistema, danni, cavi schiacciati	Nuovo cablaggio
<b>Portabatteria</b>	Fissaggio, serratura, contatti	Controllo del funzionamento	Ok	Allentato, la serratura non si chiude, nessun contatto	Nuovo portabatteria
<b>Motore</b>	Controllo visivo e fissaggio		Ok	Presenza di danni, allentato	Serrare a fondo il motore, contatto azienda produttrice motore, nuovo motore
<b>Software</b>	Leggere la versione		Ultima versione	Non ultima versione	Installare l'aggiornamento

## Controllo tecnico, verifica della sicurezza, marcia di prova

Componente	Descrizione		Criteri		Misure da adottare in caso di rifiuto
	Montaggio/ispezione	Prove	Accettazione	Rifiuto	
<b>Impianto frenante</b>		Controllo del funzionamento	Ok	Frenata a fondo anomala, spazio di frenata eccessivo	Localizzare e correggere l'elemento guasto nell'impianto frenante
<b>Cambio rapporti in condizioni di esercizio</b>		Controllo del funzionamento	Ok	Problemi di cambio rapporti	Regolare il cambio
<b>Elementi ammortizzanti (forcella, montante telescopico, canotto reggisella)</b>		Controllo del funzionamento	Ok	Sospensione troppo bassa o del tutto assente	Localizzare e correggere l'elemento guasto
<b>Trazione elettrica</b>		Controllo del funzionamento	Ok	Contatto allentato, problemi di marcia, accelerazione	Localizzare e correggere l'elemento guasto nella trazione elettrica
<b>Impianto luci</b>		Controllo del funzionamento	Ok	Luce non costante, luminosità insufficiente	Localizzare e correggere l'elemento guasto nell'impianto luci
<b>Marcia di prova</b>			Nessun rumore sospetto.	Rumori sospetti	Localizzare e correggere la fonte dei rumori
<b>Data</b>					
<b>Nome dell'installatore:</b>					
<b>Accettazione finale da parte della direzione dell'officina</b>					

## 11.3 Protocollo di manutenzione

## Diagnosi e documentazione dello stato effettivo

Data:

Numero di telaio:

Componente	Frequenza	Descrizione			Criteri		Misure da adottare in caso di rifiuto
		Ispezione	Prove	Manutenzione ordinaria	Accettazione	Rifiuto	
<b>Ruota anteriore</b>	6 mesi	Montaggio			Ok	Allentato	Regolare il bloccaggio rapido
<b>Cavalletto laterale</b>	6 mesi	Controllare il fissaggio	Controllo del funzionamento		Ok	Allentato	Riserrare le viti
<b>Pneumatici</b>	6 mesi		Controllo della pressione di gonfiaggio		Ok	Pressione di gonfiaggio insufficiente/ eccessiva	Correggere la pressione di gonfiaggio
<b>Telaio</b>	6 mesi	Disimballare il componente nuovo, verificare l'assenza di graffi			Ok	Presenza di danni	Mettere fuori servizio il pedelec, nuovo telaio
<b>Manopole, rivestimenti</b>	6 mesi	Usura, controllare il fissaggio			Ok	Assenza	Riserrare le viti, nuove manopole o rivestimenti secondo l'elenco dei pezzi
<b>Manubrio, attacco manubrio</b>	6 mesi	Controllare il fissaggio			Ok	Allentato	Riserrare le viti; se necessario, nuovo attacco manubrio secondo l'elenco dei pezzi
<b>Cuscinetti della serie sterzo</b>	6 mesi	Controllare l'integrità	Controllo del funzionamento	Lubrificazione e messa a punto	Ok	Allentato	Riserrare le viti
<b>Sella</b>	6 mesi	Controllare il fissaggio			Ok	Allentato	Riserrare le viti
<b>Cannotto reggisella</b>	6 mesi	Controllare il fissaggio			Ok	Allentato	Riserrare le viti
<b>Parafango</b>	6 mesi	Controllare il fissaggio			Ok	Allentato	Riserrare le viti
<b>Portapacchi</b>	6 mesi	Controllare il fissaggio			Ok	Allentato	Riserrare le viti
<b>Annessi</b>	6 mesi	Controllare il fissaggio			Ok	Allentato	Riserrare le viti
<b>Campanello</b>	6 mesi		Controllo del funzionamento		Ok	Non funziona, fiavole, manca	Nuovo campanello secondo l'elenco dei pezzi
<b>Elementi ammortizzanti</b>							
<b>Forcella, forcella ammortizzata</b>	Secondo il fabbricante	Controllare l'integrità, corrosione, rottura		Manutenzione ordinaria secondo l'azienda produttrice Lubrificazione, cambio dell'olio secondo l'azienda produttrice	Ok	Presenza di danni	Nuova forcella secondo l'elenco dei pezzi
<b>Ammortizzatore del carro posteriore</b>	Secondo il fabbricante	Controllare l'integrità, corrosione, rottura		Manutenzione ordinaria secondo l'azienda produttrice Lubrificazione, cambio dell'olio secondo l'azienda produttrice	Ok	Presenza di danni	Nuova forcella secondo l'elenco dei pezzi
<b>Cannotto reggisella ammortizzato</b>	Secondo il fabbricante	Controllare l'integrità		Manutenzione ordinaria secondo l'azienda produttrice	Ok	Presenza di danni	Nuova forcella secondo l'elenco dei pezzi
<b>Impianto frenante</b>							
<b>Leva del freno</b>	6 mesi	Controllare il fissaggio			Ok	Allentato	Riserrare le viti
<b>Liquido dei freni</b>	6 mesi	Controllare il livello del liquido		A seconda della stagione	Ok	Insufficiente	Aggiungere liquido dei freni, in caso di danni <i>messa fuori servizio</i> , nuovi tubi flessibili del freno
<b>Guarnizioni del freno</b>	6 mesi	Controllare l'integrità delle guarnizioni del freno, del disco del freno o dei cerchi			Ok	Presenza di danni	Nuove guarnizioni del freno, nuovo disco del freno o nuovi cerchi
<b>Piastra di ancoraggio del freno a contropedale</b>	6 mesi	Controllare il fissaggio			Ok	Allentato	Riserrare le viti
<b>Impianto frenante</b>	6 mesi	Controllare il fissaggio		Controllo del funzionamento	Ok	Allentato	Riserrare le viti

Componente	Frequenza	Descrizione			Criteri		Misure da adottare in caso di rifiuto
		Ispezione	Prove	Manutenzione ordinaria	Accettazione	Rifiuto	
<b>Impianto luci</b>							
Batteria		Primo controllo			Ok	Messaggio di errore	Contattare l'azienda produttrice della batteria, <i>messa fuori servizio</i> , nuova batteria
Cablaggio luci		Collegamenti, posa corretta			Ok	Cavi danneggiati, luce assente	Nuovo cablaggio
Fanale posteriore		Luce di posizione	Controllo del funzionamento		Ok	Luce non costante	Nuovo fanale posteriore secondo l'elenco dei pezzi; se necessario, sostituzione della batteria
Fanale anteriore		Luce di posizione, luce di marcia diurna	Controllo del funzionamento		Ok	Luce non costante	Nuovo fanale anteriore secondo l'elenco dei pezzi; se necessario, sostituzione della batteria
Catarifrangenti		Completi, stato, fissaggio			Ok	Non completi o danneggiati	Nuovi catarifrangenti
<b>Sistema di trazione/cambio</b>							
Catena/pacco pignoni/pignone/ingranaggio		Controllare l'integrità			Ok	Presenza di danni	Se necessario, fissare o sostituire secondo l'elenco dei pezzi
Carter della catena/protettore dei raggi		Controllare l'integrità			Ok	Presenza di danni	Sostituire secondo l'elenco dei pezzi
Pedivella/cuscinetti della pedivella		Controllare il fissaggio			Ok	Allentato	Riserrare le viti
Pedali		Controllare il fissaggio			Ok	Allentato	Riserrare le viti
Leva del cambio		Controllare il fissaggio	Controllo del funzionamento		Ok	Allentato	Riserrare le viti
Cavi del cambio		Controllare l'integrità	Controllo del funzionamento		Ok	Allentato o danneggiato	Regolare i cavi del cambio; se necessario, nuovi cavi del cambio
Deragliatore anteriore		Controllare l'integrità	Controllo del funzionamento		Ok	Cambio rapporto impossibile o difficile	Regolare
Deragliatore posteriore		Controllare l'integrità	Controllo del funzionamento		Ok	Cambio rapporto impossibile o difficile	Regolare
<b>Sistema di trazione elettrica</b>							
Display		Controllare l'integrità	Controllo del funzionamento		Ok	Nessuna visualizzazione, rappresentazione e anomala	Riavvio, testare la batteria, nuovo software o nuovo display, <i>messa fuori servizio</i> ,
Terminale di comando del sistema di trazione elettrica		Controllare l'integrità	Controllo del funzionamento		Ok	Nessuna reazione	Riavvio, contattare l'azienda produttrice del terminale di comando, nuovo terminale di comando
Tachimetro			Misurazione della velocità		Ok	Il pedelec marcia con il 10 % di velocità in più/in meno	Mettere fuori servizio il pedelec fino alla localizzazione della causa dell'errore
Cablaggio		Controllo visivo			Ok	Avaria nel sistema, danni, cavi schiacciati	Nuovo cablaggio
Portabatteria		Fissaggio, serratura, contatti	Controllo del funzionamento		Ok	Allentato, la serratura non si chiude, nessun contatto	Nuovo portabatteria
Motore		Controllo visivo e fissaggio			Ok	Presenza di danni, allentato	Serrare a fondo il motore, contatto azienda produttrice motore, nuovo motore, <i>messa fuori servizio</i> ,
Software		Leggere la versione			Ultima versione	Non ultima versione	Installare l'aggiornamento

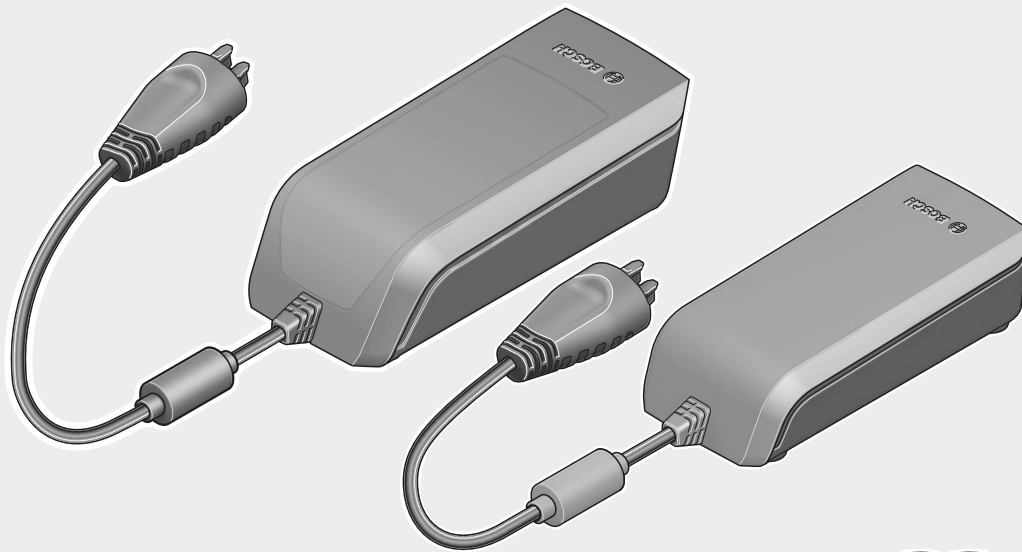


### Controllo tecnico, verifica della sicurezza, marcia di prova

Componente	Descrizione		Criteri		Misure da adottare in caso di rifiuto
	Montaggio/ispezione	Prove	Accettazione	Rifiuto	
<b>Impianto frenante</b>		Controllo del funzionamento	Ok	Frenata a fondo anomala, spazio di frenata eccessivo	Localizzare e correggere l'elemento guasto nell'impianto frenante
<b>Cambio rapporti in condizioni di esercizio</b>		Controllo del funzionamento	Ok	Problemi di cambio rapporti	Regolare il cambio
<b>Elementi ammortizzanti (forcella, montante telescopico, canotto reggisella)</b>		Controllo del funzionamento	Ok	Sospensione troppo bassa o del tutto assente	Localizzare e correggere l'elemento guasto
<b>Trazione elettrica</b>		Controllo del funzionamento	Ok	Contatto allentato, problemi di marcia, accelerazione	Localizzare e correggere l'elemento guasto nella trazione elettrica
<b>Impianto luci</b>		Controllo del funzionamento	Ok	Luce non costante, luminosità insufficiente	Localizzare e correggere l'elemento guasto nell'impianto luci
<b>Marcia di prova</b>			Nessun rumore sospetto.	Rumori sospetti	Localizzare e correggere la fonte dei rumori

Data	
Nome dell'installatore:	
Accettazione finale da parte della direzione dell'officina	

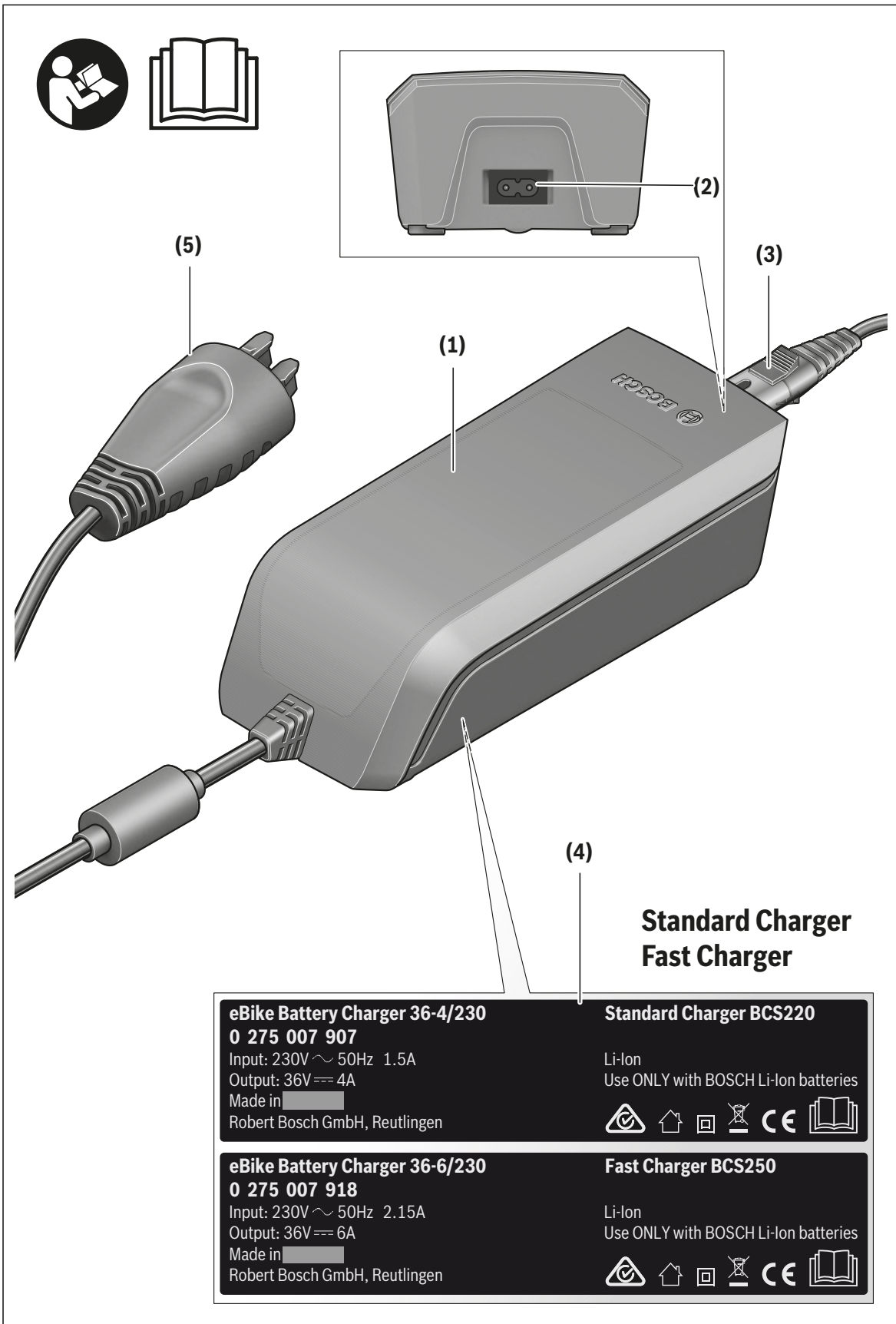
## 11.4 Istruzioni per l'uso del caricabatterie





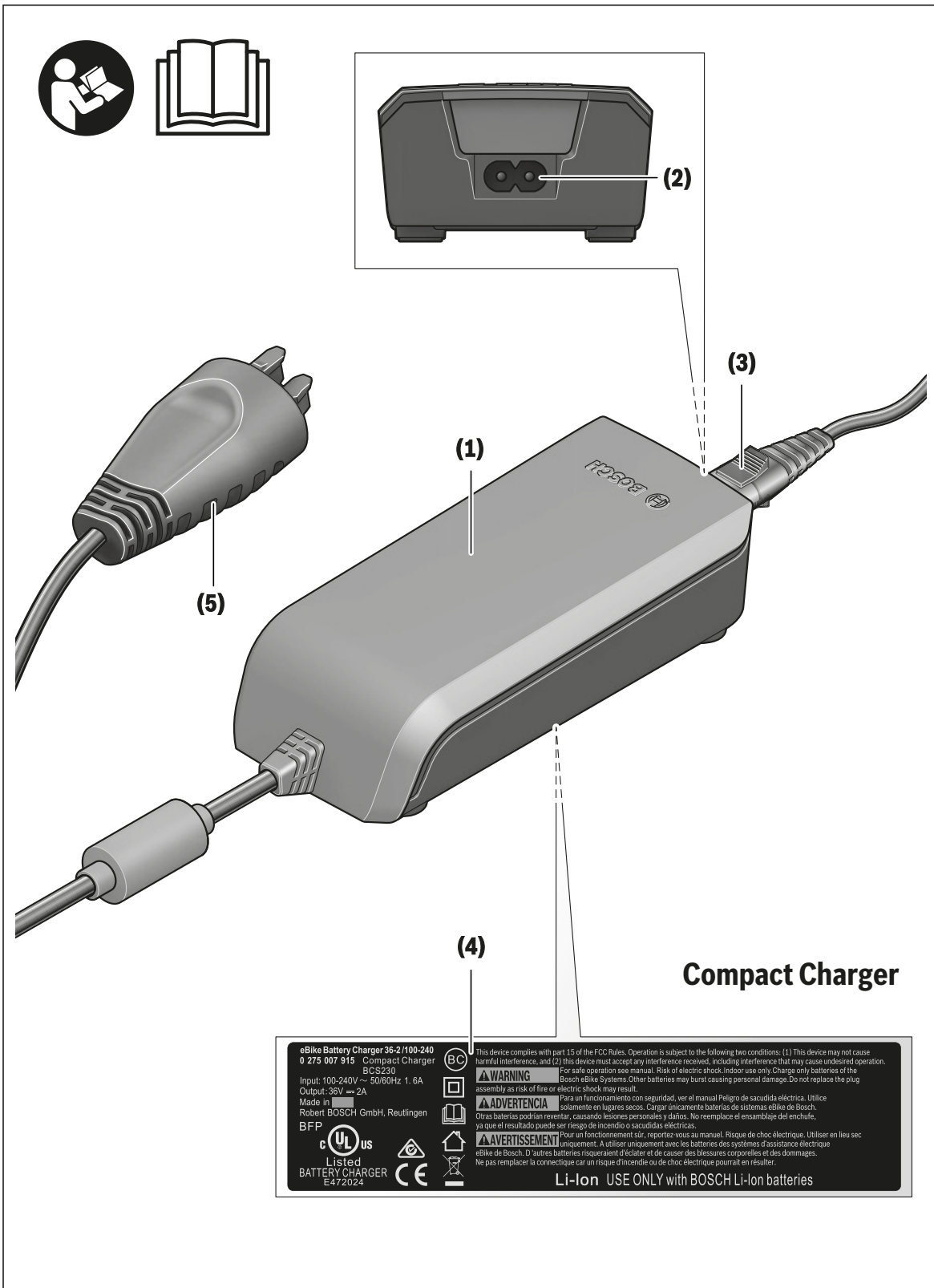
# Charger

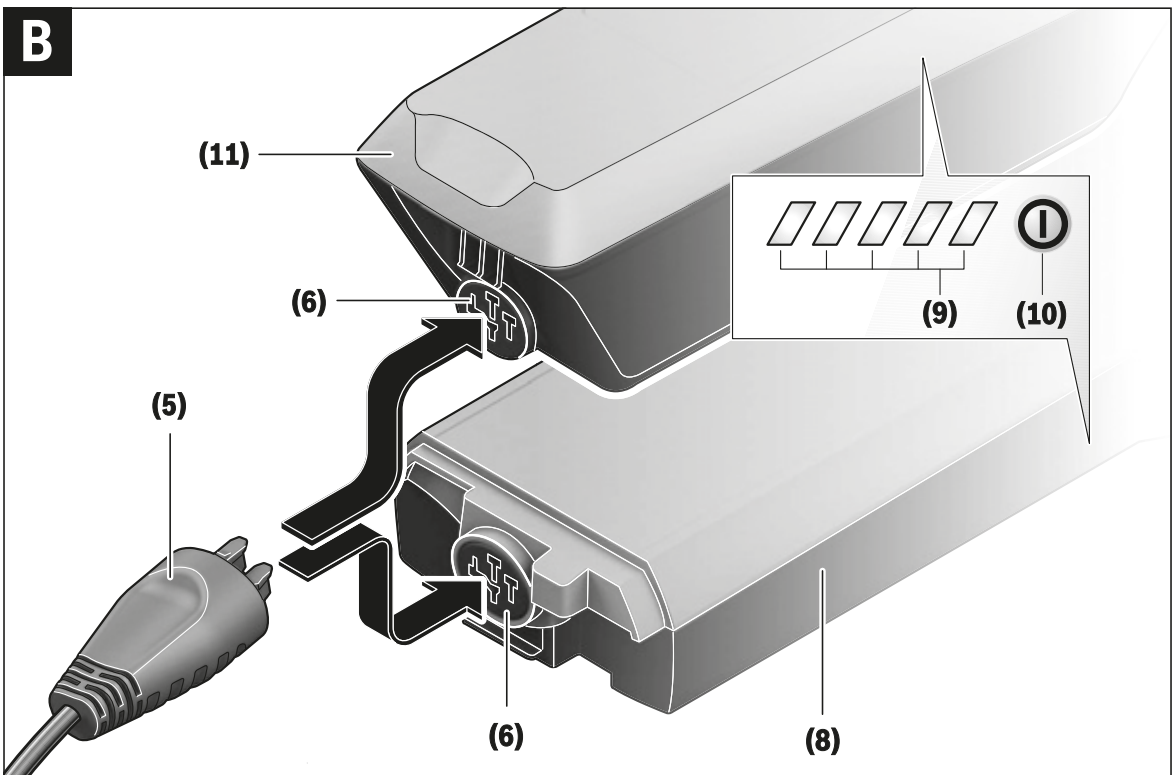
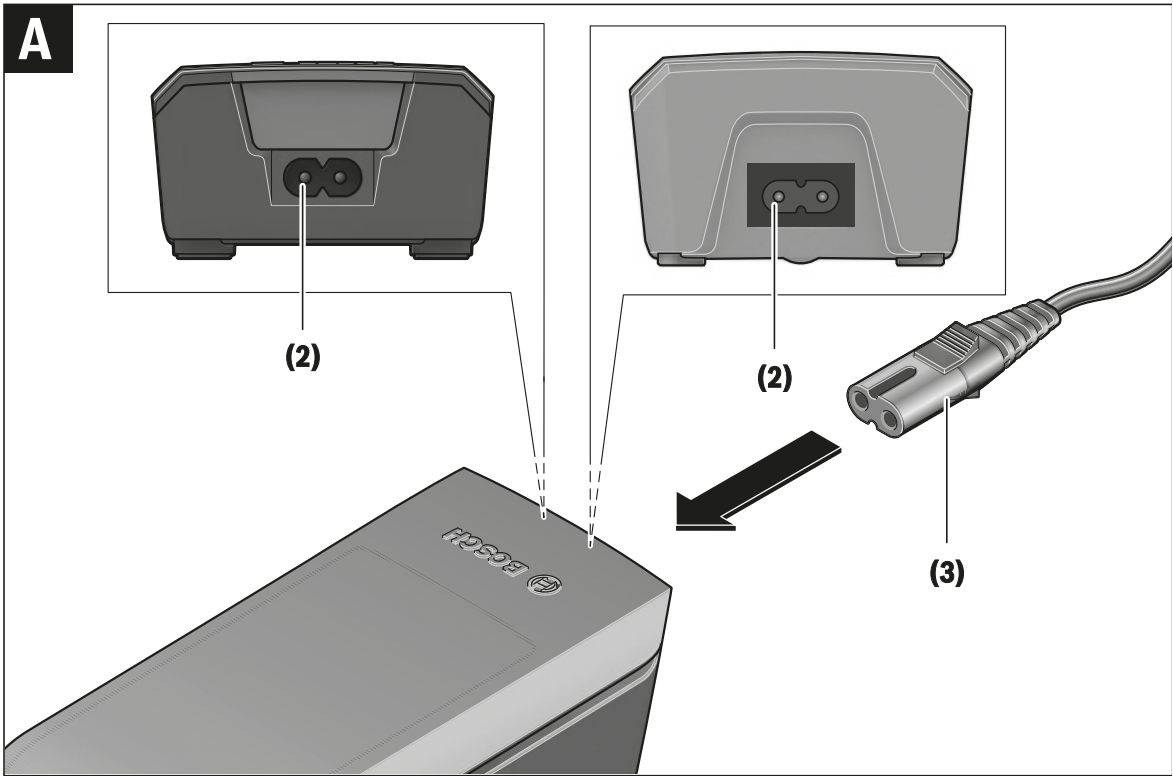
BCS220 | BCS230 | BCS250

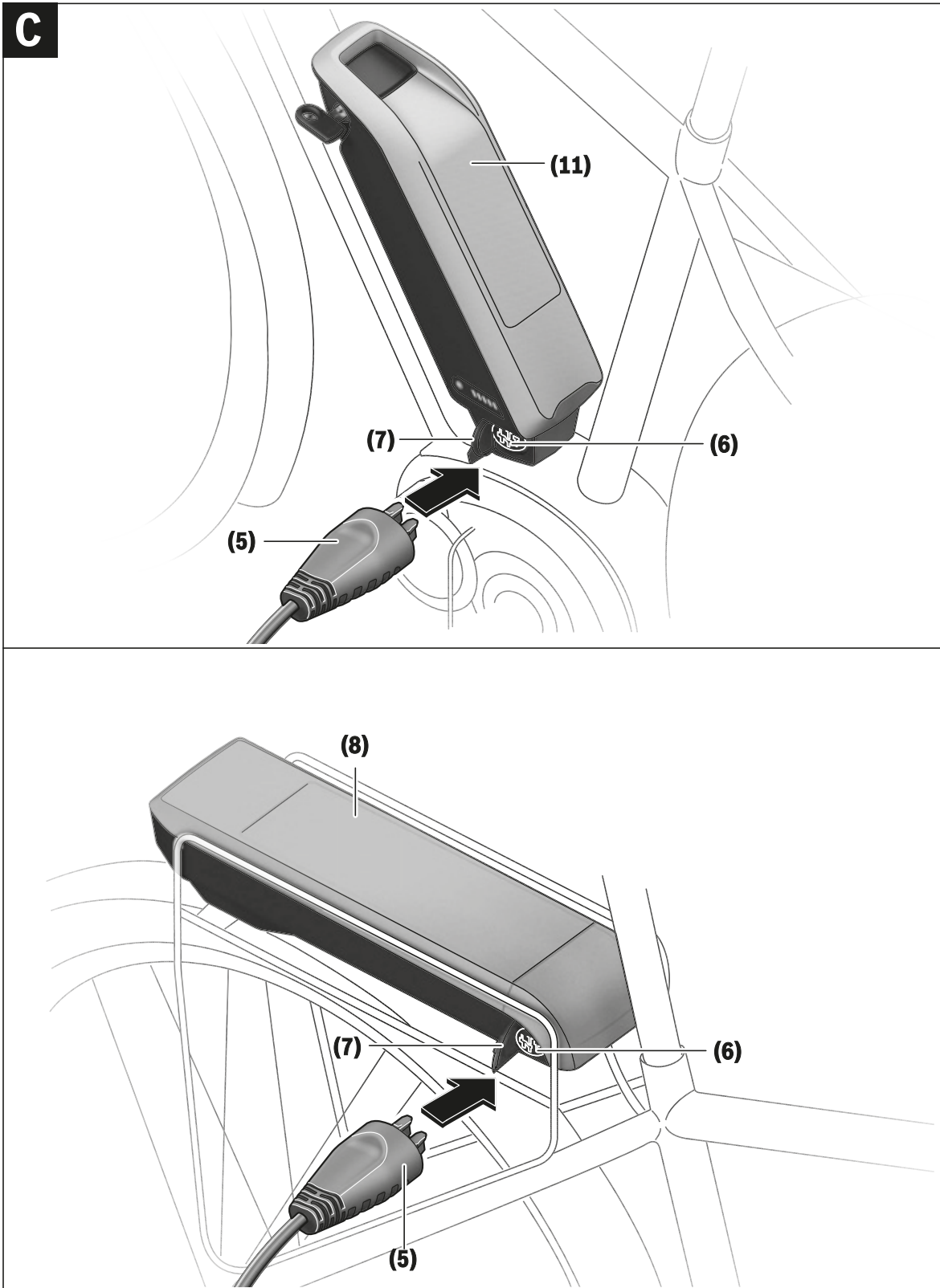


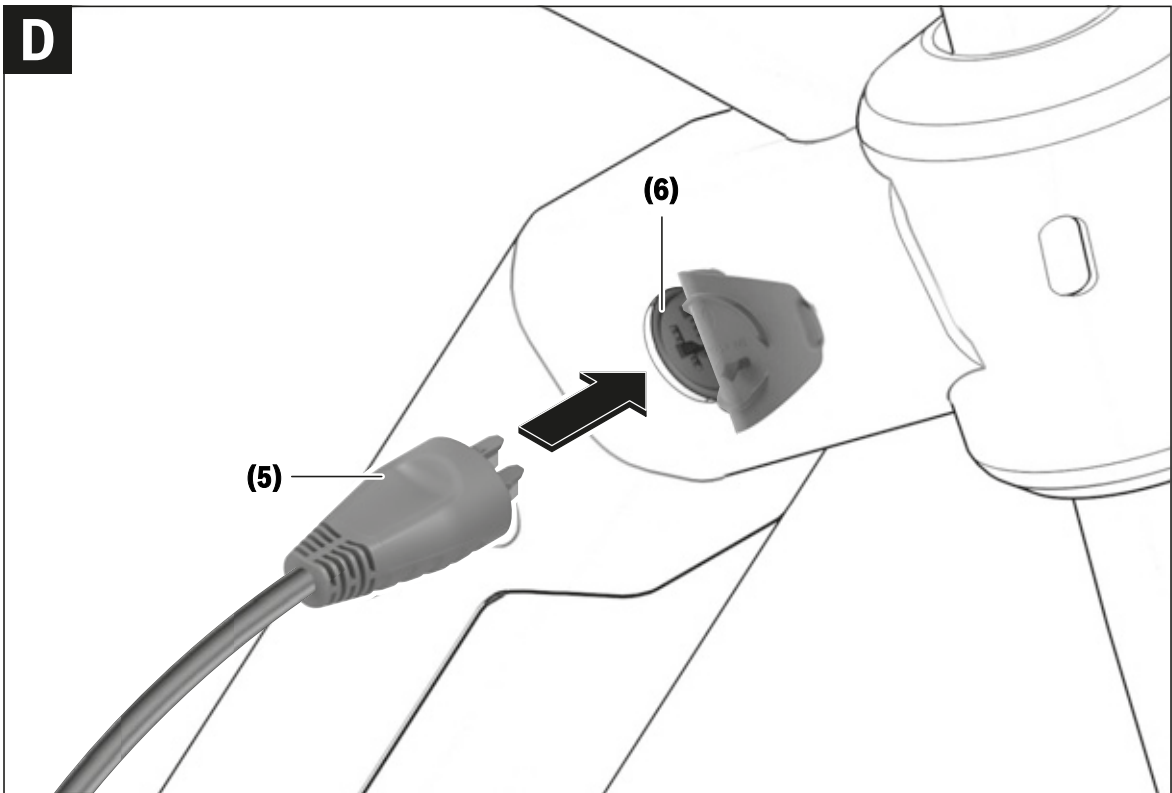


<p><b>eBike Battery Charger 36-4/230</b>  <b>0 275 007 907</b>                  Input: 230V ~ 50Hz 1.5A                  Output: 36V = 4A                  Made in [REDACTED]                  Robert Bosch GmbH, Reutlingen</p>	<p><b>Standard Charger BCS220</b>                  Li-Ion                  Use ONLY with BOSCH Li-Ion batteries</p> <p>  </p>
<p><b>eBike Battery Charger 36-6/230</b>  <b>0 275 007 918</b>                  Input: 230V ~ 50Hz 2.15A                  Output: 36V = 6A                  Made in [REDACTED]                  Robert Bosch GmbH, Reutlingen</p>	<p><b>Fast Charger BCS250</b>                  Li-Ion                  Use ONLY with BOSCH Li-Ion batteries</p> <p>  </p>









## Avvertenze di sicurezza



**Leggere tutte le avvertenze e disposizioni di sicurezza.** La mancata osservanza delle avvertenze e disposizioni di sicurezza può

causare folgorazioni, incendi e/o lesioni di grave entità.

**Conservare tutte le avvertenze di sicurezza e le istruzioni operative per ogni esigenza futura.**

Il termine **batteria** utilizzato nelle presenti istruzioni per l'uso è riferito a tutte le batterie per eBike originali Bosch.



**Mantenere il caricabatteria al riparo dalla pioggia e dall'umidità.** Eventuali infiltrazioni d'acqua in un caricabatteria comportano il rischio di folgorazione.

schio di folgorazione.

- ▶ **Ricaricare esclusivamente batterie al litio Bosch omologate per eBike. La tensione delle batterie dovrà corrispondere alla tensione di carica del caricabatteria.** Sussiste rischio d'incendio ed esplosione.
- ▶ **Mantenere pulito il caricabatteria.** La presenza di sporco può causare folgorazioni.
- ▶ **Prima di ogni utilizzo, controllare il caricabatteria, il cavo e il relativo connettore. Non utilizzare il caricabatteria, qualora si rilevino danni. Non aprire il caricabatteria.** La presenza di danni in caricabatterie, cavi o connettori aumenta il rischio di folgorazione.
- ▶ **Non utilizzare il caricabatteria su superfici facilmente infiammabili (ad es. carta, prodotti tessili ecc.), né in ambienti infiammabili.** Poiché il caricabatteria si riscalda in fase di ricarica, vi è rischio d'incendio.
- ▶ **Prestare attenzione in caso di contatto con il caricabatteria durante la ricarica. Indossare guanti protettivi.** Soprattutto in caso di elevate temperature ambientali, il caricabatteria può riscaldarsi notevolmente.
- ▶ **In caso di danni o di utilizzo improprio della batteria, vi è rischio di fuoriuscita di vapori. Far entrare aria fresca nell'ambiente e contattare un medico in caso di malessere.** I vapori possono irritare le vie respiratorie.
- ▶ **Non collocare il caricabatteria, né la batteria, in prossimità di materiali infiammabili. Ricaricare le batterie esclusivamente se asciutte e dove non vi sia rischio d'incendio.** Dato il calore che si sviluppa in fase di ricarica, vi è rischio d'incendio.
- ▶ **La batteria per eBike non andrà ricaricata senza sorveglianza.**
- ▶ **Sorvegliare i bambini durante l'utilizzo, la pulizia e la manutenzione.** In questo modo si può evitare che i bambini giochino con il caricabatteria.
- ▶ **I bambini e le persone che, a causa di ridotte capacità fisiche, sensoriali o mentali, o che, per mancanza d'esperienza o di conoscenza, non siano in grado di utilizzare in sicurezza il caricabatteria, non dovranno utilizzare il suddetto apparecchio senza supervisione o istruzione da parte di una persona responsabile.** In caso contrario, vi è rischio di utilizzo errato e di lesioni.

▶ **Leggere e rispettare le avvertenze e le disposizioni di sicurezza in tutte le istruzioni per l'uso del sistema eBike e nelle istruzioni per l'uso dell'eBike.**

▶ Sul lato inferiore del caricabatteria è applicata un'etichetta adesiva, con avvertenza in lingua inglese (nell'illustrazione alla pagina con rappresentazione grafica, contrassegnata con il numero **(4)**), dal seguente significato: «Utilizzare ESCLUSIVAMENTE con batterie al litio BOSCH.»

## Descrizione del prodotto e dei servizi forniti

Oltre alle funzioni qui illustrate, è possibile in qualsiasi momento che vengano introdotte modifiche al software, al fine di eliminare eventuali errori e di espandere le funzionalità.

### Componenti illustrati

La numerazione dei componenti illustrati nelle figure è riferita alle rappresentazioni sulle pagine con rappresentazione grafica all'inizio delle istruzioni.

Alcune illustrazioni nelle presenti istruzioni per l'uso potranno presentare lievi differenze, in base all'equipaggiamento dell'eBike ed alle condizioni effettive.

- (1) Caricabatteria
- (2) Presa dell'apparecchio
- (3) Connettore dell'apparecchio
- (4) Indicazioni di sicurezza caricabatteria
- (5) Connettore di ricarica
- (6) Presa per connettore di ricarica
- (7) Copertura presa di carica
- (8) Batteria per montaggio al portapacchi
- (9) Indicatore funzionamento e stato di carica
- (10) Tasto On/Off batteria
- (11) Batteria standard



## Dati tecnici

Caricabatteria		Standard Charger (36-4/230)	Compact Charger (36-2/100-230)	Fast Charger (36-6/230)
Codice prodotto		BCS220	BCS230	BCS250
Tensione nominale	V~	207...264	90...264	207...264
Frequenza	Hz	47...63	47...63	47...63
Tensione di carica delle batterie	V=	36	36	36
Corrente di carica (max.)	A	4	2	6 <sup>A)</sup>
Tempo di ricarica				
- PowerPack 300, circa	h	2,5	5	2
- PowerPack 400, circa	h	3,5	6,5	2,5
- PowerPack 500, circa	h	4,5	7,5	3
Temperatura di funzionamento	°C	0 ...+40	0 ...+40	0 ...+40
Temperatura di magazzino	°C	-10 ...+50	-10 ...+50	-10 ...+50
Peso, circa	kg	0,8	0,6	1,0
Tipo di protezione		IP 40	IP 40	IP 40

A) Con PowerPack 300 e con le batterie della linea Classic + la corrente di carica è limitata a 4 A.

I dati sono validi per una tensione nominale [U] di 230 V. In caso di tensioni differenti e di versioni per Paesi specifici, tali dati potranno variare.

## Utilizzo

### Messa in funzione

#### Collegamento del caricabatteria alla rete elettrica (vedere Fig. A)

► **Attenersi alla tensione di rete** La tensione della rete elettrica deve corrispondere ai dati indicati sulla targhetta di identificazione del caricabatteria. I caricabatterie contrassegnati per l'utilizzo a 230 V sono utilizzabili anche a 220 V.

Innestare il connettore dell'apparecchio (3) del cavo di rete nella relativa presa (2) sul caricabatteria.

Collegare il cavo di rete (specifico del Paese d'impiego) alla rete elettrica.

#### Ricarica della batteria rimossa (vedere Fig. B)

Disattivare la batteria e prelevarla dal relativo supporto dell'eBike. A questo proposito, leggere e rispettare le istruzioni per l'uso della batteria.

► **Posizionare la batteria esclusivamente su superfici pulite.** Evitare, in particolare, la presenza di sporco sulla presa di carica e sui contatti, ad es. sabbia o terra.

Innestare il connettore di ricarica (5) del caricabatteria nella presa (6) sulla batteria.

#### Ricarica della batteria sulla bicicletta (vedere Fig. C e D)

Disattivare la batteria. Pulire la copertura della presa di carica (7). Evitare, in particolare, la presenza di sporco sulla presa di carica e sui contatti, ad es. sabbia o terra. Sollevare

la copertura della presa di carica (7) ed innestare il connettore di ricarica (5) nella presa di carica (6).

► **Ricaricare la batteria esclusivamente rispettando tutte le avvertenze di sicurezza.** Se non fosse possibile, rimuovere la batteria dal supporto e ricaricarla in un luogo adatto. A questo proposito, leggere e rispettare le istruzioni per l'uso della batteria.

#### Procedura di ricarica in caso di due batterie

Qualora su un'eBike siano presenti due batterie, entrambe si potranno ricaricare mediante il collegamento non chiuso. Inizialmente, entrambe le batterie verranno ricaricate in sequenza sino a circa l'80-90 % della carica, dopodiché raggiungeranno la completa ricarica in parallelo (i LED di entrambe le batterie lampeggeranno).

Durante il funzionamento, le due batterie si scaricheranno alternativamente.

Prelevando le batterie dai relativi supporti, sarà possibile ricaricarle singolarmente.

#### Procedura di ricarica

La procedura di ricarica inizia non appena il caricabatteria, unitamente alla batteria o alla presa di carica sulla bicicletta, viene collegato alla rete elettrica.

**Avvertenza:** la ricarica sarà possibile soltanto se la temperatura della batteria per eBike si troverà nel campo ammesso per la ricarica stessa.

**Avvertenza:** durante la ricarica, il propulsore verrà disattivato.

La batteria si può ricaricare con o senza computer di bordo. Senza computer di bordo, la procedura di ricarica si potrà seguire sull'indicatore del livello di carica della batteria.

Collegato il computer di bordo, un apposito messaggio verrà visualizzato sul display.

Il livello di carica verrà visualizzato dall'apposito indicatore **(9)** sulla batteria e dalle apposite barre nel computer di bordo.

Durante la ricarica, i LED dell'indicatore del livello di carica della batteria **(9)** si accenderanno sulla batteria stessa. Ciascun LED acceso con luce fissa corrisponde a circa il 20 % di ricarica; il LED lampeggiante indica il successivo 20 % in fase di ricarica.

Non appena la batteria per eBike sarà completamente carica, i LED si spegneranno immediatamente e il computer di bordo si disattiverà. A questo punto, la procedura di ricarica verrà terminata. Premendo il tasto On/Off **(10)** sulla batteria per eBike, per 3 secondi si potrà visualizzare il livello di carica.




Scollegare il caricabatteria dalla rete elettrica e la batteria dal caricabatteria.

Scollegando la batteria dal caricabatteria, la batteria verrà disattivata automaticamente.

**Avvertenza:** se la batteria è stata ricaricata sulla bicicletta, al termine della procedura di ricarica coprire con cura la presa di carica **(6)** con l'apposita copertura **(7)**, per evitare infiltrazioni di sporco o di acqua.

Se il caricabatteria non viene scollegato dalla batteria dopo il processo di ricarica, dopo alcune ore il caricabatteria si riattiva, controlla lo stato di carica della batteria e, all'occorrenza, avvia nuovamente l'operazione di ricarica.

### Anomalie - Cause e rimedi

Causa	Rimedio
 Batteria difettosa	<b>Due LED lampeggianti sulla batteria.</b> Rivolgersi ad un rivenditore autorizzato di biciclette.
 Batteria troppo calda o troppo fredda	<b>Tre LED lampeggianti sulla batteria.</b> Scollegare la batteria dal caricabatteria finché non viene raggiunto il campo ammesso della temperatura di ricarica. Collegare nuovamente la batteria al caricabatteria solamente quando lo stesso avrà raggiunto la temperatura di ricarica ammessa.
 Il caricabatteria non esegue la ricarica.	<b>Nessun LED lampeggiante (in base al livello di carica della batteria per eBike, uno o più LED accesi con luce fissa).</b> Rivolgersi ad un rivenditore autorizzato di biciclette.

Causa	Rimedio
<b>Operazione di ricarica impossibile (nessuna indicazione sulla batteria)</b>	
Connettore non inserito correttamente	Controllare tutti i collegamenti ad innesto.
Contatti sulla batteria sporchi	Pulire accuratamente i contatti sulla batteria.
Presa, cavo o caricabatteria difettosi	Controllare la tensione di rete e far controllare il caricabatteria da un rivenditore di biciclette.
Batteria difettosa	Rivolgersi ad un rivenditore autorizzato di biciclette.

## Manutenzione ed assistenza

### Manutenzione e pulizia

In caso di guasto al caricabatteria, rivolgersi ad un rivenditore autorizzato di biciclette.

### Servizio di assistenza e consulenza tecnica

Per qualsiasi domanda riguardo al caricabatteria, rivolgersi ad un rivenditore autorizzato di biciclette.

Per riferimenti di contatto dei rivenditori autorizzati di biciclette, consultare il sito Internet [www.bosch-ebike.com](http://www.bosch-ebike.com)

### Smaltimento

Avviare ad un riciclaggio rispettoso dell'ambiente il caricabatteria, gli accessori e gli imballaggi.

Non gettare i caricabatterie nei rifiuti domestici.

#### Solo per i Paesi UE:



In conformità alla Direttiva Europea 2012/19/UE sui rifiuti di apparecchiature elettriche ed elettroniche (RAEE) ed all'attuazione del recepimento nel diritto nazionale, i caricabatterie divenuti inservibili devono essere raccolti separatamente ed essere smaltiti/riciclati nel rispetto dell'ambiente.

#### Con riserva di modifiche tecniche.

## 12                    Indice analitico

- A**  
 Ammortizzatore del carro posteriore,  
   Struttura, 22, 23  
 Anno di produzione, 13
- B**  
 Batteria sul tubo trasversale,  
   - Smontaggio, 76, 78  
 Batteria, 27  
   - Controllo, 47  
   - Ricarica, 77  
   - Risveglio, 79  
   - Smaltimento, 106  
   - Smontaggio, 76, 78  
 Bloccaggio della forcella,  
   Ubicazione, 22  
 Bloccaggio rapido, 21  
   Ubicazione, 22  
 Braccio del freno, 23
- C**  
 Cambio,  
   - Cambio rapporto, 90  
   - Manutenzione ordinaria, 100  
 Camera pneumatica, 23  
 Cannotto reggisella, 20  
 Cappuccio della valvola, 22  
 Caricabatterie,  
   - Smaltimento, 106  
 Carter della catena,  
   - Controllare, 73  
 Catena, 20, 26  
   - Manutenzione ordinaria, 100  
 Cerchio, 21  
   - Controllo, 97
- D**  
 Direzione di marcia, 26  
 Disco del freno, 24  
 Display, 28  
   - Montaggio, 81  
   - Smontaggio, 81  
 Durata totale di marcia, 40
- E**  
 Equipaggiamento alternativo, 12
- F**  
 Fanale posteriore, 26  
 Faro, 26  
 Fermo di sicurezza, 28  
 Forcella, 21  
   - Regolazione dell'ammortizzatore a  
   stadi di pressione, 90  
   Forcellino, 21  
   Regolazione dell'ammortizzatore a  
   stadi di trazione, 89  
   Struttura, 22  
 Forza di serraggio,  
   - Controllo del bloccaggio rapido, 49  
   - Regolazione del bloccaggio rapido,  
   49  
 Freno a contropedale,  
   - Freni, 86  
 Freno a rullo,  
   - Freni, 86  
 Freno della ruota anteriore, 23, 24  
   - Freni, 85  
 Freno della ruota posteriore, 24
- Freno,**  
   - Uso della sicura di trasporto, 44  
 Funzione di assistenza di spinta,  
   - Utilizzo, 82
- G**  
 Gancio di sicurezza, 28  
 Grado di pedalata assistita, 37, 38  
   - Scelta, 83  
 ECO, 38  
 OFF, 38  
 SPORT, 38  
 TOUR, 38  
 TURBO, 38  
 Guarnizione del freno, 23, 24  
   - Manutenzione ordinaria, 99
- I**  
 Imballaggio, 46  
 Immagazzinamento, 44  
 Immagazzinare  
   vedere Immagazzinamento  
 Impostazione del sistema, 40  
   - Modifica, 83  
   Dato del sistema, 40  
   Modificabile, 39, 40, 41, 83  
 Indicatore dello stato di carica, 37  
 Indicatore dello stato operativo, 37  
 Indicatore di cambio marcia, 39  
 Indicatori sul display, 37, 72  
 Informazione sul percorso, 39  
   - Cambio, 83  
   - Reset, 83  
 Autonomia, 39  
 Durata, 39  
 Massima, 39  
 Media, 39  
 Ora, 39  
 Percorso totale, 39  
 Percorso, 39  
 Ingranaggi della catena, 26  
 Interruttore a manopola del cambio, 37  
   - Controllo, 100
- L**  
 Leva del cambio,  
   - Controllo, 100  
   - Regolazione, 102  
 Leva del freno, 37  
   - Regolazione del punto di  
   pressione, 62  
 Leva di bloccaggio del freno a pattino 23  
 Leva, 23  
 Luce di marcia, 29  
   - Controllare il funzionamento, 73
- M**  
 Manopola di regolazione, 23  
 Manubrio, 20, 37  
 Messaggio di sistema, 41, 56  
 Motore, 26  
 Mozzo, 21
- N**  
 Numero di matricola, 13
- O**  
 O-ring, 23
- P**  
 Parafango,  
   - Controllare, 73  
 Pausa di funzionamento, 45  
   - Esecuzione, 45  
   - Preparazione, 45  
 Pausa invernale  
   vedere Pausa di funzionamento  
 Pedale, 24, 26  
 Peso,  
   Peso totale ammissibile, 13  
 Pinza del freno, 24  
 Pneumatico, 21  
   - Controllo, 97  
 Porta USB, 29  
   - Utilizzo, 82  
 Portapacchi, 20  
   - Controllare, 73  
   - Modifica, 74  
   - Utilizzo, 74  
 Prima messa in servizio, 47  
 Pulsante della funzione di assistenza di  
 spinta, 37  
 Pulsante Info (display), 29  
 Pulsante Info, 37  
 Pulsante luce di marcia, 29  
 Pulsante meno, 37  
 Pulsante On/Off,  
   Batteria, 28  
   Display, 29  
 Pulsante più, 37  
 Pulsante RESET, 29  
 Pulsante,  
   Funzione di assistenza di spinta, 37  
   Info (display), 29  
   Info (terminale di comando), 37  
   Luce di marcia, 29  
   Meno, 37  
   On/Off (batteria), 28  
   On/Off (display), 29  
   Più, 37  
   RESET, 29
- R**  
 Raggio, 21  
 Regolatore dell'ammortizzatore a stadi di  
 trazione,  
   Ubicazione, 22  
 Rocchetto, 26  
 Ruota anteriore  
   vedere Ruota  
 Ruota,  
   - Manutenzione ordinaria, 97
- S**  
 Segno indicante la minima profondità di  
 inserimento, 60  
 Sella, 20  
   - Individuazione dell'altezza della  
   sella, 59, 61  
   - Modifica dell'inclinazione della  
   sella, 59  
   - Modifica della distanza della sella  
   dal manubrio, 60  
 Sistema di trazione, 26  
   - Attivazione, 80  
   - Disattivazione, 80

**T**

Telaio, 20  
Tensione della catena, 100  
Tensione della cinghia, 100  
Terminale di comando, 37  
Testa della molla, 21  
Trasportare  
    vedere Trasporto  
Trasporto, 43

**U**

Uso 91

**V**

Valvola dell'aria,  
    Ammortizzatore del carro posteriore,  
    23  
    Forcella, 22  
Valvola, 21  
    Valvola Dunlop, 21  
    Valvola Presta, 21  
    Valvola Schrader, 21

## 13 Glossario

### Altezza massima della sella

*Fonte: EN 15194:2017:* distanza verticale dal suolo al punto in cui la superficie della sella interseca l'asse del canotto reggisella, misurata con sella in posizione orizzontale e con il canotto reggisella regolato sulla minima profondità di inserimento

### Ambiente di lavoro

*Fonte: EN ISO 9000:2015:* insieme di condizioni in cui si svolgono dei lavori.

### Anno di costruzione

*Fonte: ZEG:* l'anno di costruzione è l'anno il cui il pedelec è stato prodotto. Il periodo di produzione si estende sempre da agosto a luglio dell'anno successivo.

### Anno di produzione

*Fonte: ZEG:* l'anno di produzione di un pedelec prodotto in serie è l'anno in cui è stata prodotta la rispettiva versione per la prima volta, per cui non sempre è identico all'anno di costruzione. In alcuni casi l'anno di costruzione può essere antecedente all'anno di produzione. Se non vengono apportate modifiche tecniche alla serie, i pedelec di un anno di produzione precedente possono essere prodotti anche successivamente.

### Bicicletta a pedalata assistita da motore elettrico, pedelec

*Fonte: EN 15194:2017:* (en: electrically power assisted cycle), bicicletta dotata di pedali e di un motore elettrico ausiliario non azionabile esclusivamente da questo motore elettrico ausiliario, tranne che nella modalità di avviamento assistito

### Bicicletta da corsa

*Fonte: EN-ISO 4210 - 2:* bicicletta dimensionata e costruita per le corse amatoriali ad alta velocità e per l'uso su strade pubbliche, comprendente un'unità sterzante e di guida con più posizioni di in cui afferrarla con le mani (che consente una postura aerodinamica), un sistema di trasmissione a più rapporti e una larghezza degli pneumatici non maggiore di 28 mm; la massa massima della bicicletta completamente assemblata non deve superare i 12 kg.

### Bicicletta da ragazzo

*Fonte: EN-ISO 4210 - 2:* bicicletta destinata all'uso su strade pubbliche da parte di giovani di peso minore di 40 kg e con un'altezza massima della sella uguale o maggiore di 635 mm ma minore di 750 mm (vedere EN-ISO 4210).

### Bicicletta da trasporto carichi

*Fonte: DIN 79010:* bicicletta costruita principalmente per il trasporto di merci.

### Bicicletta pieghevole

*Fonte: EN-ISO 4210 - 2:* bicicletta costruita per essere ripiegata in una forma compatta che ne facilita il trasporto e l'immagazzinamento.

### Biciclette da città e da trekking

*Fonte: EN-ISO 4210 - 2:* pedelec costruiti per l'uso su strade pubbliche, principalmente a scopo di trasporto o per il tempo libero.

### Canotto della forcella

*Fonte: EN 15194:2017:* parte della forcella che ruota intorno all'asse sterzante della testa dello sterzo di una bicicletta. Di solito il canotto è collegato alla testa della forcella o direttamente ai bracci della forcella ed è solitamente l'elemento di collegamento tra la forcella e l'attacco del manubrio.

### Canotto reggisella

*Fonte: EN 15194:2017:* componente che blocca la sella e la collega al telaio (per mezzo di una vite o di un elemento strutturale)

### Cinghia di trasmissione

*Fonte: EN 15194:2017:* cinghia anulare senza punti di giunzione utilizzata per trasmettere la forza motrice.

### Dispositivo di bloccaggio rapido, bloccaggio rapido

*Fonte: EN 15194:2017:* meccanismo a leva che fissa, mantiene in posizione o blocca una ruota o altro componente

### Forcella ammortizzata

*Fonte: EN 15194:2017:* forcella della ruota anteriore che dispone di flessibilità assiale guidata per ridurre la trasmissione degli urti stradali al ciclista

**Freno a disco**

*Fonte: EN 15194:2017:* freno che utilizza pastiglie per afferrare le superfici esterne di un disco sottile montato sul mozzo della ruota o integrato nel mozzo della ruota

**Guasto**

*Fonte: DIN EN 13306:2018-02, 6.1:* condizione di un oggetto (4.2.1) in cui non è in grado di svolgere una funzione richiesta (4.5.1), ad eccezione dell'incapacità durante la manutenzione preventiva o altre misure programmate o in seguito alla mancanza di risorse esterne

**Istruzioni per l'uso**

*Fonte: ISO DIS 20607:2018:* parte delle informazioni per l'utente fornite dal costruttore della macchina agli utilizzatori della macchina stessa; contengono aiuti, istruzioni e consigli relativi all'utilizzo della macchina in tutte le fasi della sua vita utile

**Leva del freno**

*Fonte: EN 15194:2017:* leva con cui si aziona il dispositivo frenante

**Manutenzione ordinaria**

*Fonte: DIN 31051:* la manutenzione ordinaria viene generalmente eseguita periodicamente e spesso da personale tecnico qualificato. In questo modo si garantisce la massima durata possibile e una bassa usura dell'oggetto sottoposto a manutenzione. Una manutenzione ordinaria professionale è spesso anche una condizione necessaria per la validità della garanzia.

**Marcatura CE**

*Fonte: Direttiva macchine:* con la marcatura CE l'azienda produttrice dichiara che il pedelec è conforme ai requisiti applicabili.

**Materiale di consumo**

*Fonte: DIN EN 82079-1:* parte o materiale necessario per l'uso regolare o la manutenzione preventiva di un oggetto

**Messa fuori servizio**

*Fonte: DIN 31051:* interruzione intenzionale illimitata della funzionalità di un oggetto.

**Mountain bike**

*Fonte: EN-ISO 4210 - 2:* bicicletta costruita per l'uso su terreni irregolari e accidentati fuori strada e per l'utilizzo su strade, sentieri e viottoli pubblici, dotata di un telaio e di altri componenti opportunamente rinforzati e tipicamente equipaggiata con pneumatici di grande sezione con disegno del battistrada grossolano e con un'ampia gamma di rapporti di trasmissione.

**Numero di matricola**

*Fonte: ZEG:* ogni tipo di pedelec possiede un numero di matricola di otto cifre che indicato l'anno di produzione del modello, il tipo di pedelec e la variante.

**Parte di ricambio**

*Fonte: DIN EN 13306:2018-02, 3.5:* oggetto per sostituire un oggetto corrispondente, al fine di mantenere la funzione originariamente richiesta dell'oggetto

**Peso della bicicletta in ordine di marcia**

*Fonte: ZEG:* il peso della bicicletta in ordine di marcia si riferisce al peso del pedelec al momento della vendita. A questo peso devono essere aggiunti gli eventuali accessori supplementari.

**Peso totale ammissibile massimo**

*Fonte: EN 15194:2017:* somma dei pesi del Pedelec completamente assemblato, del ciclista e del bagaglio, secondo la definizione dell'azienda produttrice

**Potenza nominale continua massima**

*Fonte: ZEG:* la potenza nominale continua massima è la potenza massima erogata per 30 minuti all'albero di uscita del motore elettrico.

**Pressione massima dello pneumatico**

*Fonte: EN 15194:2017:* pressione massima consigliata dall'azienda produttrice dello pneumatico o del cerchio per una guida sicura e senza sforzo. Se sia il cerchio che lo pneumatico hanno una pressione massima di gonfiaggio, la pressione massima dello pneumatico valida è il minore dei due valori indicati.

**Rottura**

*Fonte: EN 15194:2017:* separazione non intenzionale di un oggetto in due o più pezzi

**Ruota**

*Fonte: EN 15194:2017:* unità o insieme di mozzo, raggi o disco e cerchio; lo pneumatico non ne fa parte

**Segno indicante la minima profondità di inserimento**

*Fonte: EN 15194:2017:* segno indicante la profondità di inserimento minima necessaria dell'attacco del manubrio nel canotto della forcella o del canotto reggisella nel telaio

**Sistema di controllo e comando elettrico**

*Fonte: EN 15194:2017:* componente elettronico e/ o elettrico o insieme di componenti montati in un veicolo insieme a tutti i collegamenti elettrici e ai relativi cablaggi per l'alimentazione elettrica del motore

**Spazio di frenata**

*Fonte: EN 15194:2017:* distanza percorsa da un pedelec tra il punto di inizio frenata e il punto in cui il pedelec si arresta completamente

**Telaio ammortizzato**

*Fonte: EN 15194:2017:* telaio che dispone di flessibilità verticale guidata per ridurre la trasmissione degli urti stradali al ciclista

**Terreno accidentato**

*Fonte: EN 15194:2017:* piste imbrecciate irregolari, sentieri attraverso boschi e altri percorsi generalmente fuori strada, sui quali sono da aspettarsi radici di alberi e formazioni rocciose

**Usura**

*Fonte: DIN 31051:* riduzione del margine di usura (4.3.4) dovuta a processi chimici e/o fisici.

**Velocità di disattivazione del sistema di trazione**

*Fonte: EN 15194:2017:* velocità raggiunta dal pedelec nel momento in cui l'intensità di corrente assorbita si azzerava o diminuisce fino al minimo.

## Appendice

### I. Traduzione della dichiarazione di conformità CE originale

L'azienda produttrice:

ZEG Zweirad-Einkaufs-Genossenschaft eG  
 Longericher Str. 2  
 50739 Köln, Germany

dichiara che le biciclette a pedalata assistita da motore elettrico dei tipi:

20-17-4016, 20-17-4017, 20-17-4023, 20-17-4024, 20-17-4026, 20-17-4027, 20-17-4028

*anno di costruzione 2019 e anno di costruzione 2020,*

sono conformi alle norme previste dalla *direttiva macchine 2006/42/CE*. Le biciclette a pedalata assistita da motore elettrico sono inoltre conformi ai requisiti tecnici essenziali previsti dalla *direttiva sulla compatibilità elettromagnetica 2014/30/UE*.

Sono state applicate le seguenti norme: *ISO DIS 20607 2018* Sicurezza del macchinario - Manuale di istruzioni - Principi generali di redazione; *EN 15194:2018* Cicli - Biciclette a pedalata assistita da motore elettrico - Pedelec; *EN 11243:2016* Cicli - Portapacchi per biciclette - Requisiti e metodi di prova.

La signora Janine Otto (redattrice tecnica), c/o ZEG Zweirad-Einkaufs-Genossenschaft eG, Longericher Str. 2, 50739 Köln, è autorizzata a redigere la documentazione tecnica.



Colonia, 13.05.2019

Luogo, data e firma

Egbert Hageböck

-Comitato direttivo-